

# 13 cm Breitbandlautsprecher / 5" Fullrange Speakers

Art. No. 2113 – 4 Ω weiß/white Art. No. 2133 – 4 Ω schwarz/black **FR 13 WP**

**Seewasserbeständiger 13 cm (5") Breitbandlautsprecher** mit gespritzter Kunststoffmembran sowie Kunststoffkorb und -gitter. Absolut korrosions- und wasserfest durch Magnetverkleidung und Silikon-Ummantelung der Zuleitung.

- für Außenanwendungen geeignet, seewasserfest
- funktionstüchtig bei tiefen Temperaturen gemäß EN 60068-2-1 (-40 °C; 96 h)
- erfüllt die Anforderungen des Germanischen Lloyd (Anforderungen für elektrische Betriebsmittel / Kälte)
- Kunststoff: ASA (UL 94:HB; UV-/witterungsbeständig)
- ballwurfsicher

#### Anwendungsmöglichkeiten:

- Außenbeschallungsanlagen
- Lautsprecher für Solarien und Feuchträume
- Boote, Schiffe und offenen Fahrzeuge

**Zubehör:** Dichtring (Art. No. 2115, VE = 25 Stück)

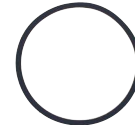
**Saltwater resistant 13 cm (5") full-range driver** with moulded plastic cone, plastic basket and grille. Absolutely corrosion-resistant and waterproof due to encased magnet and silicon-coated leads.

- suitable for outdoor applications, seawater proof
- functionally at low temperature according to EN 60068-2-1 (-40 °C; 96 h)
- up to the standards of the Germanischer Lloyd (requirements for electrical equipment / low temperature)
- Plastic: ASA (UL 94:HB; UV-/weather-proof)
- Ball-resistant

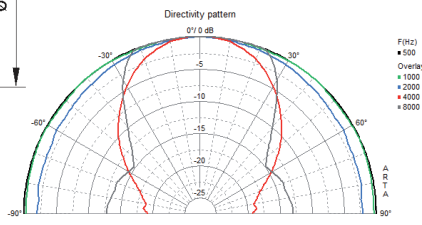
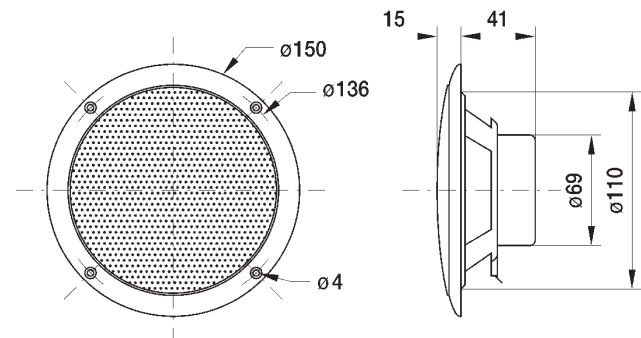
#### Typical applications:

- Outdoor PA systems
- Loudspeaker for solariums and damp locations
- Boats, ships and open vehicles

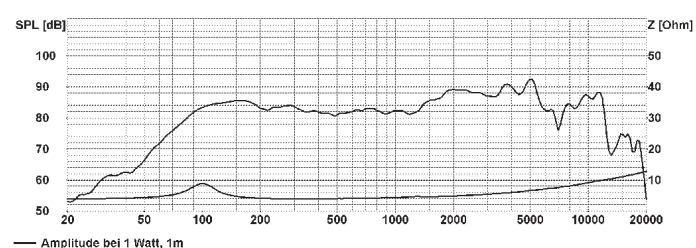
**Accessories: Gasket** (Art. No. 2115, packing unit = 25 pieces)



Art. No. 2115



-40 +80 °C	Wasser Water	CAD
360°	.doc	65 <sup>*)</sup>



FR 13 WP		
Nenn-/Musikbelastbarkeit	Rated/maximum power	40 W / 60 W
Impedanz	Impedance	4 Ω
Übertragungsbereich (-10 dB)	Frequency response (-10 dB)	70-16000 Hz
Mittlerer Schalldruckpegel	Mean sound pressure level	85 dB (1 W/1 m)
Grenzauslenkung $x_{max}$	Excursion limit $x_{max}$	± 2,5 mm
Resonanzfrequenz	Resonance frequency	100 Hz
Obere Polplattenhöhe	Height of front pole-plate	4 mm
Schwingspulen Durchmesser	Voice coil diameter	20 mm Ø
Wickelhöhe	Height of winding	5 mm
Schallwandöffnung	Cutout diameter	112 mm Ø
Gewicht netto	Net weight	0,29 kg

Weitere Daten Seiten 192-193 / for further data see pages 192-193

<sup>\*)</sup> Für Frontseite bei Einbau in ein abgedichtetes Gehäuse  
For front side when built into a sealed enclosure