

HomeMatic

Bedienungsanleitung (S. 2)
Operating manual (p. 27)

Funk-Kombisignalgeber MP3
Wireless Combination Signalling Device MP3

HM-OU-CFM-TW

Lieferumfang

Anzahl	Artikel
1	Homematic Funk-Kombisignalgeber MP3
2	1,5 V LR14/Baby/C Batterien
1	Wandhalterung
2	Schrauben (3,0 x 30 mm)
2	Dübel (5 mm)
1	Bedienungsanleitung

1. Ausgabe Deutsch 12/2015

Dokumentation © 2015 eQ-3 AG, Deutschland

Alle Rechte vorbehalten. Ohne schriftliche Zustimmung des Herausgebers darf dieses Handbuch auch nicht auszugsweise in irgendeiner Form reproduziert werden oder unter Verwendung elektronischer, mechanischer oder chemischer Verfahren vervielfältigt oder verarbeitet werden.

Es ist möglich, dass das vorliegende Handbuch noch drucktechnische Mängel oder Druckfehler aufweist. Die Angaben in diesem Handbuch werden jedoch regelmäßig überprüft und Korrekturen in der nächsten Ausgabe vorgenommen. Für Fehler technischer oder drucktechnischer Art und ihre Folgen übernehmen wir keine Haftung. Alle Warenzeichen und Schutzrechte werden anerkannt.

Printed in Hong Kong

Änderungen im Sinne des technischen Fortschritts können ohne Vorankündigung vorgenommen werden.

141998 / V 1.0

Inhaltsverzeichnis

1	Hinweise zu dieser Anleitung	4
2	Gefahrenhinweise	4
3	Funktion.....	6
4	Geräteübersicht.....	7
4.1	Zubehör	7
5	Allgemeine Systeminformation zu Homematic.....	8
6	Inbetriebnahme	8
6.1	Montage	8
6.2	Batterien einlegen und wechseln	10
6.3	Anlernen	12
6.3.1	Anlernen an Homematic Geräte.....	13
6.3.2	Anlernen an eine Homematic Zentrale.....	14
6.4	Neu angelernete Geräte konfigurieren	16
7	Bedienung	17
8	Speicherkarte	19
9	Wiederherstellung der Werkseinstellungen.....	21
10	Fehlercodes und Blinkfolgen	22
10.1	Duty Cycle Limit	23
11	Wartung und Reinigung.....	24
12	Allgemeine Hinweise zum Funkbetrieb	24
13	Technische Daten.....	25

1 Hinweise zu dieser Anleitung

Lesen Sie diese Anleitung sorgfältig, bevor Sie Ihre Homematic Komponenten in Betrieb nehmen. Bewahren Sie die Anleitung zum späteren Nachschlagen auf! Wenn Sie das Gerät anderen Personen zur Nutzung überlassen, übergeben Sie auch diese Bedienungsanleitung.

Benutzte Symbole:



Achtung! Hier wird auf eine Gefahr hingewiesen.



Hinweis! Dieser Abschnitt enthält zusätzliche wichtige Informationen!

2 Gefahrenhinweise



Öffnen Sie das Gerät nicht. Es enthält keine durch den Anwender zu wartenden Teile. Im Fehlerfall lassen Sie das Gerät von einer Fachkraft prüfen.



Betreiben Sie das Gerät nur in trockener sowie staubfreier Umgebung, setzen Sie es keinem Einfluss von Feuchtigkeit, Vibrationen, ständiger Sonnen- oder anderer Wärmeeinstrahlung, Kälte und keinen mechanischen Belastungen aus.



Aus Sicherheits- und Zulassungsgründen (CE) ist das eigenmächtige Umbauen und/oder Verändern des Gerätes nicht gestattet.

Der Homematic Funk-Kombisignalgeber ist für eine optisch / akustische Ereignis-Signalisierung vorgesehen, die durch einen Homematic Sender per Funk ausgelöst wird.



Das Gerät ist kein Spielzeug! Erlauben Sie Kindern nicht damit zu spielen. Lassen Sie das Verpackungsmaterial nicht achtlos liegen. Plastikfolien/ -tüten, Styroporsteile etc. können für Kinder zu einem gefährlichen Spielzeug werden.



Bei Sach- oder Personenschaden, die durch unsachgemäße Handhabung oder Nichtbeachten der Gefahrenhinweise verursacht werden, übernehmen wir keine Haftung. In solchen Fällen erlischt jeder Gewährleistungsanspruch! Für Folgeschäden übernehmen wir keine Haftung!



Das Gerät ist nur für den Einsatz in wohnungsähnlichen Umgebungen geeignet.



Jeder andere Einsatz, als der in dieser Bedienungsanleitung beschrieben, ist nicht bestimmungsgemäß und führt zu Gewährleistungs- und Haftungsausschluss.

3 Funktion

Der Homematic Funk-Kombisignalgeber MP3 ermöglicht das akustische und optische Signalisieren von verschiedenen Zuständen über Lautsprecher und/oder Signalleuchte. Das Gerät kann beispielsweise als Türklingel eingesetzt werden.

Über angelernte Homematic Geräte oder eine Homematic Zentrale lassen sich Befehle zum Signalisieren auslösen. Die akustische und visuelle Signalisierung kann gleichzeitig erfolgen.

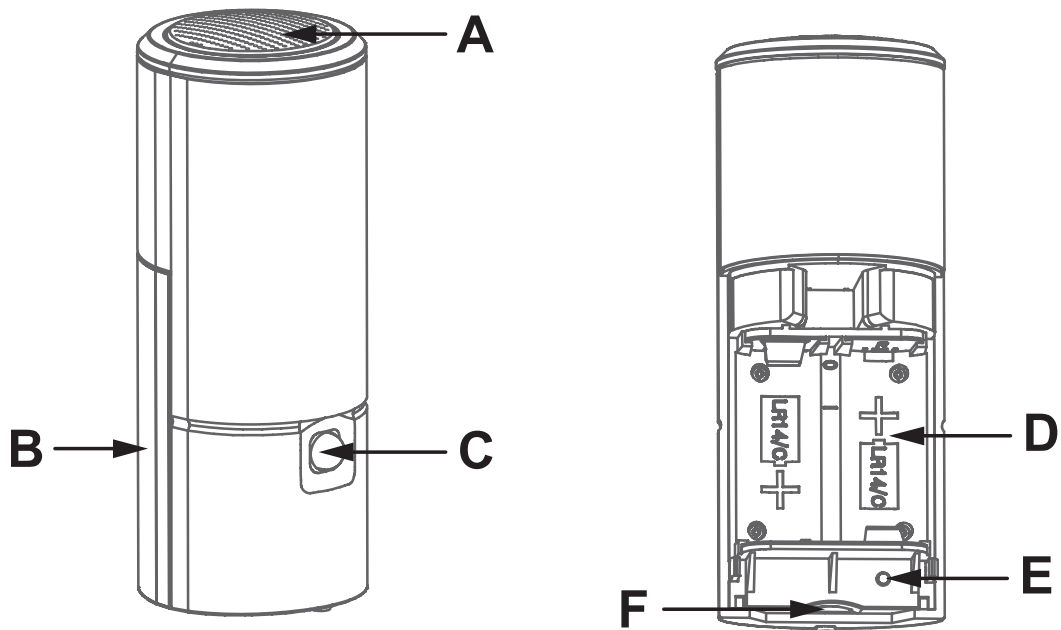
In Verbindung mit anderen Homematic Geräten können beispielsweise vielfältige Funktionen realisiert werden.

Lernen Sie das Gerät z. B. an einen Bewegungsmelder oder einen Tür-/Fensterkontakt an, um bei einer Bewegungserkennung oder dem Öffnen von Fenstern und Türen ein Alarmsignal über den Funk-Kombisignalgeber auszulösen.

Im Gerät ist bereits ein akustisches Signal hinterlegt. Zudem haben Sie die Möglichkeit, über eine zusätzliche Speicherkarte individuelle Audiodateien über den Lautsprecher abspielen zu lassen.

Durch die Batterieversorgung kann der Funk-Kombisignalgeber flexibel als Standgerät eingesetzt oder mit Hilfe der Wandhalterung an der Wand montiert werden.

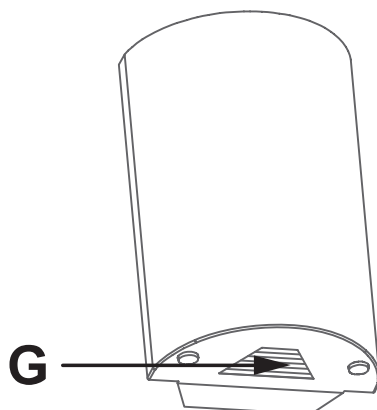
4 Geräteübersicht



- A** Akustischer Signalgeber (Lautsprecher)
- B** Batteriefachdeckel
- C** Signalleuchte
- D** Batteriefach
- E** Kanaltaste
- F** microSD / SDHC-Karten-Steckplatz

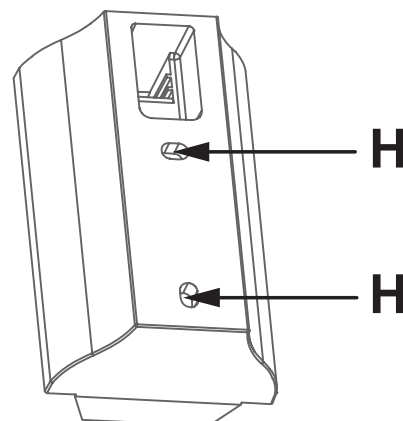
4.1 Zubehör

Batteriefachdeckel



- G** Verriegelung
- H** Bohrlöcher

Wandhalterung



5 Allgemeine Systeminformation zu Homematic

Dieses Gerät ist Teil des Homematic Haussteuersystems und arbeitet mit dem bidirektionalen Homematic Funkprotokoll.

Alle Geräte werden mit einer Standardkonfiguration ausgeliefert. Darüber hinaus ist die Funktion des Gerätes über ein Programmiergerät und Software konfigurierbar. Welcher weitergehende Funktionsumfang sich damit ergibt, und welche Zusatzfunktionen sich im Homematic System im Zusammenspiel mit weiteren Komponenten ergeben, entnehmen Sie bitte dem Homematic WebUI Handbuch.

Alle technischen Dokumente und Updates finden Sie stets aktuell unter www.homematic.com.

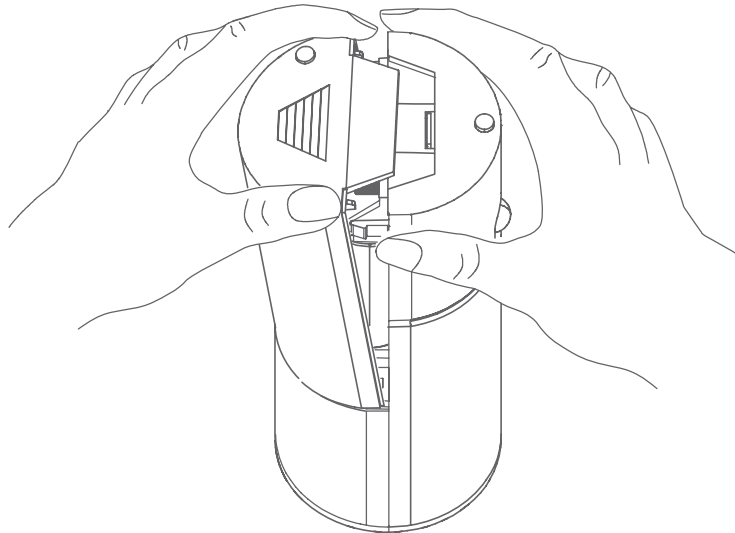
6 Inbetriebnahme

6.1 Montage

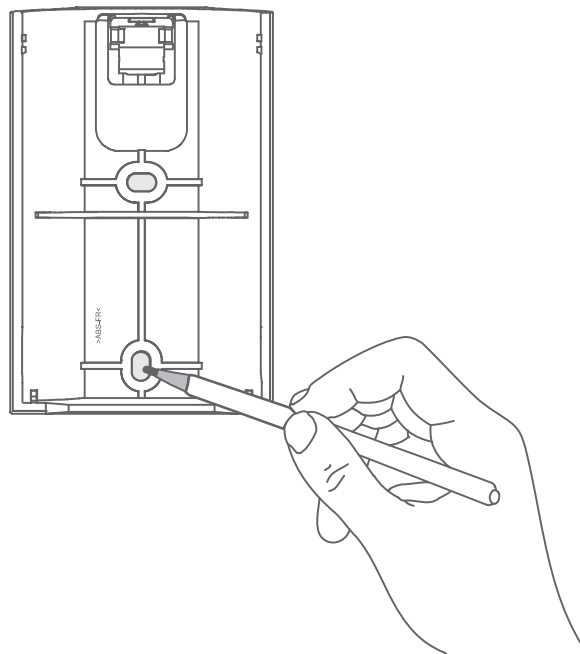
Der Funk-Kombisignalgeber kann ohne Montage als Standgerät betrieben oder über die im Lieferumfang enthaltene Wandhalterung an der Wand montiert werden.

Um das Gerät an der Wand zu montieren, gehen Sie wie folgt vor:

- Öffnen Sie das Batteriefach (**D**), indem Sie den Batteriefachdeckel (**B**) an den Seiten vom Gerät abziehen.



- Wählen Sie einen geeigneten Montageort aus. Stellen Sie sicher, dass in der Wand keine Leitungen verlaufen.
- Nehmen Sie die im Lieferumfang enthaltene Wandhalterung und halten Sie diese an die gewünschte Montageposition.
- Zeichnen Sie die zwei Bohrlöcher der Wandhalterung mit einem Stift an der Wand an.



- Bohren Sie die vorgezeichneten Löcher. Bei Steinwänden verwenden Sie einen 5 mm Bohrer für die Dübel. Bei Holzwänden können Sie einen 1,5 mm Bohrer verwenden, um das Eindrehen der Schrauben zu erleichtern.
- Montieren Sie die Wandhalterung durch Eindrehen der

mitgelieferten Dübel und Schrauben.

- Setzen Sie den Funk-Signalgeber in die Wandhalterung ein.

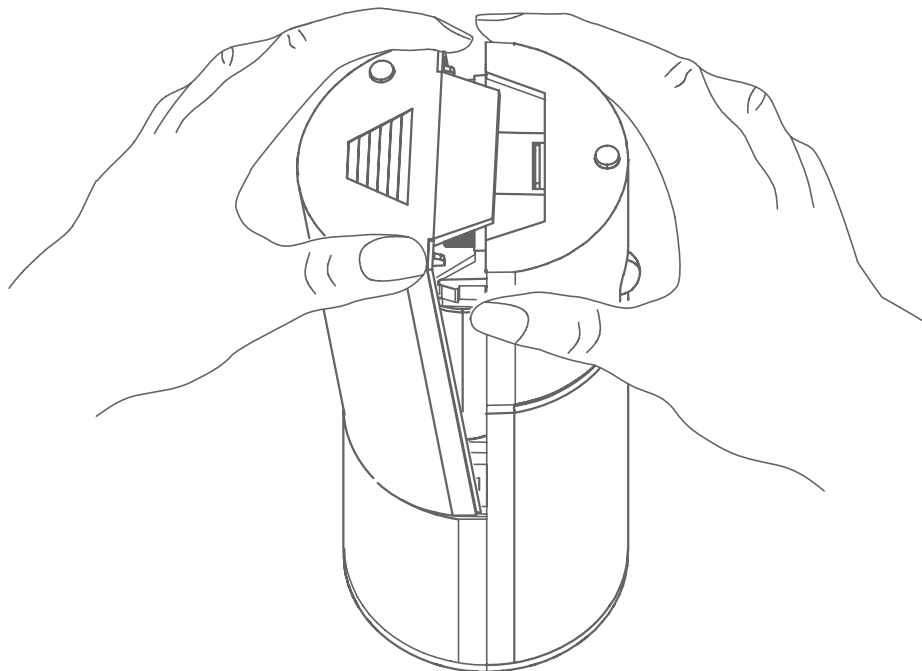


Um das Gerät aus der Wandhalterung zu entfernen, ziehen Sie den Funk-Kombisignalgeber einfach von der Wandhalterung ab.

6.2 Batterien einlegen und wechseln

Um Batterien einzulegen oder zu wechseln, gehen Sie wie folgt vor:

- Öffnen Sie das Batteriefach (**D**), indem Sie den Batteriefachdeckel (**B**) an den Seiten vom Gerät abziehen.



Beim Betrieb mit Wandhalterung ziehen Sie das Gerät von der Wandhalterung ab, um an das Batteriefach zu gelangen.

- Legen Sie zwei 1,5 V LR14/Baby/C Batterien polrichtig gemäß den Polaritätsmarkierungen in das Batteriefach **(D)** ein.

Nach dem Einlegen der Batterien führt das Gerät ein Initialisierungsblinker durch. Dabei leuchtet die Signalleuchte **(C)** kurz einmal rot, grün und blau auf. Danach ist das Gerät Betriebsbereit.

Über die Kanaltaste **(E)** können Sie den Aktor sofort bedienen. Zum Überprüfen der Funktionalität, wählen Sie den Audiokanal und führen Sie den mittleren Tastendruck aus (*siehe Abschnitt „7 Bedienung“*) - der interne Gong (ohne SD) wird abgespielt, wenn das Gerät funktionsbereit ist.

- Setzen Sie den Batteriefachdeckel **(B)** wieder auf.



Batterien dürfen niemals aufgeladen werden. Batterien nicht ins Feuer werfen! Batterien nicht übermäßiger Wärme aussetzen. Batterien nicht kurzschließen. Es besteht Explosionsgefahr!



Verbrauchte Batterien gehören nicht in den Hausmüll! Entsorgen Sie diese in Ihrer örtlichen Batteriesammelstelle!

6.3 Anlernen



Bitte lesen Sie diesen Abschnitt erst vollständig, bevor Sie mit dem Anlernen beginnen!

Damit der Funk-Kombisignalgeber in Ihr Homematic System integriert werden und mit anderen Homematic Komponenten kommunizieren kann, muss das Gerät zunächst angelernt werden. Sie können den Funk-Kombisignalgeber an andere Homematic Geräte oder an die Homematic Zentrale anlernen.

Der Funk-Kombisignalgeber verfügt über zwei Kanäle:

- einen Kanal für die Signalleuchte und
- einen Kanal für den Lautsprecher.

Bevor Sie mit dem Anlernen beginnen, können Sie den gewünschten Kanal gezielt auswählen. Dies geschieht über einen kurzen Tastendruck (kürzer als 0,4 Sekunden). Mit jedem weiteren kurzen Tastendruck wählen Sie den nächsten Kanal. Über die Signalleuchte (C) wird der entsprechende Kanal angezeigt:

- Blau = Signalleuchtkanal
- Grün = Audiokanal.



Wenn keine Auswahl erfolgt, wird die Kanalauswahl automatisch nach 20 Sekunden verlassen.

Geräte, die an den Funk-Kombisignalgeber angelernt werden sollen (z. B. eine Tür- / Fensterkontakt), müssen an beide Kanäle einzeln angelernt werden, wenn z. B. die Signalleuchte und der Lautsprecher gleichzeitig ausgelöst werden sollen.

6.3.1 Anlernen an Homematic Geräte

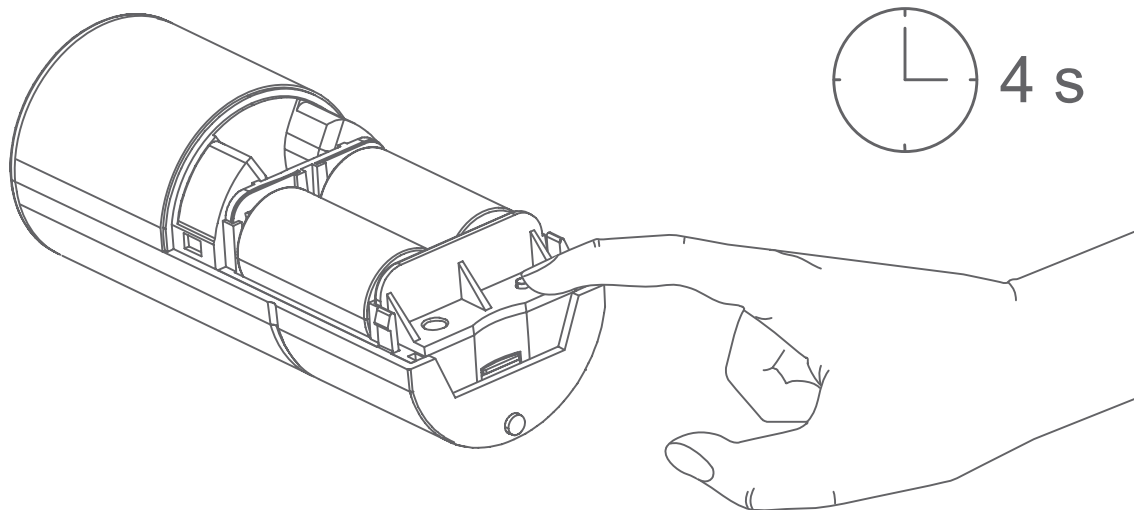
Wenn Sie den Funk-Kombisignalgeber an ein oder mehrere Geräte anlernen möchten, müssen die beiden zu verknüpfenden Geräte in den Anlernmodus gebracht werden. Dafür gehen Sie wie folgt vor:



Halten Sie beim Anlernen einen Mindestabstand von 50 cm zwischen den Homematic Geräten ein.

Wählen Sie zunächst den Kanal aus, den Sie an ein Gerät anlernen möchten (wie zuvor beschrieben). Aktivieren Sie anschließend den Anlernmodus am Funk-Kombisignalgeber:

- Halten Sie die Kanaltaste (**E**) gedrückt, bis die Signalleuchte (**C**) rot zu Blinken beginnt.



- Langsames rotes Blinken signalisiert den Anlernmodus.
- Versetzen Sie jetzt das Gerät, das Sie an den Funk-Kombisignalgeber anlernen möchten, in den Anlernmodus. Weitere Details hierzu entnehmen Sie bitte der Bedienungsanleitung des entsprechenden Geräts.



Wenn kein Anlernen erfolgt, wird der Anlernmodus automatisch nach 20 Sekunden beendet. Befinden sich andere Geräte im Anlernmodus, werden diese angelern.

6.3.2 Anlernen an eine Homematic Zentrale

Um Ihr Gerät softwarebasiert und komfortabel

- steuern und konfigurieren (direkt über die Zentralenoberfläche oder eine App),
 - direkt mit anderen Geräten verknüpfen oder
 - in Zentralenprogrammen nutzen zu können,
- muss es zunächst an die Homematic Zentrale angelern werden. Das Anlernen neuer Geräte an die Zentrale erfolgt über die Homematic Bedienoberfläche „WebUI“.



Sobald ein Gerät an eine Zentrale angelern ist, kann es nur noch über diese mit anderen Geräten verknüpft werden.



Jedes Gerät kann immer nur an eine Zentrale angelern werden.



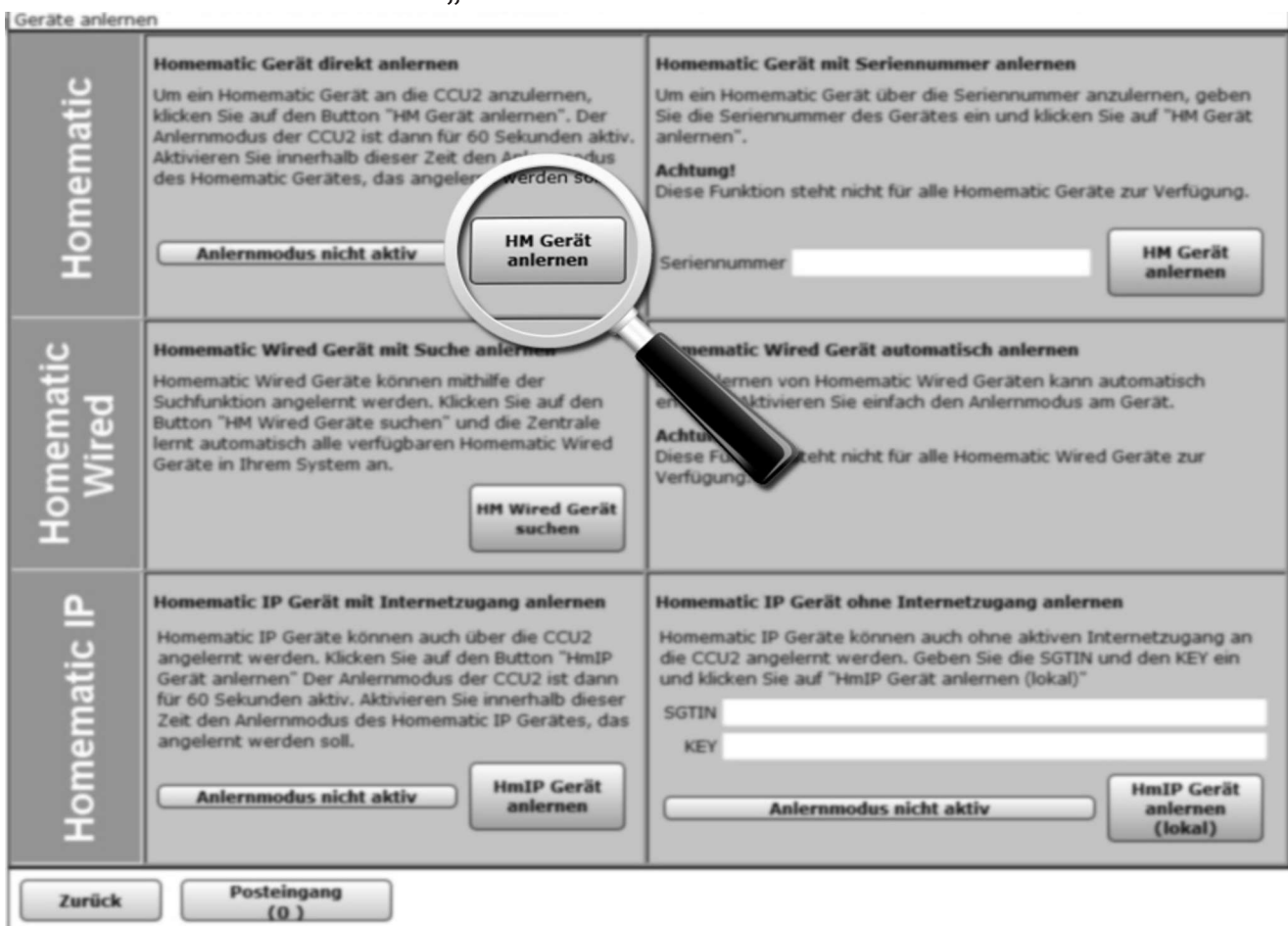
Halten Sie beim Anlernen einen Mindestabstand von 50 cm zwischen den Homematic Geräten und der Zentrale ein.

Zum Anlernen des Funk-Kombisignalgebers an die Zentrale gehen Sie wie folgt vor:

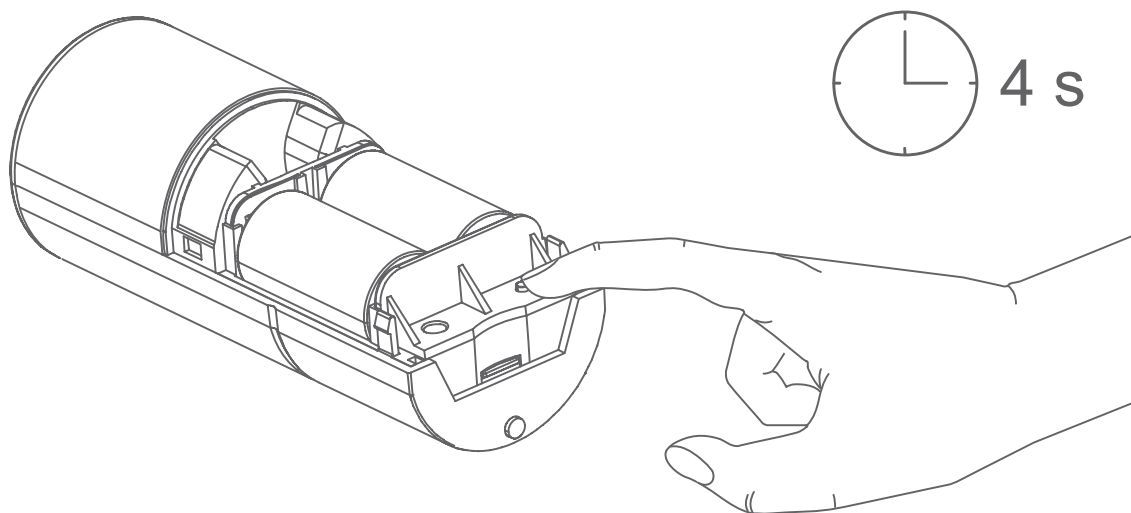
- Öffnen Sie die WebUI-Bedienoberfläche in Ihrem Browser. Klicken Sie auf den Button „Geräte anlernen“ im rechten Bildschirmbereich.



- Um den Anlernmodus zu aktivieren, klicken Sie im nächsten Fenster auf „HM Gerät anlernen“.




- Der Anlernmodus ist für 60 Sekunden aktiv. Das Infofeld zeigt die aktuell noch verbleibende Anlernzeit.
- Versetzen Sie innerhalb dieser Anlernzeit auch den Funk-Kombisignalgeber in den Anlernmodus. Halten Sie dafür die Kanaltaste (**E**) länger als 4 Sekunden gedrückt und lassen Sie die Taste wieder los.



- Nach kurzer Zeit erscheint das neu angelernte Gerät im Posteingang Ihrer Bedienoberfläche. Der Button „Posteingang“ zeigt dabei an, wie viele neue Geräte erfolgreich angelernt wurden.
- Lernen Sie ggf. weitere Geräte an, indem Sie die vorher beschriebenen Schritte für jedes Gerät wiederholen.
- Konfigurieren Sie nun die neu angelernten Geräte im Posteingang wie im Abschnitt „Neu angelernte Geräte konfigurieren“ beschrieben.

6.4 Neu angelernte Geräte konfigurieren

Nachdem Sie den Funk-Kombisignalgeber an die Homematic Zentrale angelernt haben, wird er in den „Posteingang“ verschoben. Hier müssen Ihr Gerät und die dazugehörigen Kanäle zunächst konfiguriert werden, damit sie für Bedien- und Konfigurationsaufgaben zur Verfügung stehen. Vergeben Sie einen Namen und ordnen Sie das Gerät bzw. die Kanäle einem Raum zu. Sie haben zusätzlich die Möglichkeit, einzelne Parametereinstellungen vorzunehmen.

 Wenn bei der Anzahl der Wiederholungen die Zahl 255 eingestellt wird, so erfolgt die Ausgabe der jeweiligen Signale bis zu einer evtl. Unterbrechung dauerhaft.


Anschließend können Sie Ihr Gerät über die WebUI steuern und konfigurieren, direkt mit anderen Geräten verknüpfen und in Zentralenprogrammen nutzen. Einzelheiten hierzu entnehmen Sie bitte dem Homematic WebUI Handbuch (zu finden im Downloadbereich der Website www.homematic.com).


7 Bedienung

Zum Bedienen wird ein kurzer Tastendruck (kürzer als 0,4 Sekunden), ein mittlerer Tastendruck (0,4 bis 4 Sekunden) und ein langer Tastendruck (länger als 4 Sekunden) der Kanaltaste (**E**) verwendet.

Tastendruck	Bedeutung
Kurzer Tastendruck	Wechsel zwischen den Kanälen
Mittlerer Tastendruck	Aktivierung der Signalleuchte (6 mal rotes Blinken) oder des Lautsprechers direkt am Gerät (Bestätigung des Tastendrucks über eine kurzes grünes Blinken). Ist die Signalleuchte bereits aktiviert oder wird eine Audio-Datei abgespielt, kann beides über einen mittleren Tastendruck deaktiviert werden.
Langer Tastendruck	Aktivierung des Anlernmodus

Nach dem direkten Anlernen stehen einfache Bedienfunktionen über angelernte Homematic Geräte zur Verfügung. Je nachdem an welchen Kanal (Signalleuchte / Lautsprecher) ein Gerät angelernt wurde, wird ein entsprechendes optisches und / oder akustisches Signal ausgegeben.

 Beim direkten Anlernen steht nur eine Grundfunktionalität zur Verfügung; so wird das optische Signal in rot sechs mal wiedergegeben und die Audio-Datei mit der Nummer 001 wird ein mal komplett abgespielt. Wenn beim Anlernen keine SD-Karte eingesteckt war, wird hingegen der interne Gong komplett abgespielt. Weitere Möglichkeiten (z. B. Statusanzeige durch dauerhaft blinkende Signalleuchte) können über eine Zentrale eingestellt werden.

 Wenn der Signal- und/oder Audiokanal aktiviert ist/sind, können diese am Gerät wie folgt deaktiviert werden:

Signalkanal:

- Kurzer Tastendruck > Mittlerer Tastendruck

Audiokanal:

- Kurzer Tastendruck > Kurzer Tastendruck > Mittlerer Tastendruck

8 Speicherkarte

Auf einer microSD / SDHC-Karte können Audio-Dateien wie z. B. Lieder oder andere Signaltöne abgespeichert und so vom Funk-Kombisignalgeber als akustisches Signal wiedergegeben werden.

Die MP3-Formate CBR, VBR, ABR werden vom Gerät unterstützt. Die Länge der einzelnen Audiodateien ist lediglich durch die Speicherkapazität der verwendeten Speicherkarte begrenzt. Die Dateien können im Mono- oder Stereoformat gespeichert werden.

Die verwendete microSD / SDHC-Karte muss im FAT32 Dateisystem formatiert sein, damit das Homematic Gerät diese erkennen und verwenden kann.

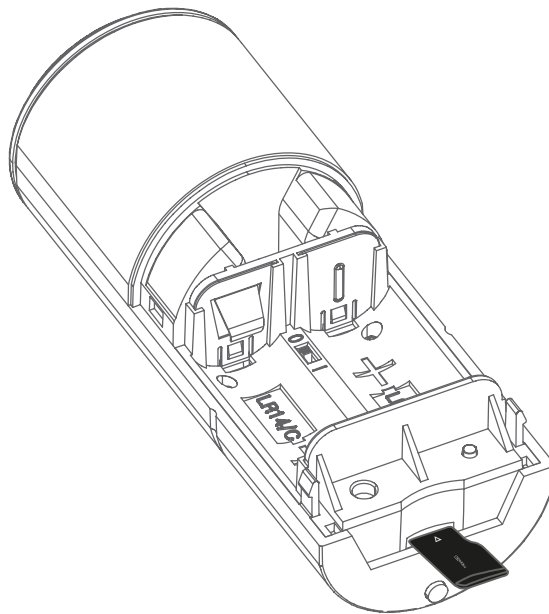
Zur Verwendung einer microSD / SDHC-Karte gehen Sie wie folgt vor:

- Überspielen Sie mithilfe Ihres PCs die gewünschten Audio-Dateien auf eine microSD / SDHC-Speicherkarte.
- Speichern Sie die gewünschten Titel auf der Speicherkarte auf der obersten Ebene, dem Hauptverzeichnis.
- Öffnen Sie das Batteriefach (**D**), indem Sie den Batteriefachdeckel (**B**) an den Seiten vom Gerät abziehen.



Die Speicherkarte darf nicht im laufenden Betrieb eingesteckt oder entfernt werden. Die Batterien sollten zuvor entfernt werden.

- Setzen Sie die Speicherkarte in den dafür vorgesehenen Steckplatz ein.




- Wichtig ist, dass die Dateinamen mit drei Ziffern von 001 bis maximal 254 anfangen und wie in den folgenden Beispielen ohne Leerzeichen gespeichert werden:
„001_Türgong“
„002_Song2“, etc.
- Stecken Sie die microSD / SDHC-Karte wieder zurück in den dafür vorgesehenen Steckplatz am Funk-Kombisignalgeber ein.

i Bei einer eingestellten Titelnummer „255“ wird ein zufällig gewählter Titel zwischen 1 und 254 abgespielt.

i Damit das Gerät Audiodateien als Signaltöne verwenden kann, müssen diese richtig benannt und im Hauptverzeichnis (also nicht in einem Unterordner) der Speicherkarte abgelegt sein.

i Im ID3-Tag der Audiodateien dürfen keine Bilder wie z. B. Cover o.Ä. enthalten sein. Diese lassen sich mit geeigneter Zusatzsoftware (Audioeditor-Tools wie z. B. „Audacity“) entfernen.


-  Die Audiodateien sollten keine extremen Dynamikschwankungen bzw. Pegelspitzen enthalten. Diese können zum Übersteuern des Verstärkers führen und damit eventuelle Verzerrungen oder Aussetzer auslösen. Wir raten dazu, die Audiodateien mittels geeigneter Zusatzsoftware (Audioeditor-Tools wie z. B. „Audacity“ oder „MP3gain“) normalisieren zu lassen.

9 Wiederherstellung der Werkseinstellungen

-  Die Werkseinstellungen des Gerätes können wiederhergestellt werden. Dabei gehen alle Einstellungen verloren.

Um die Werkseinstellungen des Funk-Kombisignalgebers wiederherzustellen, gehen Sie folgendes vor:

- Halten Sie die Kanaltaste (**E**) länger als 4 Sekunden gedrückt und lassen Sie die Taste anschließend wieder los.
- Halten Sie die Kanaltaste (**E**) erneut für mindestens 4 Sekunden gedrückt.
- Die Signalleuchte (**C**) beginnt schnell rot zu blinken und die Werkseinstellungen werden wiederhergestellt.

-  Beim Zurücksetzen in den Auslieferungszustand werden lediglich alle Einstellungen auf die Werkseinstellungen zurückgesetzt, die microSD / SDHC-Karte wird nicht formatiert.

10 Fehlercodes und Blinkfolgen

Verschiedene Zustände und Fehlercodes werden durch rotes Blinken der Signalleuchte (C) angezeigt:

Blinkfolge	Status
Langsames Blinken	Anlernmodus
Schnelles Blinken	Reset
1 x langes, 1 x kurzes Blinken	Sende-Limit (Duty Cycle) erreicht (<i>siehe Abschnitt „10.1 Duty Cycle Limit“</i>)
1 x langes, 2 x kurzes Blinken	Gerät defekt
1 x langes, 3 x kurzes Blinken	Fehler beim Versuch, einen Titel abzuspielen (Titel nicht lesbar, Karte nicht eingesteckt)
1 x langes, 4 x kurzes Blinken	Batteriespannung zu niedrig für den Betrieb
5 x kurzes Blinken	Batteriespannung gering

10.1 Duty Cycle Limit

Der Duty Cycle beschreibt eine gesetzlich geregelte Begrenzung der Sendezeit von Geräten im 868 MHz Bereich. Das Ziel dieser Regelung ist es, die Funktion aller im 868 MHz Bereich arbeitenden Geräte zu gewährleisten.

In dem von uns genutzten Frequenzbereich 868 MHz beträgt die maximale Sendezeit eines jeden Gerätes 1 % einer Stunde (also 36 Sekunden in einer Stunde).

Die Geräte dürfen bei Erreichen des 1 %-Limits nicht mehr senden, bis diese zeitliche Begrenzung vorüber ist. Gemäß dieser Richtlinie, werden Homematic Geräte zu 100 % normenkonform entwickelt und produziert.

Im normalen Betrieb wird der Duty Cycle in der Regel nicht erreicht. Dies kann jedoch in Einzelfällen bei der Inbetriebnahme oder Erstinstallation eines Systems durch vermehrte und funktionsintensive Anlernprozesse der Fall sein. Eine Überschreitung des Duty Cycle Limits wird durch einmal langes und einmal kurzes Blinken der Signalleuchte (C) angezeigt und kann sich durch temporär fehlende Funktion des Gerätes äußern. Nach kurzer Zeit (max. 1 Stunde) ist die Funktion des Gerätes wiederhergestellt.

11 **Wartung und Reinigung**

Das Produkt ist wartungsfrei. Überlassen Sie eine Reparatur einer Fachkraft. Im Fehlerfall schicken Sie das Gerät an den Service.

12 **Allgemeine Hinweise zum Funkbetrieb**

Die Funk-Übertragung wird auf einem nicht exklusiven Übertragungsweg realisiert, weshalb Störungen nicht ausgeschlossen werden können. Weitere Störeinflüsse können hervorgerufen werden durch Schaltvorgänge, Elektromotoren oder defekte Elektrogeräte.



Die Reichweite in Gebäuden kann stark von der im Freifeld abweichen. Außer der Sendeleistung und den Empfangseigenschaften der Empfänger spielen Umwelteinflüsse wie Luftfeuchtigkeit neben baulichen Gegebenheiten vor Ort eine wichtige Rolle.

Hiermit erklärt die eQ-3 AG, dass sich dieses Gerät in Übereinstimmung mit den grundlegenden Anforderungen und den anderen relevanten Vorschriften der Richtlinie 1999/5/EG befindet.

Die vollständige Konformitätserklärung finden Sie unter www.homematic.com.

13 Technische Daten

Geräte-Kurzbezeichnung:	HM-OU-CFM-TW
Versorgungsspannung:	2x 1,5 V LR14/Baby/C
Stromaufnahme:	1,25 A max.
Ruhestromaufnahme:	max. 0,15 mA
Batterielebensdauer:	2 Jahre (typ.)
Funkfrequenz:	868,3 MHz
Empfängerkategorie:	SRD category 2
Typ . Funk-Freifeldreichweite:	120 m
Duty Cycle:	< 1 % pro h
Schutzart:	IP20
Temperaturbereich:	5 bis 35 °C
Abmessungen (B x H x T):	60 x 130 x 77 mm
Gewicht:	180 g (inkl. Batterien)
Unterstützte Dateiformate:	MP3 (CBR, VBR, ABR)
Unterstützte Bitraten:	32 - 320 Kbit/s
Unterstützte Speicherkarten:	FAT32-Dateisystem formatierte microSD/microSDHC-Spei- cherkarte, Speicherkapazitäten bis 16 GB, Leistung bis Klasse (Class) 10, mit max. 254 Titeln

Technische Änderungen vorbehalten.

Entsorgungshinweis



Gerät nicht im Hausmüll entsorgen! Elektronische Geräte sind entsprechend der Richtlinie über Elektro- und Elektronik-Altgeräte über die örtlichen Sammelstellen für Elektronik-Altgeräte zu entsorgen.

Hinweis zur Konformität



Das CE-Zeichen ist ein Freiverkehrszeichen, das sich ausschließlich an die Behörden wendet und keine Zusicherung von Eigenschaften beinhaltet.



Bei technischen Fragen zum Gerät, wenden Sie sich bitte an Ihren Fachhändler.

Package contents

Quantity	Item
1	Homematic Wireless Combination Signalling Device MP3
2	1.5 V LR14/baby/C batteries
1	Wall bracket
2	Screws (3.0 x 30 mm)
2	Plugs (5 mm)
1	Operating manual

1st English edition 12/2015

Documentation © 2015 eQ-3 AG, Germany

All rights reserved. This manual may not be reproduced in any format, either in whole or in part, nor may it be duplicated or edited by electronic, mechanical or chemical means, without the written consent of the publisher.

Typographical and printing errors cannot be excluded. However, the information contained in this manual is reviewed on a regular basis and any necessary corrections will be implemented in the next edition. We accept no liability for technical or typographical errors or the consequences thereof. All trademarks and industrial property rights are acknowledged.

Printed in Hong Kong

Changes may be made without prior notice as a result of technical advances.

141998 / V 1.0

Table of contents

1	Information about this manual	29
2	Hazard information	29
3	Function.....	31
4	Device overview	32
4.1	Accessory components	32
5	General information about the Homematic system	33
6	Start-up.....	33
6.1	Mounting.....	33
6.2	Inserting and replacing batteries	35
6.3	Teaching-in	36
6.3.1	Teaching-in directly to Homematic devices	37
6.3.2	Teaching-in to a Homematic Central Control Unit	38
6.4	Configuring newly taught-in devices.....	41
7	Operation.....	42
8	Memory card	43
9	Restore factory settings.....	46
10	Error codes and flashing sequences	46
10.1	Duty cycle limit	47
11	Maintenance and cleaning	48
12	General information about radio operation.....	48
13	Technical specifications.....	49

1 Information about this manual

Please read this manual carefully before beginning operation with your Homematic components. Keep the manual so you can refer to it at a later date if you need to. If you hand over the device to other persons for use, please hand over the operating manual as well.

Symbols used:



Attention! This indicates a hazard.



Please note! This section contains important additional information.

2 Hazard information



Do not open the device. It does not contain any parts that can be maintained by the user. In the event of an error, please have the device checked by an expert.



The device may only be operated in dry and dust-free environment and must be protected from the effects of moisture, vibrations, solar or other methods of heat radiation, cold and mechanical loads.



For safety and licensing reasons (CE), unauthorized change and/or modification of the device is not permitted.

The Homematic Wireless Combination Signalling Device is designed to report visual/audible call/event signals sent wirelessly by a Homematic transmitter.



The device is not a toy! Do not allow children to play with it. Do not leave packaging material lying around. Plastic films/bags, pieces of polystyrene, etc. can be dangerous in the hands of a child.



We do not assume any liability for damage to property or personal injury caused by improper use or the failure to observe the hazard information. In such cases, any claim under warranty is extinguished! For consequential damages, we assume no liability!



The device may only be operated within residential buildings.



Using the device for any purpose other than that described in this operating manual does not fall within the scope of intended use and shall invalidate any warranty or liability.

3 Function

The Homematic Wireless Combination Signalling Device MP3 enables audible and visual signalling of different conditions via loudspeaker and/or signal lamp. The device can be used as doorbell, for example.

With connected Homematic devices or the Homematic Central Control Unit, signalling commands can be triggered. Audible and visual signals can be output simultaneously.

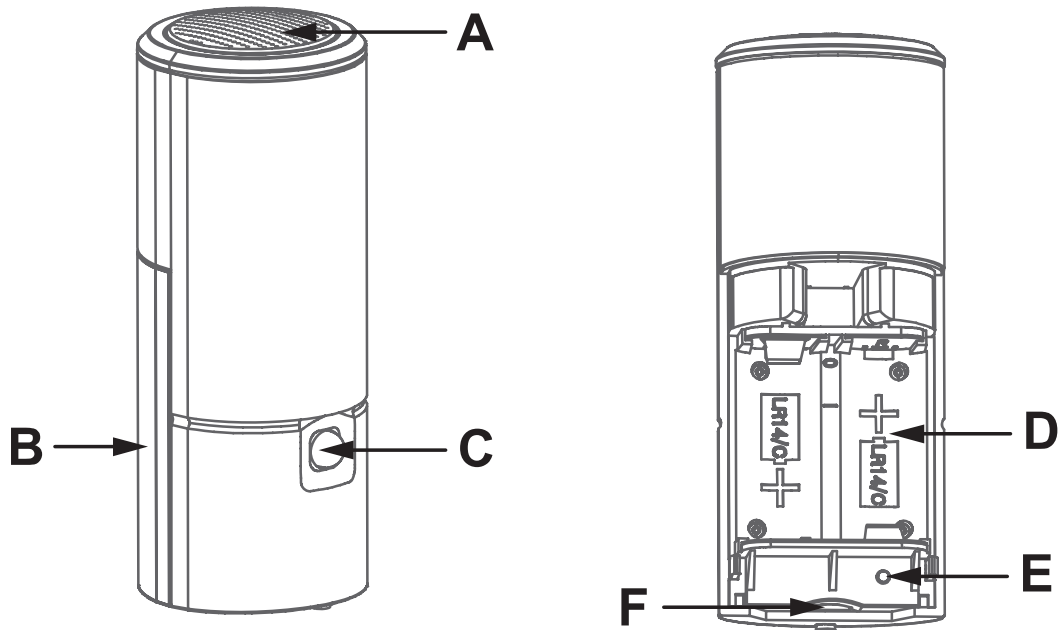
In connection with other Homematic devices, multiple functionalities can be realised.

You can teach-in the device to a motion detector or door/window contact, for example, in order to trigger an alarm with the wireless combination signalling device when motions are detected or windows and doors are opened.

The device is supplied with a default audible signal. Furthermore, you can supply the device with an additional memory card for playing individual audio files via the loudspeaker.

Thanks to the battery supply the device can be flexibly used free-standing or mounted on a wall using the supplied wall bracket.

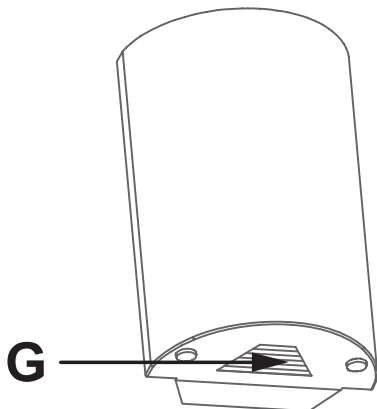
4 Device overview



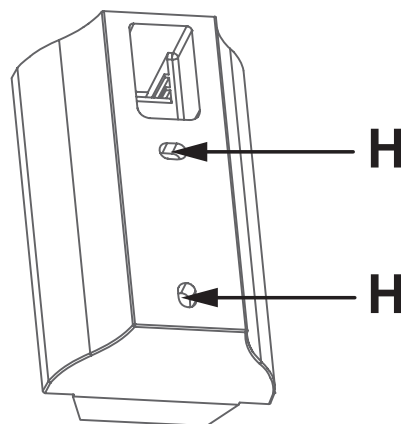
- A Audible signalling device (loudspeaker)
- B Battery compartment cover
- C Signal lamp
- D Battery compartment
- E Channel button
- F microSD / SDHC card slot

4.1 Accessory components

battery compartment cover



wall bracket



- G Locking mechanism
- H Bore holes

5 General information about the Homematic system

This device is part of the Homematic home control system and works with the bidirectional Homematic wireless protocol. All devices are delivered in a standard configuration. The functionality of the device can also be configured with a programming device and software. The additional functions that can be made available in this way and the supplementary functions provided by the Homematic system when it is combined with other components are described in the Homematic WebUI Manual.

All current technical documents and updates are provided at www.homematic.com.

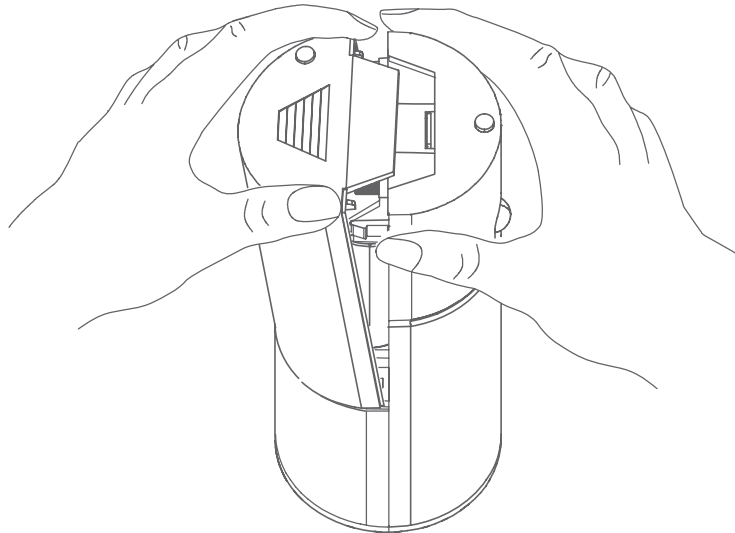
6 Start-up

6.1 Mounting

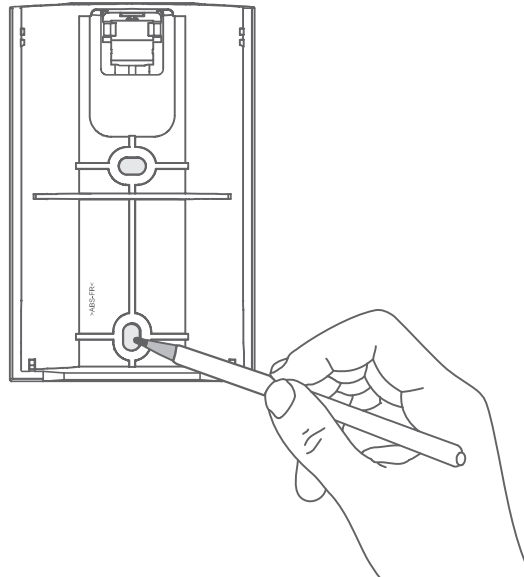
The wireless combination signalling device can be used free-standing without any installation work or be mounted on a wall using the supplied wall bracket.

For mounting the device on a wall, please proceed as follows:

- Open the battery compartment (**D**) by pulling the battery compartment cover (**B**) forward and off the device.



- Choose a site for installation. Make sure that electrical lines in the wall will not be damaged.
- Take the supplied wall bracket and position it to the desired mounting position on the wall.
- Use a pen to mark the two bore holes of the wall bracket on the wall.



- Now drill the bore holes. If you are working with a stone wall, drill the marked two 5 mm holes and insert the plugs supplied. If you are working with a wooden wall, you can pre-drill 1.5 mm holes to make screws easier to insert.
- Use the screws and plugs supplied to fasten the bracket to the wall.

- Place the wireless combination signalling device into the wall bracket.

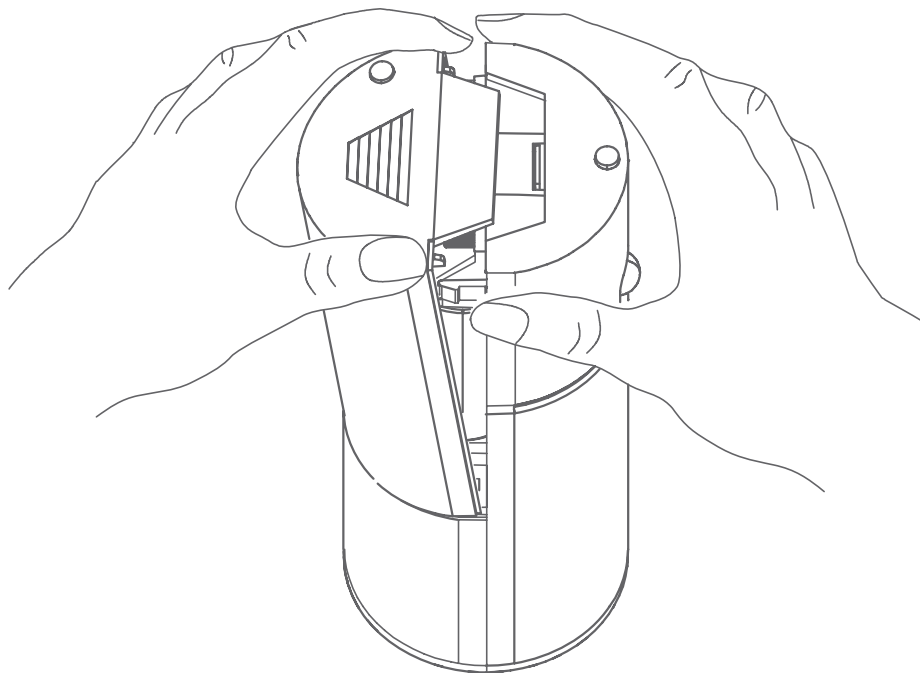


To remove the device from the bracket, simply pull it forward and off the wall bracket.

6.2 Inserting and replacing batteries

To replace or change the batteries, please proceed as follows:

- Open the battery compartment (**D**) by pulling the battery compartment cover (**B**) forward and off the device.



If the device is fixed to a wall bracket, first remove the device from the bracket to reach the battery compartment.

- Insert two new 1.5 V LR14/baby/C/ batteries into the battery compartment (**D**), making sure that you insert them the right way round.

Once the batteries have been inserted, the signal lamp (**C**) shortly lights up red, green and blue during initialisation. Afterwards, the device is ready for operation.

You can immediately use the actuator with the channel button (**E**). To perform a function test you can select the audio channel and perform a medium button press (see sec. „7 Operation“) - the internal chime (without memory card) plays a sound if the device is ready for operation.

- Replace the battery compartment cover (**B**).



Never recharge standard batteries. Do not throw the batteries into a fire. Do not expose batteries to excessive heat. Do not short-circuit batteries. Doing so will present a risk of explosion.



Used batteries should not be disposed of with regular domestic waste! Instead, take them to your local battery disposal point.

6.3 Teaching-in



Please read this entire section before starting the teach-in procedure!

To integrate the combination signalling device into your Homematic system and enable it to communicate with other Homematic devices, you must teach it in first. You can teach-in the combination signalling device directly to other Homematic devices or to the Homematic Central Control Unit.

The wireless combination signalling device has two channels:

- one channel for the signal lamp
- one channel for the loudspeaker.

Before starting to teach-in the device you can select the desired channel. Therefore, press the channel button briefly (less than 0.4 seconds). You can select the next channel with another brief button press. The signal lamp (**C**) displays the corresponding channel:

- blue = signal lamp channel
- green = audio channel.



If no channel is selected, the channel selection is exited automatically after 20 seconds.

Devices that are taught-in to the wireless combination signalling device (e.g. a door/window contact) have to be taught-in to both channels separately, if e.g. the signal lamp and loudspeaker shall be triggered simultaneously.

6.3.1 Teaching-in directly to Homematic devices

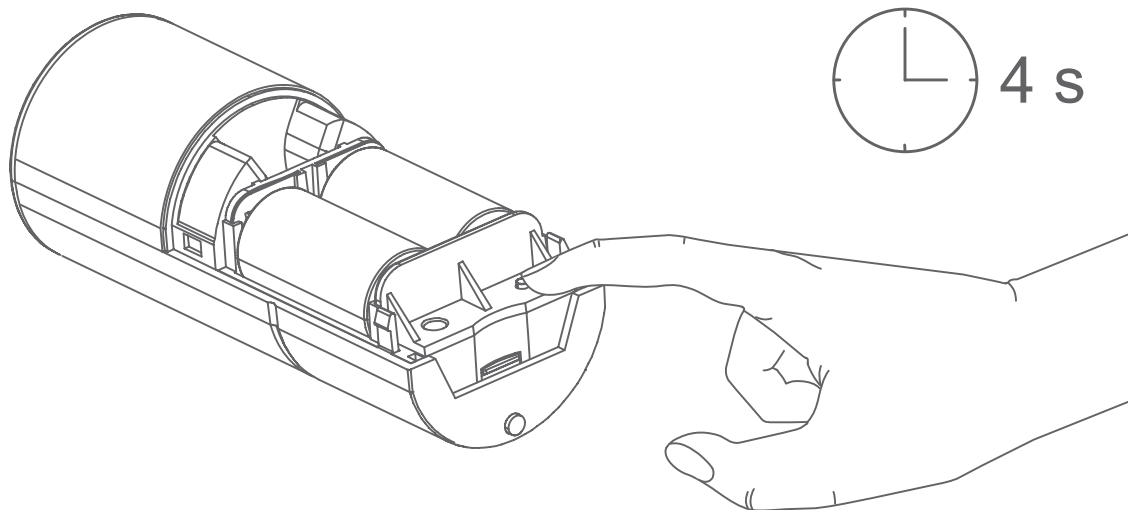
If you want to teach-in the wireless signalling device to one or more Homematic devices, the teach-in mode of both devices has to be activated first. To do this, proceed as follows:




During teach-in, please make sure you maintain a distance of at least 50 cm between the devices.

First select the channel that you want to teach-in (as described above). Activate the teach-in mode of your wireless signalling device.

- Press and hold down the channel button (**E**) until the signal lamp (**C**) starts flashing red.



- Teach-in mode is displayed by the signal lamp flashing red.
- Now put the device that you want to connect to the wireless combination signalling device into teach-in mode. For further details, please refer to the user manual of the device.


 If teach-in is not carried out, teach-in mode is exited automatically after 20 seconds. If other devices are also in teach-in mode, they will be taught-in.


6.3.2 Teaching-in to a Homematic Central Control Unit


Your device can be conveniently

- controlled and configured (via WebUI or app),
 - connected directly to other devices or
 - used in Central Control Unit programs
- by using the Homematic software “WebUI”. Therefore, your

device has to be taught-in to the Homematic Central Control Unit first. New devices are taught-in to the CCU2 via the Homematic “WebUI”.

 As soon as a device has been taught-in to a Central Control Unit, it can only be connected to other components via this unit.

 Each device can only be taught-in to one central control unit.

 During teach-in, please make sure you maintain a distance of at least 50 cm between the Homematic devices and the central control unit.

To teach-in your device to the Central Control Unit, proceed as follows:

- Open the “WebUI” user interface in your browser. Click the “Teach-in devices” button on the right-hand side of the screen.



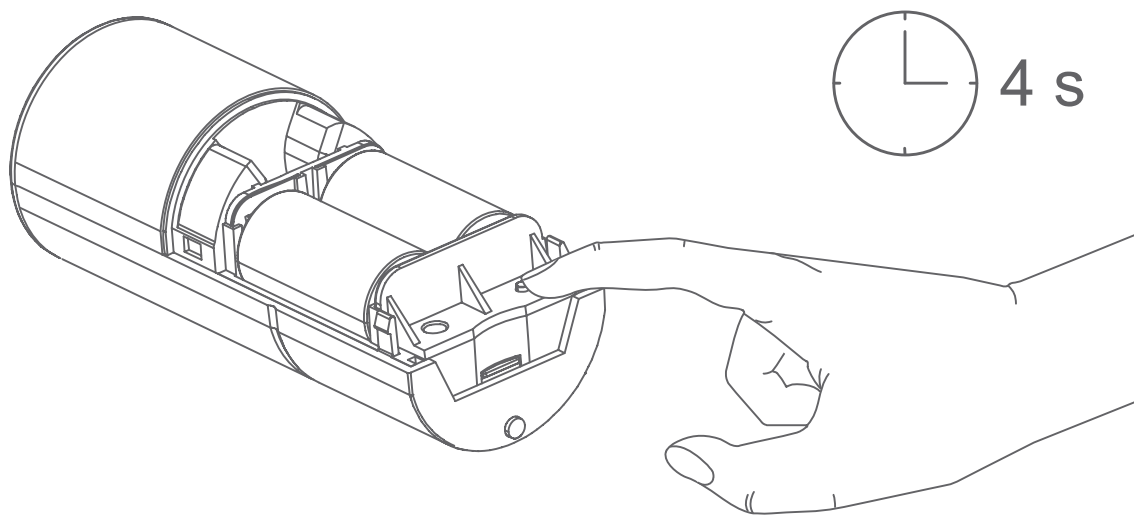
- To activate teach-in mode, click “Teach-in HM device” in the next window.

Start-up

Teach-in devices

Homematic	Direct teaching-in of Homematic device To teach-in a Homematic device to the CCU please click on "Teach-in HM device". Teach-in mode of the CCU remains activated for 60 seconds. Meanwhile, please activate the teach-in mode of the Homematic device you want to teach-in as well. <input type="button" value="Teach-in mode not active"/> <input type="button" value="Teach-in HM device"/>	Teaching-in of Homematic device with serial number To teach-in a Homematic device with the serial number, please enter the serial number of your device and click on "Teach-in HM device". Please note! Not all Homematic devices support teaching-in via serial number. Serial number <input type="text"/> <input type="button" value="Teach-in HM device"/>
Homematic Wired	Teaching-in of Homematic Wired device with search function Homematic Wired devices can be taught-in with the search function. Please click on the button "Search HM Wired device". The CCU2 will then automatically teach-in all available Homematic Wired devices to your system. <input type="button" value="Search HM Wired device"/>	Automatic teaching-in of Homematic Wired device Homematic Wired devices can be taught-in automatically. Therefore, please activate the teach-in mode of your device. Please note! Not all Homematic Wired devices support automatic teaching-in.
Homematic IP	Teaching-in of Homematic IP device with active Internet connection Homematic IP devices can be taught-in to the CCU as well. Please click on the button "Teach-in HmIP device". Teach-in mode of the CCU remains activated for 60 seconds. Meanwhile, please activate the teach-in mode of the Homematic IP device you want to teach-in as well. <input type="button" value="Teach-in mode not active"/> <input type="button" value="Teach-in HmIP device"/>	Teaching-in of Homematic IP device without Internet connection Homematic IP devices can be taught-in to the CCU also without active Internet connection. Please enter the SGTIN and the KEY and click on "Teach-in HmIP device (local)". SGTIN <input type="text"/> KEY <input type="text"/> <input type="button" value="Teach-in mode not active"/> <input type="button" value="Teach-in HmIP device (local)"/>

- Teach-in mode remains activated for 60 seconds. An information box shows how much teach-in time remains.
- Meanwhile, please activate the teach-in mode of your wireless combination signalling device to teach-in as well. Therefore, press and hold down the channel button (E) for more than 4 seconds and release the button afterwards.



- After a short time, the newly taught-in device will appear in the inbox of your software interface. The button “Inbox (x new devices)” indicates how many new devices have been taught-in successfully.
- If required, you can teach-in additional devices by repeating the steps described above for each device.
- Now configure the newly taught-in devices in the inbox as described in the section “Configuring newly taught-in devices”.

6.4 Configuring newly taught-in devices

Once you have taught-in your wireless combination signaling device to the Homematic Central Control Unit, it will be moved to the inbox. Here, you must configure the device and its associated channels in order to make them available for operating and configuration tasks. Give the device a name and assign the device/channels to a room. You can also make individual parameter settings.

 If the number of repetitions is set to 255 the signal is output permanently (until the signal is interrupted).


Now you can use the “WebUI” user interface to control your device, configure it, connect it directly to other devices, and use it in Central Control Unit programs. Please refer to the Homematic WebUI Manual for more details (you can find this in the “Downloads” area of the website *www.homematic.com*).

7 Operation

For operation of the device, a brief button press (less than 0.4 seconds), a medium button press (0.4 to 4 seconds) and a long button press (more than 4 seconds) of the channel button (**E**) can be used.

Button press	Meaning
Brief button press	Switch between channels
Medium button press	Activates the signal lamp (6x red flashing) or the loudspeaker directly on the device (confirmation of button press is displayed via short green flashing). If the light flash has already been activated or if an audio file is being played back, both can be deactivated using the medium button press.
Long button press	Activates the teach-in mode

After direct teaching-in has been performed, simple operations are available via the taught-in Homematic device. Depending on which channel (signal lamp/loudspeaker) a device has been taught-in, a corresponding visual and/or audible signal is output.

 The direct teach-in offers only basic functionalities: the signal lamp lights up red six times and the audio file no. 001 is played entirely one time. If no memory card has been inserted during teaching-in the internal chime is played entirely. Other options (e.g. status display by means of light flash lighting up permanently) can be set via the Central Control Unit.

 If the signal or audio channel are activated both channels can be deactivated on the device:

Signal channel:

- Brief button press > medium button press

Audio channel:

- Brief button press > brief button press > medium button press

8 Memory card

Audio files such as songs or any other audio clips can be stored on a microSD / SDHC card and be output as acoustic signal by the wireless combination signalling device.


The MP3 formats CBR, VBR, ABR are supported by the de-

vice. The lengths of the single audio files is limited only by the storage capacity of the memory card. The files can be saved in mono or stereo format.

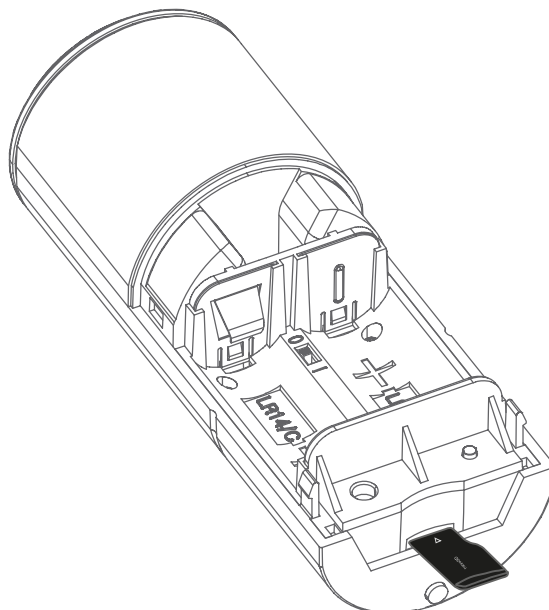
The file system of the microSD / SDHC card used must be formatted with FAT32 so that the Homematic device is able to recognise and use it.

To use a microSD / SDHC card, proceed as follows:





- Use your PC to save the required audio files on the microSD / SDHC memory card.
- Save the required tracks in the main directory (top level) on the memory card.
- Open the battery compartment (**D**) by pulling the battery compartment cover (**B**) forward and off the device.

 The memory card may not be inserted or removed while the device is in operation. Please remove the batteries previously.


- Insert the memory card into the designated slot.



- Please make sure that the file names start with three numbers from 001 to max. 254 and that there are no blank spaces, as shown in the example:
“001_doorbell”
“002_song2”, etc.
- Reinsert the microSD / SDHC card into the designated slot of the wireless combination signalling device.


-  If the track number “255” is selected a random track between 1 and 254 will be played.
-  So that they can be used as sound clips by the device, audio files must be named correctly and stored in the main directory on the memory card (i.e. not inside a subfolder).
-  The IB3 tag of the audio files may not contain any image files (e.g. covers). These can be removed with additional software tools (audio editor tools like “Audacity”).
-  The audio files should not contain extreme variations in dynamics or level peaks. These can overdrive the amplifier and lead to distortions or drop-outs. We recommend to normalize the audio files using an appropriate software tool (audio editor tool such as “Audacity” or “MP3gain”).

9 Restore factory settings

 The factory settings of the device can be restored. If you do this, you will lose all your settings.

To restore the factory settings of the wireless combination signalling device please proceed as follows:

- Press and hold down the channel button (**E**) for more than 4 seconds and release the button afterwards.
- Press and hold the channel button (**E**) again for at least 4 seconds.
- The signal lamp (**C**) starts flashing red and the factory settings will be restored.

 Resetting the device to the initial state only resets all settings to the factory settings; it does not format the microSD / SDHC card.

10 Error codes and flashing sequences

Different states and error codes are displayed by red flashing of the signal lamp (**C**).

Flashing sequence	Status
Slow flashing	Teach-in mode
Fast flashing	Reset
1 x long, 1 x short flashing	Transmit limit (duty cycle) reached (see sec. „10.1 Duty cycle limit“).
1 x long, 2 x short flashing	Device defective

1 x long, 3 x short flashing	Error when playing a track (track unreadable, card not inserted)
1 x long, 4 x short flashing	Battery voltage too low for operation
5 x short flashing	Battery voltage low

10.1 Duty cycle limit

The duty cycle is a legally regulated limit of the transmission time of devices in the 868 MHz range. The aim of this regulation is to safeguard the operation of all devices working in the 868 MHz range.

In the 868 MHz frequency range we use, the maximum transmission time of any device is 1 % of an hour (i.e. 36 seconds in an hour).

Devices must cease transmission when they reach the 1% limit until this time restriction comes to an end. Homematic devices are designed and produced with 100% conformity to this regulation.


During normal operation, the duty cycle is not usually reached. However, repeated and radio-intensive teach-in processes mean that it may be reached in isolated instances during start-up or initial installation of a system. If the duty cycle is exceeded, this is indicated by one long and one short red flash of the signal lamp (C), and may manifest itself in the device temporarily working incorrectly. The device starts working correctly again after a short period (max. 1 hour).

11 Maintenance and cleaning

The product does not require any maintenance. Enlist the help of an expert to carry out any repairs. In the event of an error, have the device checked by an expert.

12 General information about radio operation

Radio transmission is performed on a non-exclusive transmission path, which means that there is a possibility of interference occurring. Interference can also be caused by switching operations, electrical motors or defective electrical devices.

 The range of transmission within buildings can differ greatly from that available in the open air. Besides the transmitting power and the reception characteristics of the receiver, environmental factors such as humidity in the vicinity have an important role to play, as do on-site structural/screening conditions.

eQ-3 AG hereby declares that this device complies with the essential requirements and other relevant regulations of Directive 1999/5/EC. You can find the full declaration of conformity at www.homematic.com.

13 Technical specifications

Device short description:	HM-OU-CFM-TW
Supply voltage:	2x 1.5 V LR14/baby/C
Current consumption:	1.25 A max.
Quiescent current consumption:	0.15 mA max.
Battery life:	2 years (typ.)
Radio frequency:	868.3 MHz
Receiver category:	SRD category 2
Typ. open area RF range:	120 m
Duty cycle:	< 1 % per h
Degree of protection:	IP20
Temperature range:	5 to 35 °C
Dimensions (W x H x D):	60 x 130 x 77 mm
Weight:	180 g (incl. batteries)
File formats supported:	MP3 (CBR, VBR, ABR)
Supported bit rates:	32 - 320 Kbit/s
Memory cards supported:	FAT32 file system formatted microSD/microSDHC memory card, storage capacity up to 16 GB, performance up to class 10 with a max. number of 254 tracks

Subject to technical changes.

Instructions for disposal



Do not dispose of the device with regular domestic waste! Electronic equipment must be disposed of at local collection points for waste electronic equipment in compliance with the Waste Electrical and Electronic Equipment Directive.

Information about conformity



The CE sign is a free trading sign addressed exclusively to the authorities and does not include any warranty of any properties.



For technical support, please contact your retailer.

Bevollmächtigter des Herstellers:
Manufacturer's authorised representative:



eQ-3 AG
Maiburger Straße 29
26789 Leer / GERMANY
www.eQ-3.de