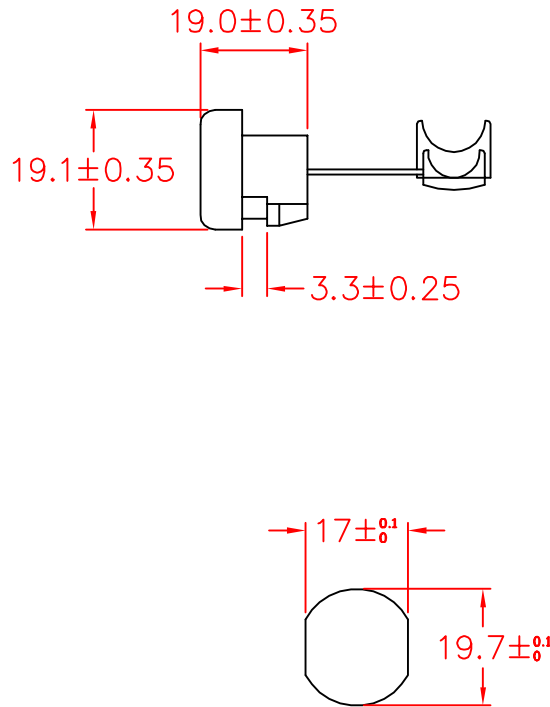




SR-7R3



MOUNTING HOLE

承認
KSS
109.05.25
邱平裕

審查

製圖
KSS
109.05.25
吳經立

設計

中文名 電源線扣		MATERIAL UL 94V-2 NYLON 66	ITEM NO. SR-7R3
SCALE mm		FINISH	NAME STRAIN RELIEF BUSHING
△ ()	TOLERANCE AS FIGURE	△ () 05-25-2020 DATE	REVISIONS K005
使用機種			R.NO.



凱士士企業股份有限公司

請勿實測圖面