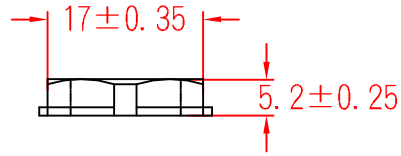


AG-12SR

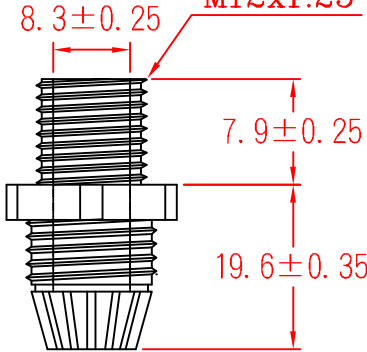
螺帽
LOCK NUT



墊片
WASHER

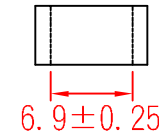
External thread
M12x1.25

本體
BODY

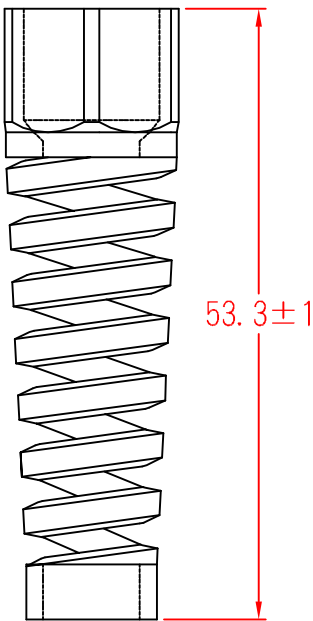


夾緊爪
CLAW

夾緊圈
SEALS



迫緊頭
NUT



承認
KSS
98.05.13
邱平裕

審查

製圖
KSS
98.05.13
謝文通

設計

中文名
耐扭外迫式電纜固定頭

MATERIAL
UL 94V-2
NYLON 66

ITEM NO.
AG-12SR

SCALE

FINISH

NAME
NYLON CABLE GLAND (WITH STRAIN RELIEF)

TOLERANCE
AS FIGURE

△ (. .)

△ 05-13-2009
DATE

REVISIONS K002

使用機種

R.NO.

