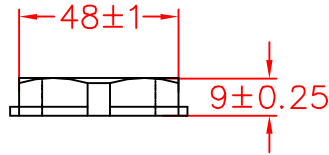
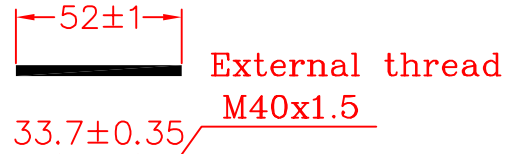


# AG-40

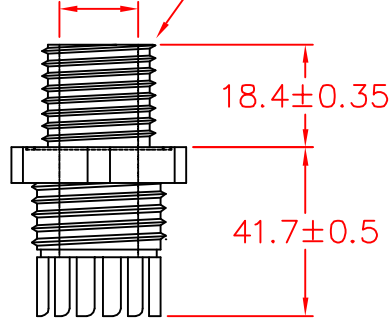
螺帽  
LOCK NUT



墊片  
WASHER

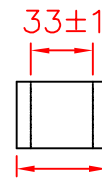


本體  
BODY

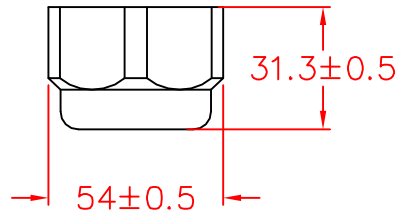


夾緊爪  
CLAW

夾緊圈  
SEALS



迫緊頭  
NUT



扭力(N-m) 迫緊頭6 螺帽5

承認  
KSS  
98.05.13  
邱平裕

審查

製圖  
KSS  
98.05.13  
謝文通

設計

|          |         |                     |          |           |                   |                |
|----------|---------|---------------------|----------|-----------|-------------------|----------------|
| 中文名      |         | MATERIAL            | UL 94V-2 | I TEM NO. | AG-40             |                |
| 外迫式電纜固定頭 |         |                     | NYLON 66 |           |                   |                |
| SCALE    |         | FINISH              |          | NAME      | NYLON CABLE GLAND |                |
| △        | ( ' ' ) | TOLERANCE AS FIGURE |          | △         | 05-13-2009        | REVISIONS K002 |
| 使用機種     |         |                     |          | DATE      |                   | R.NO.          |

