



© EAL GmbH, 10112, 04.2021

- (D)** **Art.-Nr.: 10112**
Positionsleuchte, eckig mit Halter
Bedienungsanleitung 2
- (GB)** **Article number 10112**
Position light, square, with mounting bracket
Operating instructions 4

- (FR)** **Réf. 10112**
Feu de position, rectangulaire avec support
Manuel de l'opérateur 6
- (NL)** **Art.nr. 10112**
Positielicht, rechthoekig met houder
Gebruiksaanwijzing 8

D Positionsluchte, eckig mit Halter

INHALT

1. BESTIMMUNGSGEMÄSSER GEBRAUCH	1
2. LIEFERUMFANG	1
3. SPEZIFIKATIONEN	1
4. SICHERHEITSHINWEISE	1
5. BEDIENUNGSANLEITUNG	2
5.1 ÜBERSICHT	2
5.2 MONTAGE UND ANSCHLUSS	2
6. WARTUNG UND PFLEGE	2
6.1 WARTUNG	2
6.2 PFLEGE	2
7. HINWEISE ZUM UMWELTSCHUTZ	2
8. KONTAKTINFORMATIONEN	2



WARNUNG

Lesen Sie die Bedienungsanleitung vor Inbetriebnahme sorgfältig durch und beachten Sie alle Sicherheitshinweise! Nichtbeachtung kann zu Personenschäden, Schäden am Gerät oder Ihrem Eigentum führen!

Bewahren Sie die Originalverpackung, den Kaufbeleg sowie diese Anleitung zum späteren Nachschlagen auf! Bei der Weitergabe des Produkts geben Sie auch diese Anleitung weiter.

Prüfen Sie vor Inbetriebnahme den Inhalt der Verpackung auf Unversehrtheit und Vollständigkeit!

1. BESTIMMUNGSGEMÄSSER GEBRAUCH

Die Positionsluchte dient dazu, die Fahrzeugbegrenzung bei Dunkelheit oder schlechten Sichtverhältnissen für andere Verkehrsteilnehmer kenntlich zu machen. Sie gibt einen Hinweis auf die Breite des Fahrzeugs.

Die Positionsluchte muss auch bei Fernlicht und Abblendlicht ständig leuchten.

Dieses Gerät ist nicht dafür bestimmt, durch Kinder und Personen mit eingeschränkten geistigen Fähigkeiten oder ohne erforderliches Fachwissen benutzt zu werden. Kinder sind von dem Gerät fernzuhalten.

Zum bestimmungsgemäßen Gebrauch gehört auch die Beachtung aller Informationen in dieser Anleitung, insbesondere die Beachtung der Sicherheitshinweise. Jede andere Verwendung gilt als nicht bestimmungsgemäß und kann zu Sach- oder Personenschäden führen. Die EAL GmbH übernimmt keine Haftung für Schäden, die durch nicht bestimmungsgemäßen Gebrauch entstehen.

2. LIEFERUMFANG

Positionsluchte Gebrauchsanleitung

3. SPEZIFIKATIONEN

Dimensionen (L x B x H): ca. 50 x 110 x 45 [mm]
Gewicht: ca. 60 g
Leuchtmittel: Soffitte, 12 V, 5 W, SV8,5-8, D10, L36 mm

4. SICHERHEITSHINWEISE



- Das Warndreieck kennzeichnet alle für die Sicherheit wichtigen Anweisungen. Befolgen Sie diese immer, anderenfalls könnten Sie sich verletzen oder das Gerät könnte beschädigt werden.

- Kinder dürfen nicht mit dem Produkt spielen.
- Reinigung und Benutzerwartung dürfen nicht von Kindern ohne Beaufsichtigung durchgeführt werden.



- Lassen Sie das Verpackungsmaterial nicht achtlos liegen. Dieses kann für Kinder zu einem gefährlichen Spielzeug werden!
- Benutzen Sie dieses Produkt nur für die dafür vorgesehene Verwendung!

- Manipulieren Sie die Leuchte nicht! Bei Veränderung an der Leuchte erlischt die Betriebsgenehmigung.
- Verwenden Sie zu Ihrer eigenen Sicherheit ausschließlich Zubehör oder Ersatzteile, die in der Anleitung angegeben sind, oder deren Verwendung durch den Hersteller empfohlen wird!



- Bei der Montage dürfen keine tragenden Teile, z. B. Längsträger des Chassis oder Fahrwerksteile beschädigt oder verändert werden.
- Achten Sie bei der Montage darauf, dass keine Kabel oder Leitungen beschädigt werden.

5. BEDIENUNGSANLEITUNG

5.1 ÜBERSICHT

- 1 Deckglas mit Reflektor
- 2 flexibler Halter
- 3 Kabeldurchführung
- 4 Kontaktblech mit Anschlusslasche
- 5 Leuchtmittel (Soffitte)
- 6 Bohrungen für Befestigung, \varnothing 6 mm

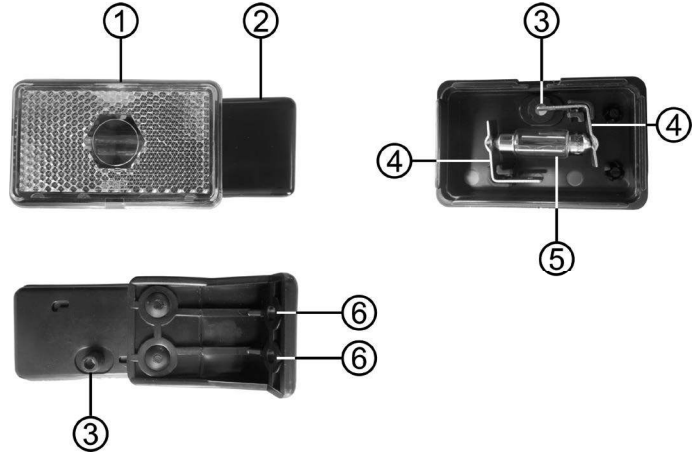


Bild 1: Übersicht

5.2 MONTAGE UND ANSCHLUSS

Montage

Montieren Sie die Positionsluchte vorn oben an Ihrem Anhänger. Schrauben Sie die Leuchte durch die Bohrungen (Position 6 in der Übersicht) des flexiblen Halters (Position 2 in der Übersicht) an Ihrem Anhänger fest. Die Leuchte muss in Fahrtrichtung nach vorn leuchten.

Die genauen Vorschriften für die Montage für die Positionsluchte (Begrenzungsleuchte) finden Sie in der Straßenverkehrszulassungsordnung, StVZO § 51, Begrenzungsleuchten, vordere Rückstrahler, Spurhalteleuchten.

Anschluss

Schließen Sie die Positionsluchten parallel mit dem entsprechenden Schlusslicht an, Bild 2 Anschlussplan.

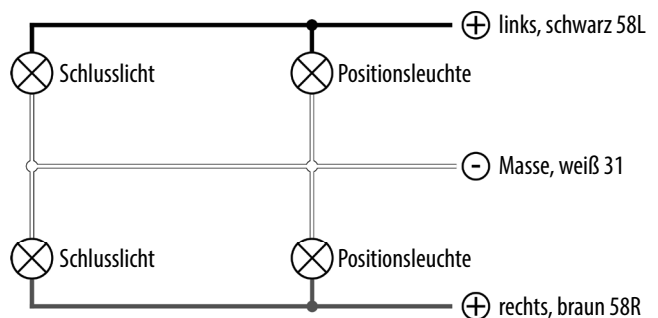


Bild 2: Anschlussplan

Verlegen Sie die Anschlusskabel zur Montagestelle.



Die Kabel dürfen nicht geknickt oder gequetscht werden. Verlegen Sie die Kabel nicht unter Zug. Die Kabel dürfen während der Fahrt nicht von sich bewegenden Teilen beschädigt werden.

Für die Anschlüsse in der Positionsluchte gehen Sie wie folgt vor:

Lösen Sie das Deckglas (Position 1 in der Übersicht) vom Gehäuse, indem Sie mit einem Schraubendreher oder mit einer Münze in den Öffnungsschlitz, Bild 3, an der schmalen Seite des Gehäuses greifen und das Deckglas abheben.



Bild 3: Deckglas abheben

Stecken Sie die Anschlusskabel von außen durch die Kabeldurchführung (Position 3 in der Übersicht). Versehen Sie die Kabel mit einem Flachstecker/Quetschverbinder (nicht im Lieferumfang enthalten).

Stecken Sie die Flachstecker auf die Anschlusslaschen der Kontaktbleche (Position 4 in der Übersicht), Bild 4.

Setzen Sie das Deckglas wieder auf das Gehäuse und drücken Sie es fest.

Führen Sie eine Funktionskontrolle durch.



Bild 4: Kabel anschließen

6. WARTUNG UND PFLEGE

6.1 WARTUNG

Bei bestimmungsgemäßen Gebrauch ist die Positionsleuchte wartungsfrei.

Ersetzen des Leuchtmittels:

Das Leuchtmittel/Soffitte darf nur mit einem gleichwertigen, baugleichen Leuchtmittel ersetzt werden.

Soffitte, 12 V, 5 W, SV8,5-8, D10, L36 mm

6.2 PFLEGE

Reinigen Sie die Positionsleuchte nur mit Wasser oder handelsüblichen Fahrzeugreinigern. Verwenden Sie keine scharfen oder lösungsmittelhaltigen Reinigungsmittel. Lassen Sie keine Flüssigkeiten in das Innere der Positionsleuchte gelangen.

7. HINWEISE ZUM UMWELTSCHUTZ



Entsorgen Sie Elektrogeräte nicht mit dem Hausmüll! Elektro- und Elektronik-Altgeräte müssen getrennt gesammelt und einer umweltgerechten Wiederverwertung zugeführt werden. Über Entsorgungsmöglichkeiten für Elektro- und Elektronik-Altgeräte informieren Sie sich bei Ihrer Gemeinde- oder Stadtverwaltung.

8. KONTAKTINFORMATIONEN

📍 EAL GmbH

Otto-Hausmann-Ring 107
42115 Wuppertal, Deutschland

☎ +49 (0)202 42 92 83 0

✉ info@eal-vertrieb.com

📠 +49 (0) 202 42 92 83 – 160

🌐 www.eal-vertrieb.com

CONTENTS

1. PROPER USE OF THE PRODUCT	4
2. SCOPE OF DELIVERY	4
3. SPECIFICATIONS	4
4. SAFETY PRECAUTIONS	4
5. OPERATING INSTRUCTIONS	4
5.1 OVERVIEW	4
5.2 INSTALLATION AND CONNECTION	4
6. MAINTENANCE AND CARE	5
6.1 MAINTENANCE	5
6.2 CARE	5
7. INFORMATION ON ENVIRONMENTAL PROTECTION	5
8. CONTACT INFORMATION	5



WARNING

Please read the operating instructions carefully prior to use and observe all safety instructions!

Not observing these may lead to personal injury, damage to the device or to your property!

Store the original packaging, the receipt and these instructions so that they may be consulted at a later date! When passing on the product, please include these operating instructions as well.

Please check the contents of package for integrity and completeness prior to use.

1. PROPER USE OF THE PRODUCT

The position light makes the vehicle boundaries recognisable for other road users at night or in poor visibility conditions. It provides an indication of the vehicle width. The position light must also be on when driving with full-beam and dipped-beam headlights.

This device is not designed to be used by children or persons with limited mental abilities or without experience and/or lack of required specialist knowledge. Keep children away from the device.

Utilisation according to the intended purpose also includes the observance of all information in these operating instructions, particularly the observance of the safety instructions. Any other utilisation is considered to be contrary to the intended purpose and may lead to material damage or personal injuries. EAL GmbH assumes no liability for damage resulting from improper use.

2. SCOPE OF DELIVERY

Position light	Operating instructions
----------------	------------------------

3. SPECIFICATIONS

Dimensions (L x W x H):	approx. 50 x 110 x 45 [mm]
Weight:	approx. 60 g
Lamp:	festoon bulb, 12 V, 5 W, SV8,5-8, D10, L36 mm

4. SAFETY PRECAUTIONS



- The warning triangle sign indicates all instructions which are important for safety. Always follow these, otherwise you could injure yourself or damage the device.

- Children may not play with the product.
- Cleaning and user maintenance may not be carried out by children without supervision.



- Do not leave packaging material lying around. It may become a dangerous plaything for children!
- Only use this product for its designated purpose!
- Do not manipulate the light! If the light is modified, it is no longer approved for operation.



- For your own safety, only use accessories and spare parts that are stated in these instructions or that are recommended by the manufacturer!
- During installation, load bearing parts, e.g., main chassis beams or chassis parts, must not be damaged.
- Make sure that cables or lines are not damaged during installation.

5. OPERATING INSTRUCTIONS

5.1 OVERVIEW

- Cover glass with reflector
- Flexible bracket
- Cable bushing
- Contact plate with connection lug
- Lamp (festoon bulb)
- Holes for mounting, ø 6 mm

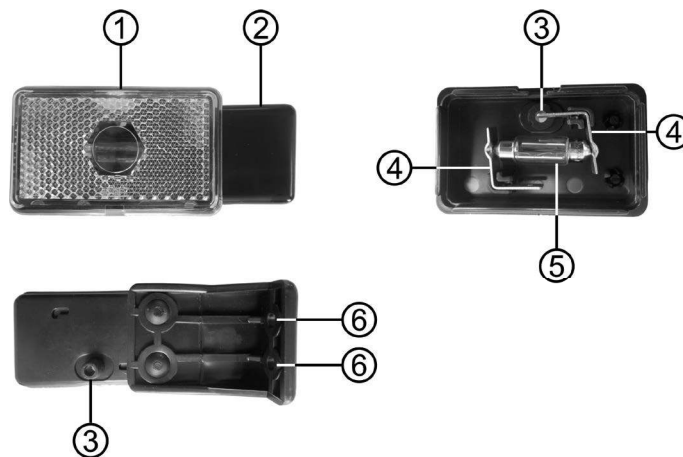


Figure 1: Overview

5.2 INSTALLATION AND CONNECTION

Installation

Install the position light at the front top of your trailer. Screw the light onto your trailer via the holes (position 6 in the overview) of the flexible bracket (position 2 in the overview). The light must shine forward in the direction of travel.

Detailed rules on installing the position light (boundary light) can be found in the Road Traffic Act (StVZO), Section 51, boundary lights, front reflectors, lane-keeping lights.

Connection

Connect the position lights in parallel with the corresponding tail light, Figure 2 Connection diagram.

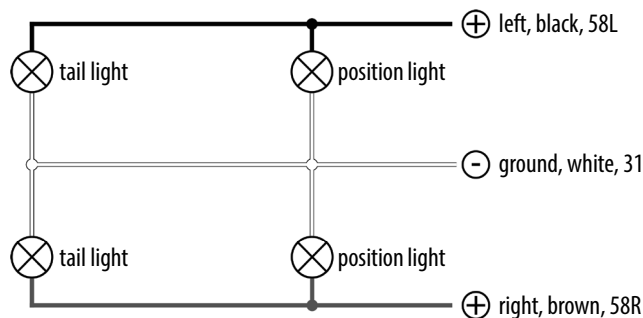


Figure 2: Connection diagram

Lay the connection cables to the installation location.



The cables should not be kinked or crimped. Do not lay cables under tensile stress. Cables must not be damaged by moving parts during driving.

For the connections in the position light, proceed as follows: Remove the cover glass (position 1 in the overview) from the housing by inserting a screwdriver or a coin into the opening slit, Figure 3, on the narrow side of the housing and lifting off the cover glass.



Figure 3: Lifting off the cover glass

Insert the connection cables through the cable bushing from the outside (position 3 in the overview). Add a flat plug/crimp connector (not included) to the cables.

Insert the flat plugs onto the connection lugs of the contact plates (position 4 in the overview), Figure 4.

Put the cover glass back onto the housing and press it firmly into place.

Carry out a function check.



Figure 4: Connecting the cable

6. MAINTENANCE AND CARE

6.1 MAINTENANCE

The position light does not need to be maintained with proper use of the product.

Replacing the lamp:

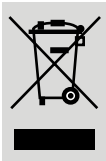
The lamp/festoon bulb may only be replaced by a lamp of identical quality and design.

Festoon bulb, 12 V, 5 W, SV8,5-8, D10, L36 mm

6.2 CARE

Clean the position lamp only with water or standard vehicle cleaners. Do not use any aggressive cleaning agents or solvent-based cleaners. Never allow liquids to get inside the position light.

7. INFORMATION ON ENVIRONMENTAL PROTECTION



Do not dispose of electrical devices with the household waste! Electrical and electronic scrap must be collected separately and disposed of in an environmentally responsible manner for recycling. Please contact your community or city administration regarding disposal options for electrical and electronic scrap.

8. CONTACT INFORMATION

📍 EAL GmbH

Otto-Hausmann-Ring 107
42115 Wuppertal, Germany

☎ +49 (0)202 42 92 83 0

✉ info@eal-vertrieb.com

📠 +49 (0) 202 42 92 83 – 160

🌐 www.eal-vertrieb.com

SOMMAIRE

1. UTILISATION CONFORME	1
2. CONTENU DE LA LIVRAISON	1
3. SPÉCIFICATIONS	1
4. CONSIGNES DE SÉCURITÉ	1
5. NOTICE D'UTILISATION	2
5.1 VUE D'ENSEMBLE	2
5.2 MONTAGE ET CONNEXION	2
6. MAINTENANCE ET ENTRETIEN	2
6.1 MAINTENANCE	2
6.2 NETTOYAGE	2
7. REMARQUES RELATIVES À LA PROTECTION DE L'ENVIRONNEMENT	2
8. DONNÉES DE CONTACT	2



AVERTISSEMENT

Avant la mise en service, lisez attentivement le mode d'emploi et observez toutes les consignes de sécurité !
Tout non-respect de ces consignes peut entraîner des dommages corporels, endommager l'appareil ou vos biens !
Conservez l'emballage d'origine, le justificatif d'achat et la présente notice pour vous y référer ultérieurement ! Si vous revendez ou remettez l'appareil à des tiers, veuillez également leur remettre cette notice d'utilisation.
Avant la mise en service, veuillez contrôler le contenu de l'emballage quant à l'absence de dommages et vérifier si toutes les pièces sont présentes !

1. UTILISATION CONFORME

Le feu de position est utilisé pour rendre les limites du véhicule visibles aux autres usagers de la route dans l'obscurité ou dans des conditions de mauvaise visibilité. Il donne une indication de la largeur du véhicule.

Le feu de position doit rester allumé en permanence en même temps que les feux de route et les feux de croisement.

Cet appareil n'est pas destiné à être utilisé par des enfants ou des personnes aux capacités mentales restreintes ou ne disposant pas de l'expérience ou des connaissances nécessaires. Les enfants doivent rester à distance de cet appareil.

L'utilisation conforme aux prescriptions implique également le respect de toutes les informations contenues dans cette notice d'utilisation, en particulier le respect des consignes de sécurité. Toute autre utilisation est considérée comme non conforme et peut entraîner des dommages matériels ou corporels. La société EAL GmbH décline toute responsabilité en cas de dommages découlant d'une utilisation non conforme à l'emploi prévu.

2. MATÉRIEL FOURNI

Feu de position	Mode d'emploi
-----------------	---------------

3. SPÉCIFICATIONS

Dimensions (L x l x H) :	env. 50 x 110 x 45 [mm]
Poids :	env. 60 g
Ampoule :	Soffitte, 12 V, 5 W, SV8,5-8, D10, L36 mm

4. CONSIGNES DE SÉCURITÉ



- Le triangle d'avertissement indique toutes les instructions relatives à la sécurité. Respectez-les à tout moment car vous risqueriez sinon de vous blesser ou l'appareil risquerait d'être endommagé.
- Les enfants ne doivent pas jouer avec le produit.
- Les tâches de nettoyage et d'entretien à effectuer chez soi ne doivent pas être exécutées par des enfants qui ne sont pas sous surveillance.
- Ne laissez pas traîner le matériel d'emballage. Il pourrait devenir un jouet dangereux pour les enfants !
- N'utilisez cet appareil qu'aux fins pour lesquelles il a été prévu !
- Ne manipulez pas la lampe ! Toute modification de la lampe entraîne l'annulation du permis d'exploitation.
- Pour votre propre sécurité, utilisez exclusivement les accessoires ou pièces de rechange qui sont indiqué(e)s dans la notice d'utilisation ou dont l'utilisation est conseillée par le fabricant !
- Aucune pièce porteuse, comme les longerons du châssis ou les pièces du châssis, ne doit être endommagée ou modifiée pendant le montage.
- Pendant l'installation, veillez à ce qu'aucun câble ou ligne ne soit endommagé.



5. NOTICE D'UTILISATION

5.1 VUE D'ENSEMBLE

- 1 Verre de protection avec réflecteur
- 2 Support flexible
- 3 Passage de câbles
- 4 Plaque de contact avec patte de connexion
- 5 Ampoule (Soffitte)
- 6 Trous de fixation, ø 6 mm

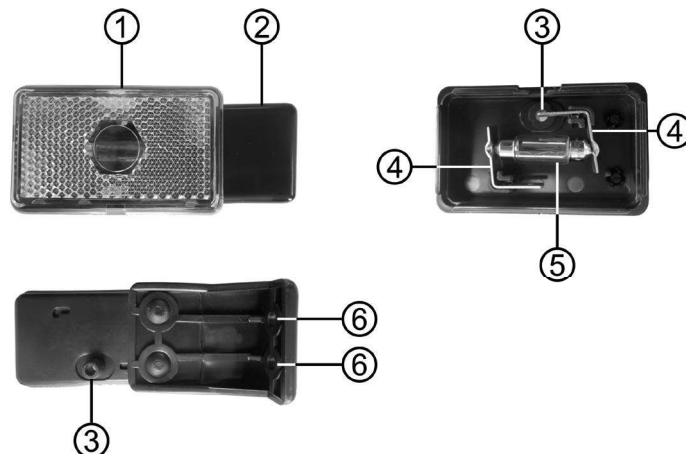


Figure 1 : Vue d'ensemble

5.2 MONTAGE ET CONNEXION

Montage

Montez le feu de position à l'avant de votre remorque. Vissez la lampe à votre remorque par les trous (position 6 dans la vue d'ensemble) du support flexible (position 2 dans la vue d'ensemble). La lampe doit éclairer vers l'avant.

Les dispositions exactes relatives à l'installation du feu de position (feu de gabarit) se trouvent dans la réglementation allemande sur la circulation des véhicules automobiles, StVZO § 51, Feux de position, réflecteurs avant, feux de gabarit.

Raccordement

Connectez les feux de position en parallèle avec le feu arrière correspondant, figure 2 schéma de câblage.

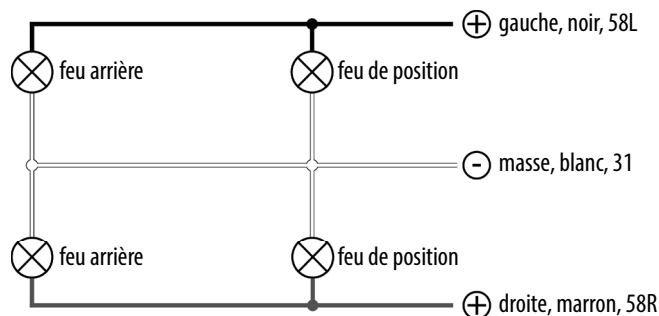


Figure 2 : schéma de câblage

Posez les câbles de connexion jusqu'à l'emplacement d'installation.



Ne pas plier ou écraser le câble. Veillez à ce que les câbles ne soient pas tendus. Les câbles ne doivent pas être endommagés par des pièces mobiles pendant la conduite.

Pour les connexions du feu de position, procédez comme suit : Retirez le verre de protection (position 1 dans la vue d'ensemble) du boîtier en utilisant un tournevis ou une pièce de monnaie dans la fente d'ouverture, figure 3, saisissez le boîtier par le côté étroit et soulevez le verre de protection.



Figure 3 : retirer le verre de protection

Insérez les câbles de connexion de l'extérieur à travers le presse-étoupe (position 3 dans la vue d'ensemble). Munissez les câbles d'un connecteur plat / à sertir (non inclus dans la livraison).

Enfichez les fiches plates sur les cosses de connexion des plaques de contact (position 4 dans la vue d'ensemble), figure 4.

Remplacez le verre de protection sur le boîtier et appuyez fermement dessus.

Effectuez un contrôle de fonctionnement.



Figure 4 : brancher le câble

6. ENTRETIEN ET NETTOYAGE

6.1 ENTRETIEN

Si le feu de position est utilisé de manière conforme, il n'exige pas d'entretien.

Remplacement de l'ampoule :

L'ampoule / Soffitte ne doit être remplacée que par une ampoule équivalente de même type.

Soffitte, 12 V, 5 W, SV8,5-8, D10, L36 mm

6.2 NETTOYAGE

Ne nettoyez le feu de position qu'avec de l'eau ou des produits de nettoyage pour véhicules disponibles dans le commerce. N'utilisez pas de nettoyeurs agressifs ou contenant des solvants. Ne laissez jamais de liquides entrer à l'intérieur du feu de position.

7. REMARQUES RELATIVES À LA PROTECTION DE L'ENVIRONNEMENT



Ne jetez pas les appareils électriques aux ordures ! Les appareils électriques et électroniques usagés doivent être collectés séparément et remis aux services de recyclage. Renseignez-vous quant aux possibilités d'élimination d'appareils électriques et électroniques usagés auprès de votre administration communale, municipale ou cantonale.

8. DONNÉES DE CONTACT

📍 EAL GmbH

Otto-Hausmann-Ring 107
42115 Wuppertal, Allemagne

☎ +49 (0)202 42 92 83 0

✉ info@eal-vertrieb.com

📠 +49 (0) 202 42 92 83 – 160

🌐 www.eal-vertrieb.com

INHOUD

1. REGLEMENTAIR GEBRUIK	8
2. LEVERINGSOMVANG	8
3. SPECIFICATIES	8
4. VEILIGHEIDSINSTRUCTIES	8
5. GEBRUIKSAANWIJZING	8
5.1 OVERZICHT	8
5.2 MONTAGE EN AANSLUITING	8
6. ONDERHOUD EN VERZORGING	9
6.1 ONDERHOUD	9
6.2 VERZORGING	9
7. INFORMATIE M.B.T. HET MILIEU	9
8. CONTACTGEGEVENS	9



WAARSCHUWING

Lees voorafgaand aan de ingebruikname de gebruiksaanwijzing aandachtig door en neem alle veiligheidsvoorschriften in acht!

Het niet-naleven hiervan kan letsel, schade aan het product of aan uw eigendom veroorzaken!

Bewaar de oorspronkelijke verpakking, het aankoopbewijs en de gebruiksaanwijzing om deze later te kunnen raadplegen! Geef bij het doorgeven van het product ook deze gebruiksaanwijzing door.

Controleer de inhoud van de verpakking voor de ingebruikname eerst op beschadigingen en volledigheid!

1. REGLEMENTAIR GEBRUIK

Het positielicht wordt gebruikt om de voertuigbegrenzing in het donker of bij slecht zicht duidelijk te maken voor andere weggebruikers. Het geeft een indicatie van de breedte van het voertuig.

Het positielicht moet ook bij grootlicht en dimlicht continu branden.

Dit product mag niet worden gebruikt door kinderen, mensen met een verstandelijke beperking of mensen die niet over de vereiste ervaring/kennis beschikken. Houd kinderen uit de buurt van het apparaat.

Tot het beoogd gebruik behoort ook het in acht nemen van alle informatie in deze gebruiksaanwijzing, in het bijzonder van de veiligheidsvoorschriften. Elk ander gebruik geldt als niet-reglementair en kan materiële schade of persoonlijk letsel veroorzaken. EAL GmbH is niet aansprakelijk voor schade als gevolg van niet-beoogd gebruik.

2. LEVERINGSOMVANG

Positielicht Gebruiksaanwijzing

3. SPECIFICATIES

Afmetingen (L x B x H): ca. 50 x 110 x 45 [mm]
Gewicht: ca. 60 g
Lamp: Soffitte, 12 V, 5 W, SV8,5-8, D10, L36 mm

4. VEILIGHEIDSINSTRUCTIES



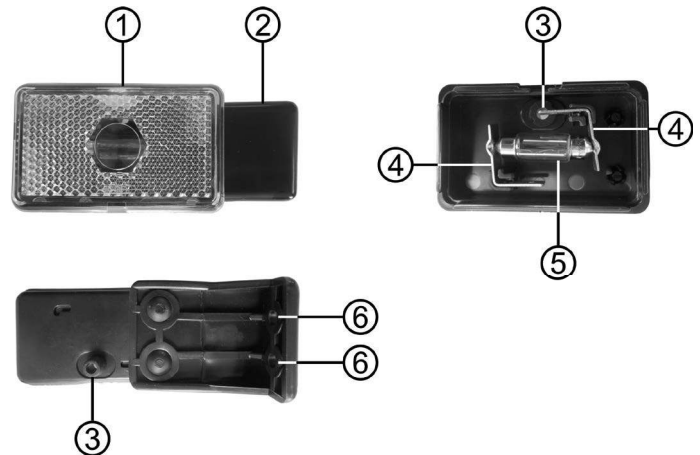
- De waarschuwingdriehoek kenmerkt alle voor de veiligheid belangrijke aanwijzingen. Neem deze te allen tijde in acht, anders kunnen lichamelijk letsel of schade aan het apparaat het gevolg zijn.
- Kinderen mogen niet met het product spelen.
- Kinderen mogen het apparaat niet zonder toezicht reinigen of het gebruikersonderhoud uitvoeren.
- Laat het verpakkingsmateriaal niet achteloos rondslingeren. Dit kan voor kinderen gevaarlijk speelgoed worden!
- Gebruik dit product uitsluitend voor het beoogde doel!
- Manipuleer het licht niet! De gebruiksvergunning vervalt als de armatuur wordt gewijzigd.
- Gebruik voor uw eigen veiligheid uitsluitend toebehoren of reserveonderdelen die in de gebruiksaanwijzing staan vermeld of waarvan het gebruik door de fabrikant wordt aanbevolen!
- Bij de montage mogen geen dragende onderdelen, zoals langsliggers van het chassis of chassisdelen worden beschadigd of gewijzigd.
- Let er bij de montage op dat er geen kabels of leidingen beschadigd raken.



5. GEBRUIKSAANWIJZING

5.1 OVERZICHT

- 1 Dekglas met reflector
- 2 Flexibele houder
- 3 Kabeldoorvoer
- 4 Contactplaat met aansluitlip
- 5 Lamp (Soffitte)
- 6 Boorgaten voor bevestiging, ø 6 mm



Afb. 1: Overzicht

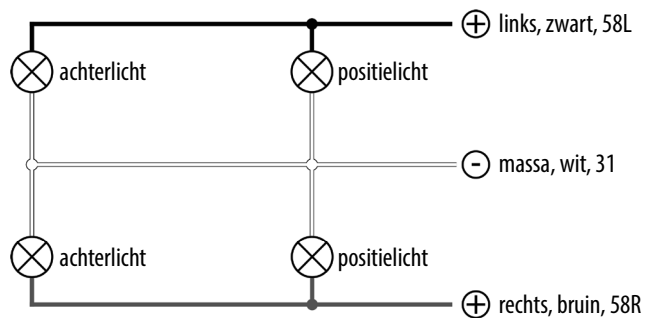
5.2 MONTAGE EN AANSLUITING

Montage

Monteer het positielicht vooraan boven op uw aanhanger. Schroef de lamp door de gaten (positie 6 in het overzicht) van de flexibele houder (positie 2 in het overzicht) vast op uw aanhanger. Het licht moet in de rijrichting naar voren oplichten. De exacte instructies voor het monteren van het positielicht (markeringslicht) is te vinden in de Duitse regelgeving inzake vergunningverlening voor het wegverkeer, StVZO § 51, markeringslichten, frontreflectoren, breedtelichten.

Aansluiting

Sluit de positielichten parallel met het bijbehorende achterlicht aan, afb. 2 Aansluitschema.



Afb. 2: Aansluitschema

Leg de aansluitkabels aan naar de montageplaats.



De kabels mogen niet geknikt of geplet worden. Leg de kabels niet aan onder trekspanning. De kabels mogen tijdens het rijden niet beschadigd raken door bewegende onderdelen.

Ga als volgt te werk om toegang te krijgen tot de aansluitingen in het positielicht: Maak het dekglas (positie 1 in het overzicht) los van de behuizing door met een schroevendraaier of een muntstuk in de openingsgleuf, afb. 3, aan de smalle kant van de behuizing te grijpen en til het dekglas eraf.



Afb. 3: Dekglas verwijderen

Steek de aansluitkabels van buitenaf door de kabeldoorvoer (positie 3 in het overzicht). Voorzie de kabels van een platte stekker/knelconnector (niet bij de levering inbegrepen).

Steek de platte stekker op de aansluitlippen van de contactplaten (positie 4 in het overzicht), afb. 4.

Plaats het dekglas weer terug op de behuizing en druk het op zijn plaats.

Controleer of alles correct werkt.



Afb. 4: Bekabeling aansluiten

6. ONDERHOUD EN VERZORGING

6.1 ONDERHOUD

Bij correct gebruik is het positielicht onderhoudsvrij.

De lamp vervangen:

De lamp/Soffitte mag alleen worden vervangen door een gelijkwaardige, structureel identieke lamp.

Soffitte, 12 V, 5 W, SV8,5-8, D10, L36 mm

6.2 VERZORGING

Reinig het positielicht uitsluitend met water of in de handel verkrijgbare voertuigreinigers. Gebruik geen agressieve reinigings- of oplosmiddelen. Laat nooit vloeistoffen in het positielicht binnendringen.

7. INFORMATIE M.B.T. HET MILIEU



Gooi elektrische apparaten niet weg bij het huisvuil! Elektrische en elektronische apparaten moeten gescheiden worden ingezameld en op milieuvriendelijke wijze worden gerecycled. Meer informatie over het afvoeren van elektrische en elektronische apparaten kunt u opvragen bij de gemeente of het stadsbestuur.

8. CONTACTGEGEVENS

EAL GmbH

Otto-Hausmann-Ring 107
42115 Wuppertal, Duitsland

+49 (0)202 42 92 83 0

info@eal-vertrieb.com

+49 (0) 202 42 92 83 – 160

www.eal-vertrieb.com

LAS

auto- und camping zubehör



📍 **EAL GmbH**

Otto-Hausmann-Ring 107

42115 Wuppertal, Deutschland

☎ +49 (0)202 42 92 83 0

📠 +49 (0) 202 42 92 83 – 160

✉ info@eal-vertrieb.com

🌐 www.eal-vertrieb.com