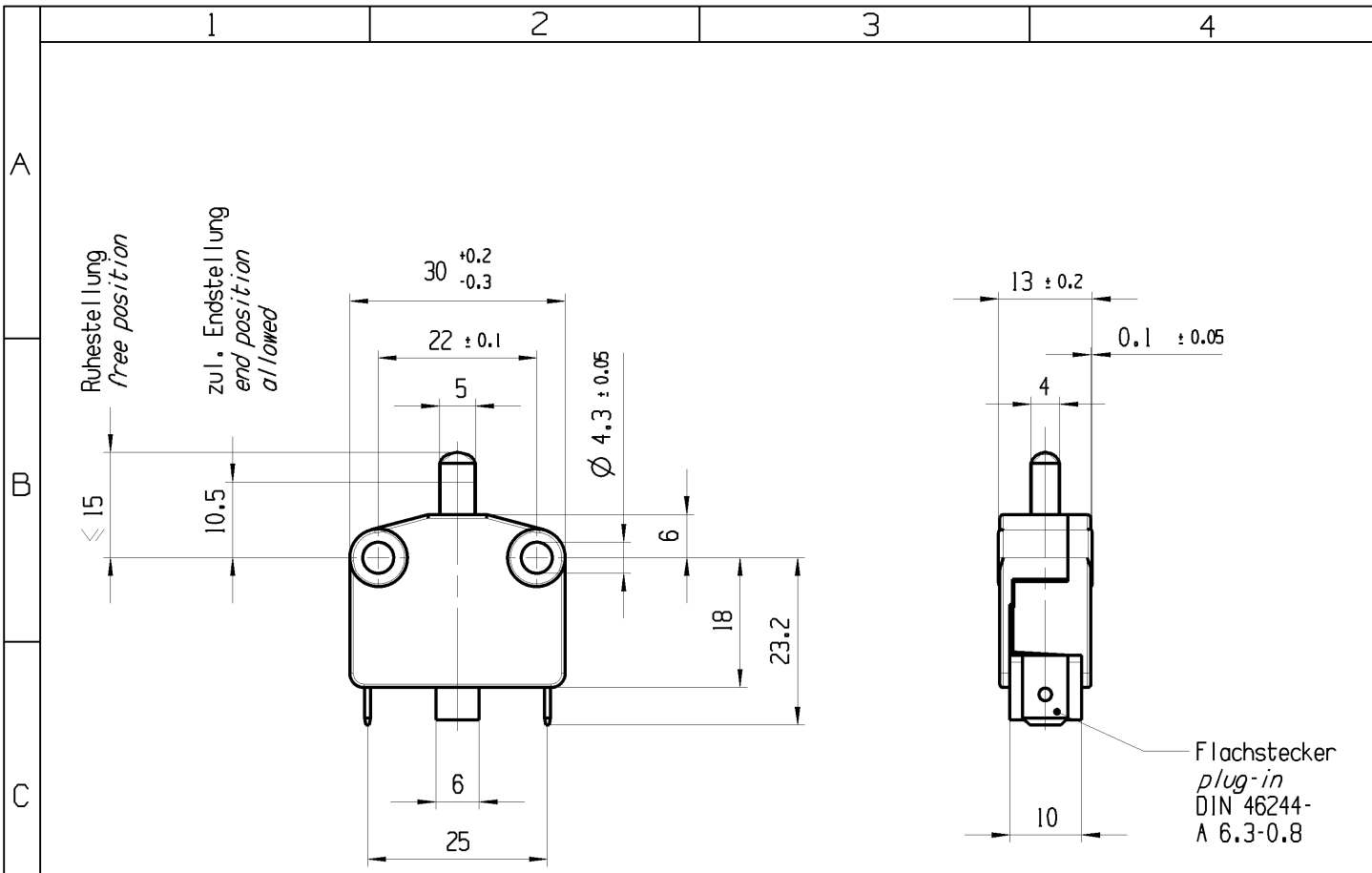


THIS DRAWING IS THE EXCLUSIVE PROPERTY OF MARQUARDT. WITHOUT THEIR CONSENT IT MAY NOT BE REPRODUCED OR GIVEN TO THIRD PARTIES.

CONFIDENTIAL

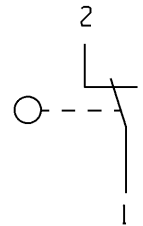
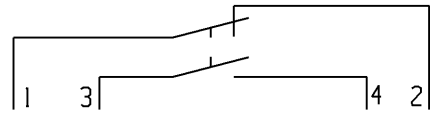
VERTRAULICH

Alle Rechte bei Marquardt, auch fuer den Fall von Schutzrechtsverletzungen. Jede Verfuugungsbefugnis, wie Kopier- und Weitergaberecht, bei uns.



Aufschrift  
marking  
MARQUARDT

1115.  
16(4) / 400 ~ T85  
 05  
12A 125 V AC  
6A 250 V AC  
1/6 HP 125-250V AC  
R68



Oeffner 1- polig  
SPNC

End- Betaetigungskraft  
final actuating force 6 N ± 0.5 N

Fuer Gerate der Klasse II geeignet  
suitable for appliances of class II

Herstellort/-jahr/-woche  
code of manufacture: place/year/week

fuer Form und Lage FOR SHAPE AND LOC.	⊙ =	Allgemeintoleranzen UNTOLERANCED DIMENSIONS				Pause COPY	Blatt SHEET 01	TYP K	Zeichn./DRAWING NO. 11152101	Index f
	fuer Winkel FOR ANGLE ± 2		PROJEKTION	Abmasse und Nennmassbereiche Angaben in mm	Loenge LENGTH					
			0-6 ± 0.2 ± 0.2	>6-15 ± 0.4 ± 0.4	>15-30 ± 0.4 ± 0.4			GERAETESCHALTER		
			ALL DIMENSIONS ARE IN MILLIMETRES	>30-70 ±	>70-120 ±			appliance switch		
e	45082	18.11.05	BRC			CAD: NX v6.0				
d	29190	02.03.00	MF			gez./DRAWN BY 25.10.05 BRC				
c	26254	26.06.98	MUT			gepr./CHECKED BY				
b	15896	24.05.84	PA	↑	84820	19.06.13	HHE	Ersatz fuer/REPLACEMENT OF Zg.gl.Nr.v.28.11.95		
Ausg. ISSUE	Aenderung REVISION	gez. DRAWN BY	Ausg. ISSUE	Aenderung REVISION	gez. DRAWN BY			MARQUARDT		