







Artikelname | *Item name:* Ladekabel für Elektro- und Hybridfahrzeuge  
 Electrical vehicle charging cable  
 Type2 | Mode3 | 22kW | 7,5m  
 Artikelnummer | *Item number:* 1900-0120  
 Projektnummer | *Project number:* 811125  
 Ersteller / Datum | *Creator / Date:* ka / 2023-01-30

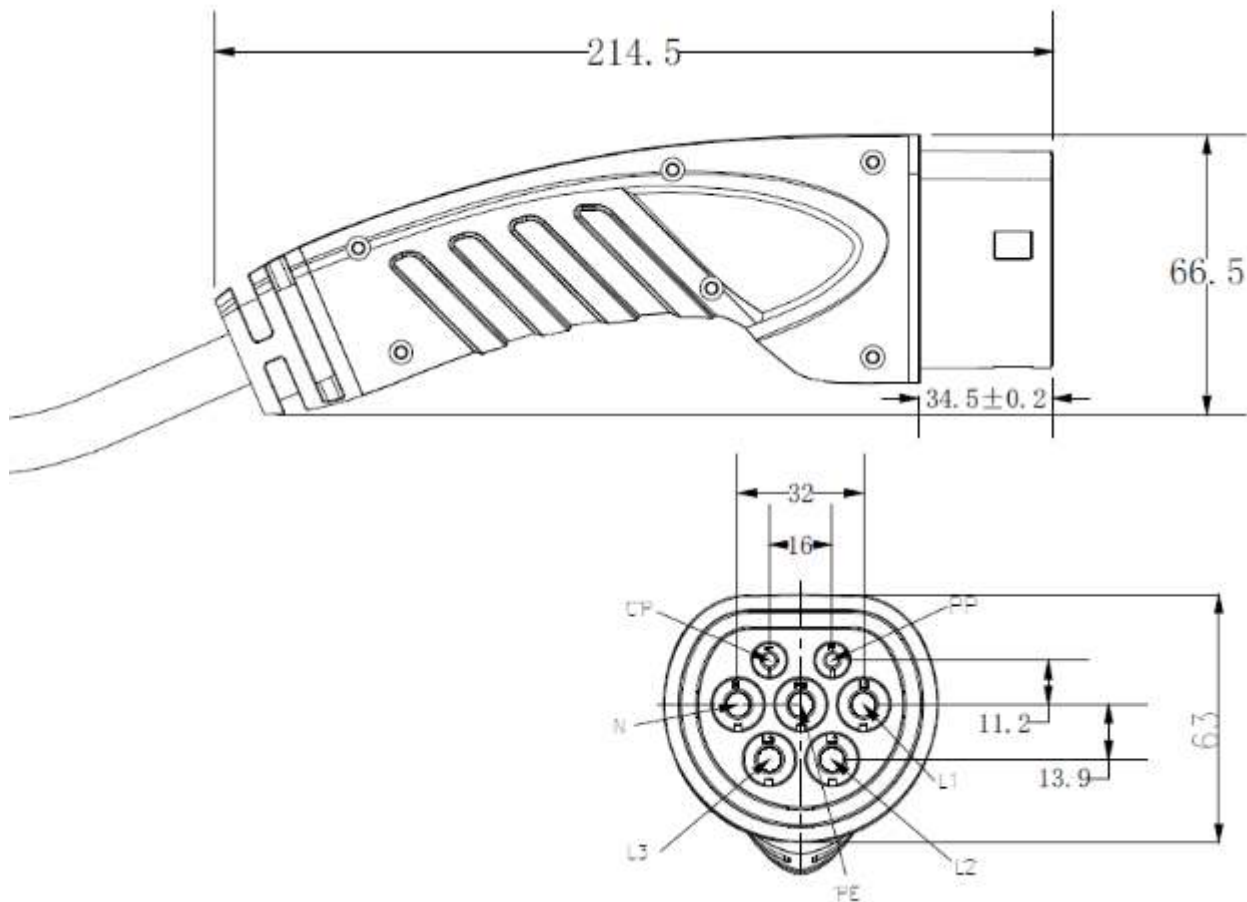
Version	Änderung   <i>Change</i>	Datum   <i>Date</i>	Name
V01	Dimensions of the plugs added	2023-05-08	ka
V00	---	2023-01-30	ka

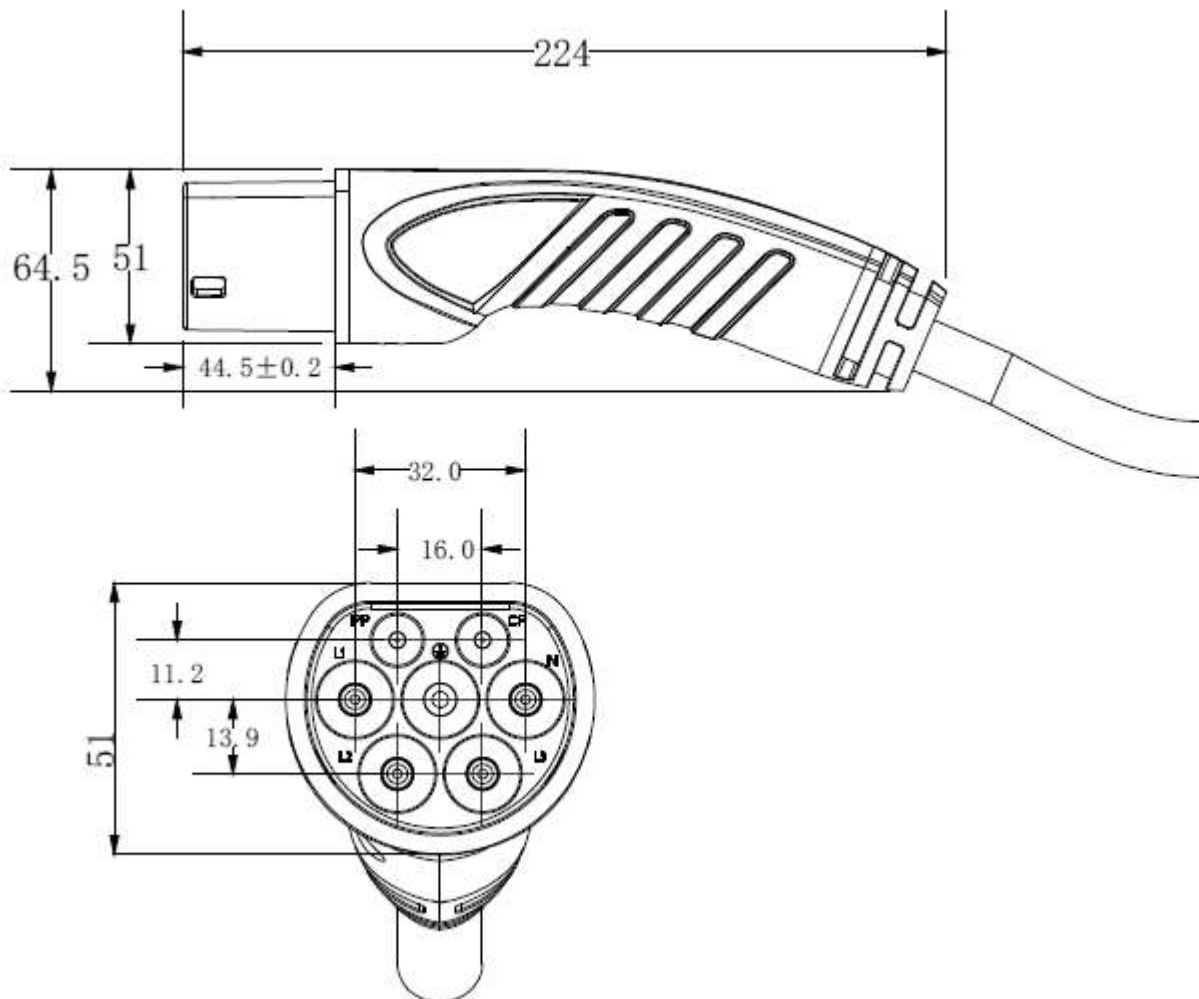
Template name: ANSMANN xxxx-xxxx\_0DA, Template version: V56

**Technische Daten: | *Technical data:***

 <b>Elektrische Daten:</b>		 <b>Electrical data:</b>	
Ladeleistung:	22kW	<i>Rated power:</i>	22kW
Bemessungsspannung:	400V AC	<i>Rated voltage:</i>	400V AC
Bemessungsstrom:	32A	<i>Rated current:</i>	32A
Anzahl Phasen:	3-phasig	<i>No. of phases:</i>	3-phase
Widerstandskodierung:	220Ω	<i>Resistor coding:</i>	220Ω
Hochspannungsfestigkeit:	2600V AC	<i>High voltage resistance:</i>	2600V AC
Kontaktwiderstand:	≤0.3mΩ (L/N)	<i>Contact resistance:</i>	≤0.3mΩ (L/N)
Kontakttemperaturanstieg:	≤50K	<i>Contact thermal rise:</i>	≤50K
Isolationswiderstand:	500MΩ (1000V AC)	<i>Isolation resistance:</i>	500MΩ (1000V AC)
 <b>Mechanische Daten:</b>		 <b>Mechanical data :</b>	
Ladekabel Type:	IEC 61851-1 Mode 3	<i>Charge cable type:</i>	IEC 61851-1 Mode 3
Ladestecker ladepunktseitig:	IEC 62196-2 Typ 2	<i>Charge plug: (charging point)</i>	IEC62196-2 type 2
Ladebuchse fahrzeugseitig:	IEC 62196-2 Typ 2	<i>Charge socket: (Vehicle side)</i>	IEC62196-2 type 2
Farbe Stecker / Buchse:	Schwarz / weiß	<i>Color plug / socket:</i>	Black / white
Farbe Schutzkappe:	Blau	<i>Color protective cap:</i>	Blue
Abziehkraft:	45N...80N	<i>Withdrawal force:</i>	45N...80N
Gehäusematerial:	gemäß UL94V-0	<i>Housing material:</i>	according UL94V-0
Kabel Typ:	Rund	<i>Cable type:</i>	Round
Kabellänge:	7,5m	<i>Cable length:</i>	7.5m
Kabelquerschnitt:	5x6mm <sup>2</sup> + 1x0,75mm <sup>2</sup>	<i>Cable diameter:</i>	5x6mm <sup>2</sup> + 1x0,75mm <sup>2</sup>
Kabelaußendurchmesser:	16mm	<i>Cable outer diameter:</i>	16mm
Kabel Farbe:	Schwarz	<i>Cable color:</i>	Black
Schutzart:	IP55 (in gestecktem Zustand)	<i>Ingress Protection Marking:</i>	IP55 (plugged in)
Steckzyklen:	≥10000x (Lastfrei)	<i>Plugging cycles:</i>	≥10000x (no load)
Approbationen:	CE	<i>Approvals:</i>	CE
Gewicht:	5,25kg	<i>Weight:</i>	5.25kg
Betriebstemperatur:	-25°C - +55°C	<i>Operating temperature:</i>	-25°C - +55°C
Betriebsfeuchtigkeit:	5% - 95% nicht kondensierend	<i>Working humidity:</i>	5% -95% non condensed
Lieferumfang:	- Kabel - Aufbewahrungstasche - Mehrsprachige Bedienungsanleitung	<i>Shipment:</i>	- Cable - Storage bag - Multilingual operating instruction
Betriebstemperatur:	-25°C - +55°C	<i>Operating temperature:</i>	-25°C - +55°C
Verpackung:	Faltschachtel	<i>Package:</i>	folding box

Abmessungen der Stecker / *Dimensions of the plugs:*





Nicht gekennzeichnetes Maß / Unmarked dimension (in mm)	Toleranzmaß / Tolerance dimension (in mm)
≤ 3	± 0.30
> 3 ~ 6	± 0.375
> 6 ~ 10	± 0.45
> 10 ~ 18	± 0.55
> 18 ~ 30	± 0.65
> 30 ~ 50	± 0.80
> 50 ~ 80	± 0.95
> 80 ~ 120	± 1.10
> 120 ~ 180	± 1.25
> 180 ~ 250	± 1.45
> 250 ~ 315	± 1.60