

## Installations- und Bedienungsanleitung

**DE** Neigungs- und Erschütterungssensor **S. 2**



# Lieferumfang

## Anzahl Bezeichnung

1	Homematic IP Neigungs- und Erschütterungssensor
2	Doppelseitige Klebestreifen
2	Schrauben 2,9 x 9,5 mm
2	1,5 V LR03/Micro/AAA Batterie
1	Bedienungsanleitung

Dokumentation © 2023 eQ-3 AG, Deutschland

Alle Rechte vorbehalten. Ohne schriftliche Zustimmung des Herausgebers darf diese Anleitung auch nicht auszugsweise in irgendeiner Form reproduziert werden oder unter Verwendung elektronischer, mechanischer oder chemischer Verfahren vervielfältigt oder verarbeitet werden.

Es ist möglich, dass die vorliegende Anleitung noch drucktechnische Mängel oder Druckfehler aufweist. Die Angaben in dieser Anleitung werden jedoch regelmäßig überprüft und Korrekturen in der nächsten Ausgabe vorgenommen. Für Fehler technischer oder drucktechnischer Art und ihre Folgen übernehmen wir keine Haftung.

Alle Warenzeichen und Schutzrechte werden anerkannt.

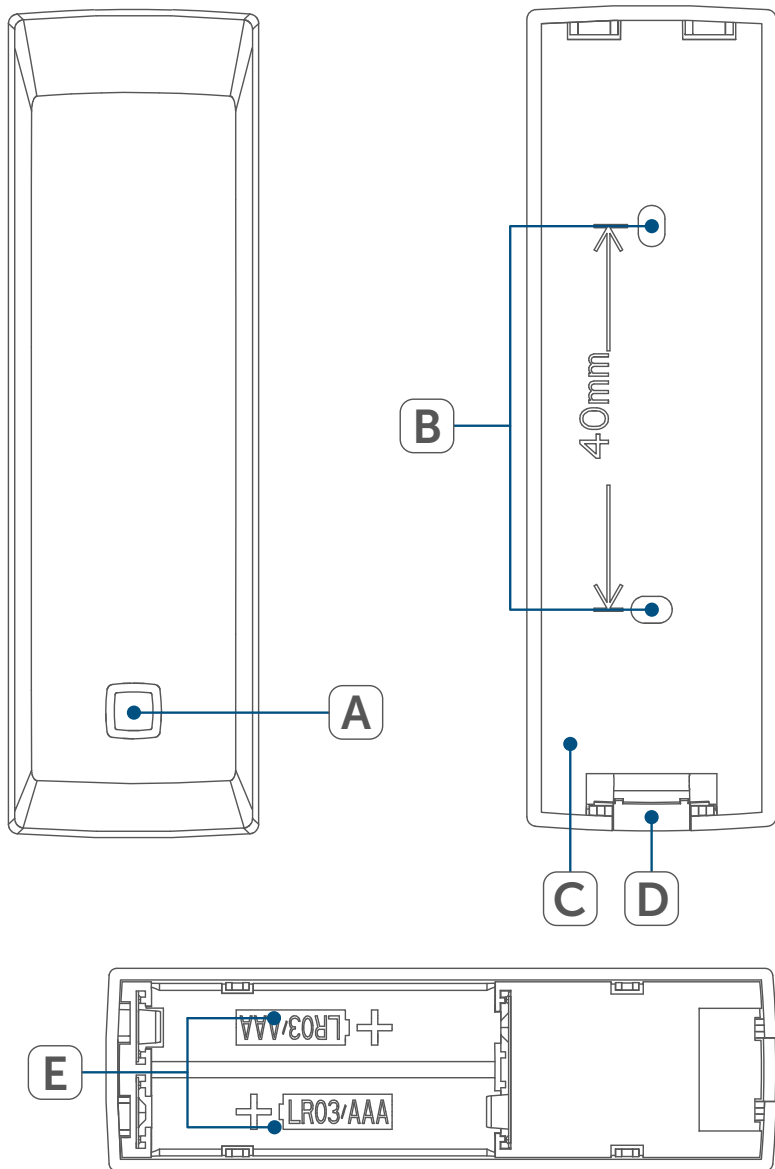
Printed in Hong Kong

Änderungen im Sinne des technischen Fortschritts können ohne Vorankündigung vorgenommen werden.

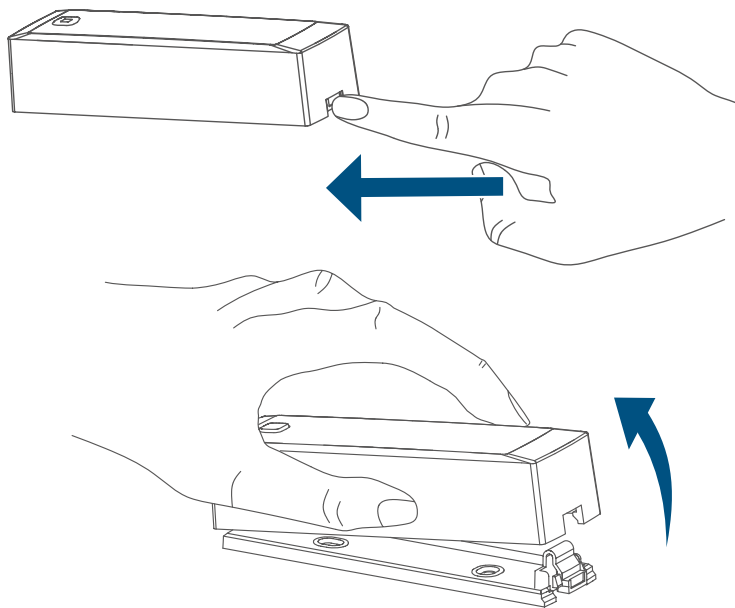
152926 (web)

Version 1.0 (01/2023)

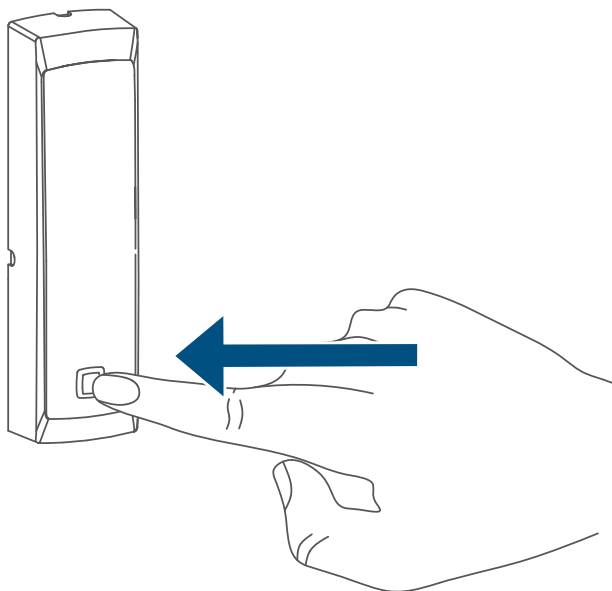
1



2

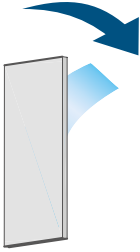


3

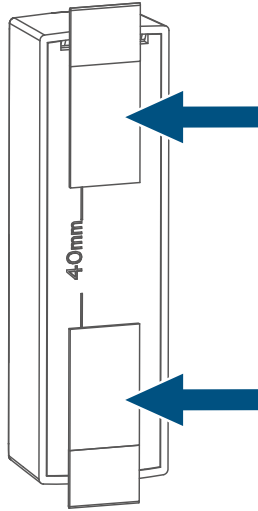


4

1



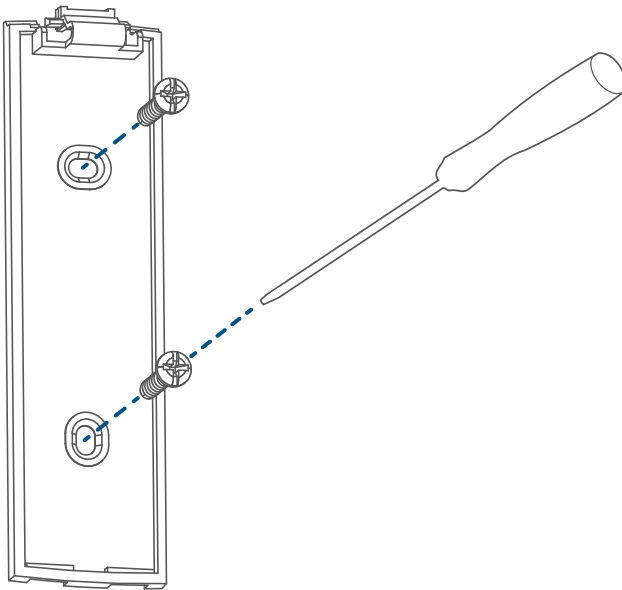
2



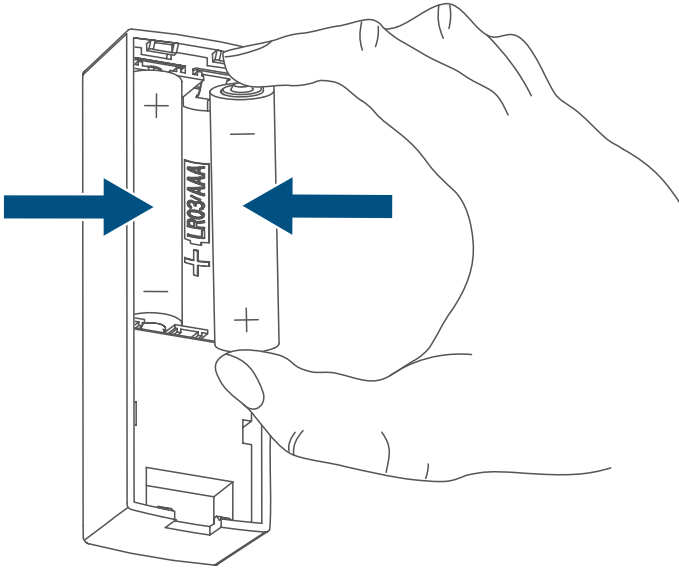
3



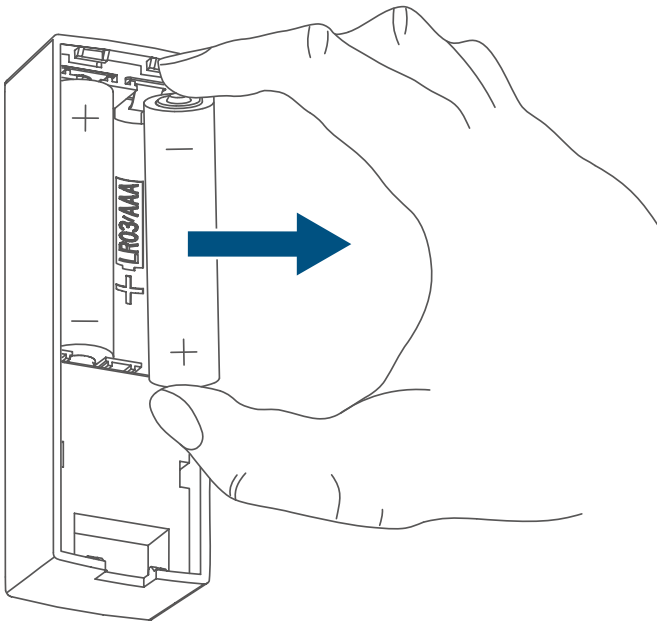
5



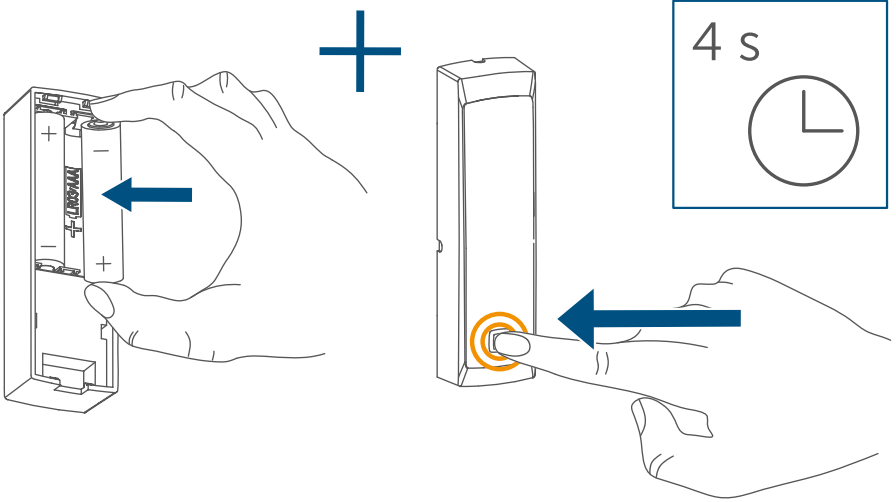
6



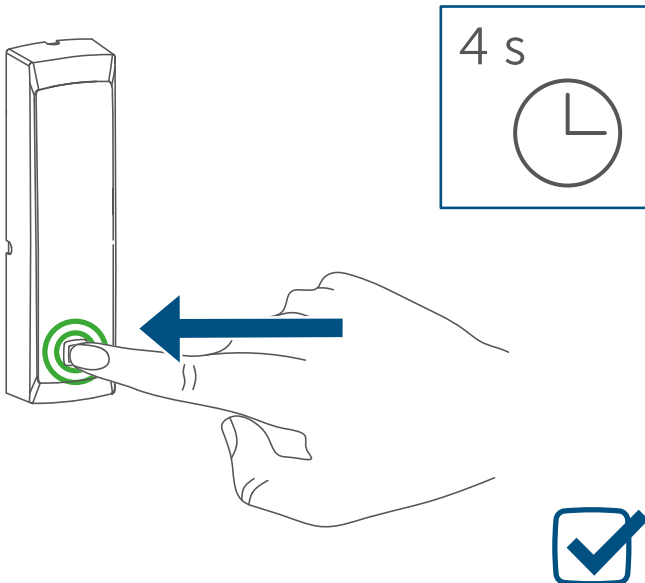
7



8



9



---

## Inhaltsverzeichnis

1	Hinweise zur Anleitung.....	9
2	Gefahrenhinweise.....	9
3	Funktion und Geräteübersicht.....	10
4	Lageerkennung.....	11
5	Allgemeine Systeminformationen.....	12
6	Inbetriebnahme.....	12
6.1	Anlernen.....	12
6.2	Montage.....	13
6.2.1	Klebestreifenmontage.....	13
6.2.2	Schraubmontage.....	14
7	Batterien wechseln.....	15
8	Fehlerbehebung.....	16
8.1	Schwache Batterien.....	16
8.2	Befehl nicht bestätigt.....	16
8.3	Duty Cycle.....	16
8.4	Fehlercodes und Blinkfolgen.....	17
9	Wiederherstellung der Werkseinstellungen.....	18
10	Wartung und Reinigung.....	19
11	Allgemeine Hinweise zum Funkbetrieb.....	19
12	Technische Daten.....	19



# 1 Hinweise zur Anleitung

Lesen Sie diese Anleitung sorgfältig, bevor Sie Ihre Homematic IP Geräte in Betrieb nehmen. Bewahren Sie die Anleitung zum späteren Nachschlagen auf! Wenn Sie das Gerät anderen Personen zur Nutzung überlassen, übergeben Sie auch diese Anleitung.

## Benutzte Symbole:



### **Achtung!**

Hier wird auf eine Gefahr hingewiesen.



### **Hinweis.**

Dieser Abschnitt enthält zusätzliche wichtige Informationen!

# 2 Gefahrenhinweise



Öffnen Sie das Gerät nicht. Es enthält keine durch den Anwender zu wartenden Teile. Im Fehlerfall lassen Sie das Gerät von einer Fachkraft prüfen.



Bei Sach- oder Personenschäden, die durch unsachgemäße Handhabung oder Nichtbeachten der Gefahrenhinweise verursacht werden, übernehmen wir keine Haftung. In solchen Fällen erlischt jeder Gewährleistungsanspruch! Für Folgeschäden übernehmen wir keine Haftung!



Aus Sicherheits- und Zulassungsgründen (CE) ist das eigenmächtige Umbauen und/oder Verändern des Gerätes nicht gestattet.



Betreiben Sie das Gerät nur in trockener sowie staubfreier Umgebung. Setzen Sie es keinem Einfluss von Feuchtigkeit, ständiger Sonnen- oder anderer Wärmeeinstrahlung, übermäßiger Kälte und keinen mechanischen Belastungen aus.



Das Gerät ist kein Spielzeug! Erlauben Sie Kindern nicht damit zu spielen. Lassen Sie das Verpackungsmaterial nicht achtlos liegen. Plastikfolien/ -tüten, Styroporsteile etc. können für Kinder zu einem gefährlichen Spielzeug werden.



Das Gerät ist nur für den Einsatz in wohnungsähnlichen Umgebungen geeignet.



Jeder andere Einsatz, als der in dieser Bedienungsanleitung beschriebene, ist nicht bestimmungsgemäß und führt zu Gewährleistungs- und Haftungsausschluss.

### 3 Funktion und Geräteübersicht

Der kompakte sowie leicht zu montierende Homematic IP Neigungs- und Erschütterungssensor erkennt zuverlässig Lageänderungen von 10–45 Grad und Erschütterungen an der gewünschten Montageposition. Das Gerät lässt sich flexibel in Innenräumen oder in wettergeschützten Außenbereichen verwenden.

Der Neigungs- und Erschütterungssensor ist vielseitig im Homematic IP System einsetzbar, um Bewegungen oder Veränderungen, z. B. an Garagentoren, Fenstern, Briefkastenklappen und Containern, zu registrieren.

Erweiterte Konfigurationsmöglichkeiten wie beispielsweise das Definieren der Auslöseschwelle für Erschütterungen oder das Einstellen des Auslöswinkels bei der Lageerkennung stehen ebenfalls über die kostenlose Homematic IP Smartphone-App oder die WebUI der Zentrale CCU3 zur Verfügung.

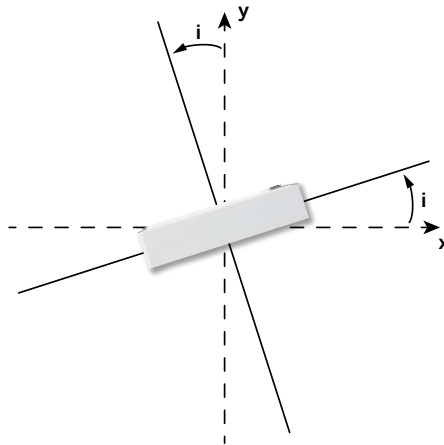
Status- und Positionsinformationen werden an die Homematic IP Smartphone-App oder die WebUI übertragen und lassen sich jederzeit bequem abrufen.

**Geräteübersicht** (s. Abbildung 1):

- (A) Systemtaste (Anlerntaste und LED)
- (B) Schraublöcher
- (C) Batteriefachdeckel
- (D) Verriegelung für den Batteriefachdeckel
- (E) Batteriefach

## 4 Lageerkennung

Der Neigungs- und Erschütterungssensor kann Lageveränderungen in einem frei konfigurierbaren Winkel (**i**) von 10-45° aus der Waagerechten erkennen. Um also Lageveränderungen erfassen zu können, muss das Gerät horizontal montiert werden. Sie können das Gerät für die Montage flexibel drehen. Dabei ist zu beachten, dass die eingelegten Batterien immer waagrecht ausgerichtet sein müssen.



## 5 Allgemeine Systeminformationen


Dieses Gerät ist Teil des Homematic IP Smart-Home-Systems und kommuniziert über das Homematic IP Funkprotokoll. Alle Geräte des Systems können komfortabel und individuell per Smartphone über die Homematic IP App konfiguriert werden. Alternativ haben Sie die Möglichkeit, Homematic IP Geräte über die Zentrale CCU3 oder in Verbindung mit vielen Partnerlösungen zu betreiben. Welcher Funktionsumfang sich innerhalb des Systems im Zusammenspiel mit weiteren Komponenten ergibt, entnehmen Sie bitte dem Homematic IP Anwenderhandbuch. Alle technischen Dokumente und Updates finden Sie stets aktuell unter [www.homematic-ip.com](http://www.homematic-ip.com).

## 6 Inbetriebnahme

 **Setzen Sie die Abdeckung erst auf, wenn Montage und Installation abgeschlossen sind.**

### 6.1 Anlernen

 Bitte lesen Sie diesen Abschnitt erst vollständig, bevor Sie mit dem Anlernen beginnen.

 Richten Sie zunächst Ihren Homematic IP Access Point über die Homematic IP App ein, um weitere Homematic IP Geräte im System nutzen zu können. Weitere Informationen dazu finden Sie in der Bedienungsanleitung des Access Points.

Damit das Gerät in Ihr System integriert werden und mit anderen Homematic IP Geräten kommunizieren kann, muss es zunächst an den Homematic IP Access Point angelernt werden.

Zum Anlernen gehen Sie wie folgt vor:

- Öffnen Sie die Homematic IP App auf Ihrem Smartphone.
- Wählen Sie den Menüpunkt „Gerät anlernen“ aus.
- Drücken Sie die Verriegelung des Batteriefachdeckels (**D**) ein, um das Batteriefach (E) zu öffnen (s. *Abbildung 2*).

- Ziehen Sie den Isolierstreifen aus dem Batteriefach heraus.
- Der Anlernmodus ist für 3 Minuten aktiv.



Sie können den Anlernmodus manuell für weitere 3 Minuten starten, indem Sie die Systemtaste **(A)** kurz drücken (s. *Abbildung 3*).

- Das Gerät erscheint automatisch in der Homematic IP App.
- Zur Bestätigung geben Sie in der App die letzten vier Ziffern der Gerätenummer (SGTIN) ein oder scannen Sie den QR-Code. Die Gerätenummer finden Sie auf dem Aufkleber im Lieferumfang oder direkt am Gerät.
- Warten Sie, bis der Anlernvorgang abgeschlossen ist.
- Zur Bestätigung eines erfolgreichen Anlernvorgangs leuchtet die LED **(A)** grün. Das Gerät ist nun einsatzbereit.
- Leuchtet die LED rot, versuchen Sie es erneut.
- Wählen Sie aus, in welcher Anwendung (z. B. Raumklima und/oder Sicherheit) Sie das Gerät verwenden möchten.
- Vergeben Sie in der App einen Namen für das Gerät und ordnen Sie es einem Raum zu.
- Setzen Sie den Batteriefachdeckel **(C)** noch nicht ein.

## 6.2 Montage



Damit das Gerät Lageveränderungen erkennen kann, muss es horizontal montiert werden.

Sie können das Gerät entweder

- mit den mitgelieferten doppelseitigen Klebestreifen oder
- mit den mitgelieferten Schrauben

an der gewünschten Position befestigen.

### 6.2.1 Klebestreifenmontage



Achten Sie darauf, dass der Montageuntergrund glatt, eben, unbeschädigt, sauber, fett- sowie lösungsmittelfrei und nicht zu kühl ist, damit die Klebestreifen langfristig haften können.

Um das Gerät mit Klebestreifen zu montieren, gehen Sie wie folgt vor:

- Setzen Sie den Batteriefachdeckel **(C)** ein, bis er vollständig eingerastet ist.
- Bringen Sie die doppelseitigen Klebestreifen auf der Rückseite des Batteriefachdeckels **(C)** an (s. *Abbildung 4*).
- Drücken Sie das Gerät rückseitig an die gewünschte Position.

### 6.2.2 Schraubmontage



Achten Sie bei der Auswahl des Montageortes auf den Verlauf elektrischer Leitungen bzw. auf vorhandene Versorgungsleitungen.

Um das Gerät mithilfe der Schrauben zu montieren, gehen Sie wie folgt vor:

- Zeichnen Sie zwei Bohrlöcher in einem Abstand von 40 mm mit einem Stift an der gewünschten Position an.
- Halten Sie den Batteriefachdeckel an die gewünschte Montageposition.



Die Schraublöcher **(B)** im Batteriefachdeckel müssen nicht vorgebohrt werden. Sie können die Schrauben einfach durch den Kunststoff eindrehen.



Bei Holzwänden können Sie die Löcher mit einem 1,5 mm Bohrer vorbohren, um das Eindrehen der Schrauben zu erleichtern.

- Befestigen Sie den Batteriefachdeckel durch Eindrehen der Schrauben (s. *Abbildung 5*).
- Setzen Sie das Gerät auf den montierten Batteriefachdeckel auf, bis es vollständig eingerastet ist.

## 7 Batterien wechseln

Wird eine leere Batterie in der App bzw. am Gerät angezeigt (s. „8.4 Fehlercodes und Blinkfolgen“ auf Seite 17), tauschen Sie die verbrauchten Batterien gegen zwei neue Batterien des Typs LR03/Micro/AAA aus. Beachten Sie dabei die richtige Polung der Batterien.

Um die Batterien des Geräts zu wechseln, gehen Sie wie folgt vor:

- Im montierten Zustand lässt sich das Gerät einfach vom Batteriefachdeckel (**C**) lösen, indem Sie die Verriegelung (**D**) oben eindrücken (s. *Abbildung 2*).
- Entnehmen Sie die leeren Batterien.
- Legen Sie zwei neue 1,5 V LR03/Micro/AAA Batterien entsprechend der Polaritätsmarkierungen in das Batteriefach (**E**) ein (s. *Abbildung 6*).
- Achten Sie nach dem Einlegen der Batterien auf die Blinkfolgen der LED (s. „8.4 Fehlercodes und Blinkfolgen“ auf Seite 17).
- Setzen Sie das Gerät wieder auf den montierten Batteriefachdeckel auf, bis es vollständig eingerastet ist.

Nach dem Einlegen der Batterien führt das Gerät zunächst für ca. 2 Sekunden einen Selbsttest durch. Danach erfolgt die Initialisierung. Den Abschluss bildet die Test-Anzeige: oranges und grünes Leuchten.



Vorsicht! Explosionsgefahr bei unsachgemäßem Austausch der Batterie. Ersatz nur durch denselben oder einen gleichwertigen Typ. Batterien dürfen niemals aufgeladen werden. Batterien nicht ins Feuer werfen. Batterien nicht übermäßiger Wärme aussetzen. Batterien nicht kurzschließen. Es besteht Explosionsgefahr



Verbrauchte Batterien gehören nicht in den Hausmüll! Entsorgen Sie diese in Ihrer örtlichen Batteriesammelstelle!

## 8 Fehlerbehebung

### 8.1 Schwache Batterien

Wenn es der Spannungswert zulässt, ist das Gerät auch bei niedriger Batteriespannung betriebsbereit. Je nach Beanspruchung kann evtl. nach kurzer Erholungszeit der Batterien wieder mehrfach gesendet werden.

Bricht beim Senden die Spannung wieder zusammen, wird dies in der Homematic IP App und am Gerät angezeigt (s. „8.4 Fehlercodes und Blinkfolgen“ auf Seite 17). Tauschen Sie in diesem Fall die leeren Batterien gegen zwei neue aus (s. „7 Batterien wechseln“ auf Seite 15).

### 8.2 Befehl nicht bestätigt

Bestätigt mindestens ein Empfänger einen Befehl nicht, leuchtet zum Abschluss der fehlerhaften Übertragung die Geräte-LED **(A)** rot auf. Grund für die fehlerhafte Übertragung kann eine Funkstörung sein (s. „11 Allgemeine Hinweise zum Funkbetrieb“ auf Seite 19). Die fehlerhafte Übertragung kann folgende Ursachen haben:

- Empfänger nicht erreichbar,
- Empfänger kann Befehl nicht ausführen (Lastausfall, mechanische Blockade etc.) oder
- Empfänger defekt.

### 8.3 Duty Cycle

Der Duty Cycle beschreibt eine gesetzlich geregelte Begrenzung der Sendezeit von Geräten im 868 MHz Bereich. Das Ziel dieser Regelung ist es, die Funktion aller im 868 MHz Bereich arbeitenden Geräte zu gewährleisten.

In dem von uns genutzten Frequenzbereich 868 MHz beträgt die maximale Sendezeit eines jeden Gerätes 1 % einer Stunde (also 36 Sekunden in einer Stunde). Die Geräte dürfen bei Erreichen des 1 %-Limits nicht mehr senden, bis diese zeitliche Begrenzung vorüber ist. Gemäß dieser Richtlinie, werden Homematic IP Geräte zu 100 % normenkonform entwickelt und produziert.



Im normalen Betrieb wird der Duty Cycle in der Regel nicht erreicht. Dies kann jedoch in Einzelfällen bei der Inbetriebnahme oder Erstinstallation eines Systems durch vermehrte und funktintensive Anlernprozesse der Fall sein. Eine Überschreitung des Duty Cycle Limits wird durch ein langes rotes Blinken der Geräte-LED (**A**) angezeigt und kann sich durch temporär fehlende Funktion des Gerätes äußern. Nach kurzer Zeit (max. 1 Stunde) ist die Funktion des Gerätes wiederhergestellt.

## 8.4 Fehlercodes und Blinkfolgen

Blinkcode	Bedeutung	Lösung
Kurzes oranges Blinken	Funkübertragung/Sender-versuch/Datenübertragung	Warten Sie, bis die Übertragung beendet ist.
1x langes grünes Leuchten	Vorgang bestätigt	Sie können mit der Bedienung fortfahren.
1x langes rotes Leuchten	Vorgang fehlgeschlagen oder Duty Cycle-Limit erreicht	Versuchen Sie es erneut (s. „8.2 Befehl nicht bestätigt“ auf Seite 16 oder „8.3 Duty Cycle“ auf Seite 16).
Kurzes oranges Blinken (alle 10 s)	Anlernmodus aktiv	Geben Sie die letzten vier Ziffern der Geräte-Seriennummer zur Bestätigung ein (s. „6.1 Anlernen“ auf Seite 12).
Kurzes oranges Leuchten (nach grüner oder roter Empfangsmeldung)	Batterien leer	Tauschen Sie die Batterien des Geräts aus (s. „7 Batterien wechseln“ auf Seite 15).
Langes und kurzes oranges Blinken (im Wechsel)	Aktualisierung der Geräte-software (OTAU)	Warten Sie, bis das Update beendet ist.

6x langes rotes Blinken	Gerät defekt	Achten Sie auf die Anzeige in Ihrer App oder wenden Sie sich an Ihren Fachhändler.
1x oranges, 1x grünes Leuchten (nach Einlegen der Batterien)	Testanzeige	Nachdem die Testanzeige erloschen ist, können Sie fortfahren.

## 9 Wiederherstellung der Werkseinstellungen


 Die Werkseinstellungen des Geräts können wiederhergestellt werden. Dabei gehen alle Einstellungen verloren.

Um die Werkseinstellungen des Geräts wiederherzustellen, gehen Sie wie folgt vor:

- Im montierten Zustand lässt sich das Gerät einfach vom montierten Batteriefachdeckel **(C)** lösen, indem Sie die Verriegelung **(D)** oben eindrücken (s. *Abbildung 2*).
- Entnehmen Sie eine Batterie (s. *Abbildung 7*).
- Legen Sie die Batterie entsprechend der Polaritätsmarkierungen bei gleichzeitig gedrückter Systemtaste **(A)** wieder ein. Halten Sie die Systemtaste solange gedrückt, bis die LED **(A)** schnell orange zu blinken beginnt (s. *Abbildung 8*).
- Lassen Sie die Systemtaste kurz los und halten Sie die Systemtaste dann erneut solange gedrückt, bis das orange Blinken in ein grünes Leuchten wechselt (s. *Abbildung 9*).
- Lassen Sie die Systemtaste wieder los, um das Wiederherstellen der Werkseinstellungen abzuschließen.

Das Gerät führt einen Neustart durch.


## 10      Wartung und Reinigung

 Das Gerät ist für Sie bis auf einen eventuell erforderlichen Batterie-wechsel wartungsfrei. Überlassen Sie eine Reparatur einer Fachkraft.

Reinigen Sie das Gerät mit einem weichen, sauberen, trockenen und fusselfreien Tuch. Verwenden Sie keine lösemittelhaltigen Reinigungsmittel, das Kunststoffgehäuse und die Beschriftung können dadurch angegriffen werden.

## 11      Allgemeine Hinweise zum Funkbetrieb

Die Funk-Übertragung wird auf einem nicht exklusiven Übertragungsweg realisiert, weshalb Störungen nicht ausgeschlossen werden können. Weitere Störeinflüsse können durch Schaltvorgänge, Elektromotoren oder defekte Elektrogeräte hervorgerufen werden.

 Die Reichweite in Gebäuden kann stark von der im Freifeld abweichen. Außer der Sendeleistung und den Empfangseigenschaften der Empfänger spielen Umwelteinflüsse wie Luftfeuchtigkeit neben baulichen Gegebenheiten vor Ort eine wichtige Rolle.

Hiermit erklärt die eQ-3 AG, Maiburger Str. 29, 26789 Leer, Deutschland, dass der Funkanlagentyp Homematic IP HmIP-STV der Richtlinie 2014/53/EU entspricht. Der vollständige Text der EU-Konformitätserklärung ist unter der folgenden Internetadresse verfügbar: [www.homematic-ip.com](http://www.homematic-ip.com)

## 12      Technische Daten

Geräte-Kurzbezeichnung:	HmIP-STV
Versorgungsspannung:	2x 1,5 V LR03/Micro/AAA
Stromaufnahme:	max. 30 mA
Batterielebensdauer:	2 Jahre (typ.)
Schutzart:	IP30
Umgebungstemperatur:	-20 bis +55 °C

Abmessungen (B x H x T):	25 x 85 x 20 mm
Gewicht:	50 g (inkl. Batterien)
Funk-Frequenzband:	868,0-868,6 MHz 869,4-869,65 MHz
Max. Funk-Sendeleistung:	10 dBm
Empfängerkategorie:	SRD Category 2
Typ. Funk-Freifeldreichweite:	250 m
Duty Cycle:	< 1 % pro h / < 10 % pro h
Konfigurierbare Empfindlich- keitsschwellen bei Erschütterung:	25 mg, 50 mg, 100 mg, 300 mg (Grundeinstellung), 1000 mg, 3000 mg
Konfigurierbarer Winkel der Lageänderung (aus der Waagerechten):	10-45° (Defaulteinstellung: 20°)

## Technische Änderungen vorbehalten.

### Entsorgungshinweis



Gerät nicht im Hausmüll entsorgen! Elektronische Geräte sind entsprechend der Richtlinie über Elektro- und Elektronik-Altgeräte über die örtlichen Sammelstellen für Elektronik-Altgeräte zu entsorgen.

### Konformitätshinweis



Das CE-Zeichen ist ein Freiverkehrszeichen, das sich ausschließlich an die Behörden wendet und keine Zusicherung von Eigenschaften beinhaltet.



Bei technischen Fragen zum Gerät wenden Sie sich bitte an Ihren Fachhändler.

## Kostenloser Download der Homematic IP App!

Free download of the Homematic IP app!



Bevollmächtigter des Herstellers:  
Manufacturer's authorised representative:

**eQ-3**

**eQ-3 AG**

Maiburger Straße 29  
26789 Leer / GERMANY  
[www.eQ-3.de](http://www.eQ-3.de)