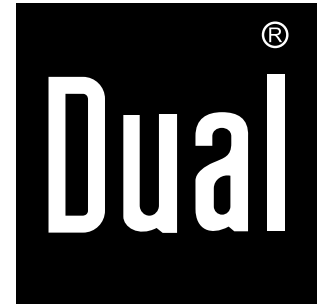


DAB 3A V1_190328



DAB 3A
DAB+ / UKW
Bluetooth-Adapter

Bedienungsanleitung

Das Vorwort

Diese Bedienungsanleitung hilft Ihnen beim

- bestimmungsgemäßen und
- sicheren

Gebrauch Ihres Radios, im folgenden Radio, Anlage oder Gerät genannt.

Die Zielgruppe der Bedienungsanleitung

Die Bedienungsanleitung richtet sich an jede Person, die das Gerät

- aufstellt,
- bedient,
- reinigt
- oder entsorgt.

Bestimmungsgemäßer Gebrauch

Dieses Gerät ist nur zum Gebrauch in geschlossenen Räumen zur Musikwiedergabe (Radio, Bluetooth ...) bestimmt. Eine andere oder darüber hinausgehende Benutzung gilt als nicht bestimmungsgemäß.

Das Gerät ist für den privaten Gebrauch konzipiert und nicht für gewerbliche Zwecke geeignet.

Namen der erwähnten Firmen, Institutionen oder Marken sind Warenzeichen oder eingetragene Warenzeichen der jeweiligen Inhaber. Bluetooth is a registered trademark owned by Bluetooth SIG, Inc.

Die Gestaltungsmerkmale dieser Bedienungsanleitung

Verschiedene Elemente der Bedienungsanleitung sind mit festgelegten Gestaltungsmerkmalen versehen. So können Sie leicht feststellen, ob es sich um

normalen Text,

 wichtige Hinweise,

- Aufzählungen oder
- Handlungsschritte



Hinweis auf Hörschäden durch laute Musik,



Sicherheitshinweise oder Warnhinweise handelt.

Versuchen Sie niemals ein defektes Gerät selbst zu reparieren. Wenden Sie sich immer an eine unserer Kundendienststellen.

Ersatzteile & Zubehör:

Die Verfügbarkeit von passendem Zubehör und Ersatzteilen für Ihr Gerät können Sie rund um die Uhr unter <http://www.dual-shop.de/ersatzteile-zubehoer/> erfragen. Bitte beachten Sie, dass wir nur an eine Anschrift innerhalb von Deutschland versenden können.

Inhaltsverzeichnis

| | | | |
|--|-----------|---|-----------|
| Sicherheit und Aufstellen des Geräts | 5 | Die Bluetooth-Wiedergabe verwenden | 19 |
| Sicherheit | 5 | Was ist Bluetooth? | 19 |
| Umgang mit Batterien | 8 | Gerät per Bluetooth verbinden | 19 |
| Die Beschreibung des Geräts | 10 | Ein Gerät pairen | 20 |
| Der Lieferumfang | 10 | Ein neues Gerät pairen | 20 |
| Die besonderen Eigenschaften | 10 | Eingehender Ruf bei Smartphones | 20 |
| Geräteübersicht | 11 | Die DAB-Funktion | 21 |
| Bedienelemente | 11 | Was ist DAB+ | 21 |
| Fernbedienung | 12 | Gerät im DAB-Modus bedienen | 22 |
| Gerät zum Betrieb vorbereiten | 13 | Einen DAB-Suchlauf durchführen | 22 |
| Batterien der Fernbedienung einlegen | 13 | DAB-Sender speichern | 23 |
| Den Antennenempfang verbessern | 13 | Inaktive Stationen löschen | 23 |
| Den Netzanschluss herstellen | 15 | Lautstärkeanpassung (DRC) | 23 |
| Allgemeine Geräte-Funktionen bedienen | 16 | Dynamic Label Plus | 23 |
| Das Gerät einschalten | 16 | Informationen einblenden | 24 |
| Die Lautstärke einstellen | 16 | Slideshow | 24 |
| Die Quelle einstellen | 16 | Das UKW-Radio bedienen | 25 |
| Der Eco-Standby-Modus | 16 | UKW-Sender speichern | 26 |
| Das Gerät ausschalten | 16 | Überblick Menü FM | 26 |
| Im Menü navigieren | 17 | Displayanzeigen aufrufen | 27 |
| Equalizer (Klang einstellen) | 17 | Uhrzeit und Weckzeit einstellen | 28 |
| Sprache einstellen | 17 | Zeit, Datum einstellen | 28 |
| Displaybeleuchtung einstellen | 17 | Die Weckzeit einstellen | 29 |
| Das Display | 18 | Wecker nach Alarm ausschalten | 29 |
| | | Wecker ausschalten | 30 |
| | | Die SLEEP-Funktion benutzen | 30 |

| | |
|---|-----------|
| Die Systemeinstellungen wählen | 31 |
| Werkseinstellung..... | 32 |
| Das Gerät reinigen..... | 32 |
| Fehler beseitigen | 33 |
| Technische Daten | 35 |
| Entsorgungshinweise..... | 36 |

In seltenen Fällen kann es passieren, dass die Software des Gerätes „einfriert“ und das Gerät nicht mehr auf eine Bedienung reagiert. In diesem Falle gehen Sie bitte folgendermaßen vor :

- Gerät ausschalten, Netzstecker ziehen
- Kurze Zeit warten
- Netzverbindung wieder herstellen
- Gerät einschalten.

Der Systemspeicher wird zurückgesetzt und das Gerät ist wieder betriebsbereit.

Sicherheit und Aufstellen des Geräts

Lesen Sie bitte alle Sicherheitshinweise sorgfältig durch und bewahren Sie diese für spätere Fragen auf. Befolgen Sie immer alle Warnungen und Hinweise in dieser Bedienungsanleitung und auf der Rückseite des Geräts.



Sicherheit

Vorsicht im Umgang mit dem Netzadapter!

- Das Gerät darf nur an eine Netzspannung von 100-240 V~, 50/60 Hz angeschlossen werden. Versuchen Sie niemals, das Steckernetzteil mit einer anderen Spannung zu betreiben.
- Verwenden Sie nur das mitgelieferte Steckernetzteil.
- Wenn das Netzkabel defekt ist bzw. wenn das Gerät sonstige Schäden aufweist, darf es nicht in Betrieb genommen werden.
- Das Steckernetzteil darf erst angeschlossen werden, nachdem die Installation vorschriftsmäßig beendet ist.
- Beim Abziehen des Steckernetzteil von der Steckdose am Steckernetzteil ziehen - nicht am Kabel.
- Um Feuergefahr und die Gefahr eines elektrischen Schlages zu vermeiden, setzen Sie das Gerät weder Regen noch sonstiger Feuchtigkeit aus.
- Nehmen Sie das Gerät nicht in der Nähe von

Badewannen, Swimmingpools oder spritzendem Wasser in Betrieb.

- Stellen Sie keine Behälter mit Flüssigkeit, z.B. Blumenvasen, auf das Gerät. Diese könnten umfallen, und die auslaufende Flüssigkeit kann zu erheblicher Beschädigung bzw. zum Risiko eines elektrischen Schlages führen.
- Sollten Fremdkörper oder Flüssigkeit in das Gerät gelangen, ziehen Sie sofort den Netzstecker aus der Steckdose. Lassen Sie das Gerät von qualifiziertem Fachpersonal überprüfen, bevor Sie es wieder in Betrieb nehmen. Andernfalls besteht die Gefahr eines elektrischen Schlags.
- Öffnen Sie nicht das Gehäuse. Andernfalls besteht die Gefahr eines elektrischen Schlags.
- Versuchen Sie niemals ein defektes Gerät selbst zu reparieren. Wenden Sie sich immer an eine unserer Kundendienststellen.
- Es dürfen keine offenen Brandquellen, wie z.B. brennende Kerzen auf das Gerät gestellt werden.
- Die Anschlusskontakte auf der Geräterückseite nicht mit metallischen Gegenständen oder den Fingern berühren. Die Folge können Kurzschlüsse sein.
- Überlassen Sie Wartungsarbeiten stets qualifiziertem Fachpersonal. Andernfalls gefährden Sie sich und andere.

- Das Gerät bleibt auch in ausgeschaltetem Zustand mit dem Stromnetz verbunden. Ziehen Sie das Steckernetzteil aus der Steckdose, falls Sie das Gerät über einen längeren Zeitraum nicht benutzen.



Hören Sie Musik nicht mit großer Lautstärke. Dies kann zu bleibenden Hörschäden führen.

- Lassen Sie Kinder niemals unbeaufsichtigt dieses Gerät benutzen.
- Dieses Gerät ist nicht dafür bestimmt, durch Personen (einschließlich Kinder) mit eingeschränkten physischen, sensorischen oder geistigen Fähigkeiten oder mangels Erfahrung und/oder mangels Wissen benutzt zu werden, es sei denn, sie werden durch eine für ihre Sicherheit zuständige Person beaufsichtigt oder erhalten von ihr Anweisungen, wie das Gerät zu benutzen ist.
- Es ist verboten Umbauten am Gerät vorzunehmen.
- Beschädigte Geräte bzw. beschädigte Zubehörteile dürfen nicht mehr verwendet werden.
- Das Etikett mit der Produktbezeichnung befindet sich auf der Rückseite des Geräts.
- Dieses Produkt ist nicht zum Einsatz im Freien geeignet. Verwenden Sie es nur innerhalb von Gebäuden und nicht in Campingfahrzeugen, auf Booten oder in ähnlichen Umgebungen.
- Das Gerät darf nur auf einer festen horizontalen, vibrationsfreien Fläche aufgestellt werden.



Erstickungsgefahr!

Verpackung und deren Teile nicht Kindern überlassen.

Erstickungsgefahr durch Folien und anderen Verpackungsmaterialien.

Aufstellen des Geräts

- Stellen Sie das Gerät auf einen festen, sicheren und horizontalen Untergrund. Sorgen Sie für gute Belüftung.
- Stellen Sie das Gerät nicht auf weiche Oberflächen wie Teppiche, Decken oder in der Nähe von Gardinen und Wandbehängen auf. Die Lüftungsöffnungen könnten verdeckt werden. Die notwendige Luftzirkulation kann dadurch unterbrochen werden. Dies könnte möglicherweise zu einem Gerätebrand führen.
- Das Gerät darf nicht durch Gardinen, Decken oder Zeitungen verdeckt werden
- Stellen Sie das Gerät nicht in der Nähe von Wärmequellen wie Heizkörpern auf. Vermeiden Sie direkte Sonneneinstrahlungen und Orte mit außergewöhnlich viel Staub.
- Der Standort darf nicht in Räumen mit hoher Luftfeuchtigkeit, z.B. Küche oder Sauna, gewählt werden, da Niederschläge von Kondenswasser zur Beschädigung des Gerätes führen können. Das Gerät ist für die Verwendung in trockener Umgebung und in gemäßigttem Klima vorgesehen und darf nicht Tropf- oder Spritzwasser ausgesetzt werden.
- Stellen Sie keine schweren Gegenstände auf das Gerät.
- Beachten Sie, dass die Gerätefüße u.U. farbige Abdrücke auf bestimmten Möbeloberflächen hinterlassen könnten. Verwenden Sie einen Schutz zwischen Ihren Möbeln und dem Gerät.
- Wenn Sie das Gerät von einer kalten in eine warme Umgebung bringen, kann sich im Inneren des Geräts Feuchtigkeit niederschlagen. Warten Sie in diesem Fall etwa eine Stunde, bevor Sie ihn es Betrieb nehmen.
- Verlegen Sie das Kabel des Steckernetzteils so, dass niemand darüber stolpern kann.
- Stellen Sie sicher, dass das Kabel des Steckernetzteils oder der Stecker immer leicht zugänglich sind, sodass Sie das Gerät schnell von der Stromversorgung trennen können! Die Steckdose sollte möglichst nah am Gerät sein.
- Zur Netzverbindung Steckernetzteil vollständig in die Steckdose stecken.
- Verwenden Sie einen geeigneten, leicht zugänglichen Netzanschluss und vermeiden Sie die Verwendung von Mehrfachsteckdosen!
- Steckernetzteil nicht mit nassen Händen anfassen, Gefahr eines elektrischen Schlages!
- Bei Störungen oder Rauch- und Geruchsbildung aus dem Gehäuse sofort Steckernetzteil aus der Steckdose ziehen! Verständigen Sie den Service. Ziehen Sie vor Ausbruch eines Gewitters das Steckernetzteil.

- Das Gerät nicht in der Nähe von Geräten aufstellen, die starke Magnetfelder erzeugen (z.B. Motoren, Lautsprecher, Transformatoren).
- Das Gerät nicht in einem geschlossenen und in der prallen Sonne geparkten Wagen liegen lassen, da sich sonst das Gehäuse verformen kann.

Fernbedienung:

- Wenn das Gerät längere Zeit nicht betrieben wird, entnehmen Sie alle Batterien, da diese auslaufen und das Gerät beschädigen können.

Umgang mit Batterien

- Achten Sie darauf, dass Batterien nicht in die Hände von Kindern gelangen. Kinder könnten Batterien in den Mund nehmen und verschlucken. Dies kann zu ernsthaften Gesundheitsschäden führen. In diesem Fall sofort einen Arzt aufsuchen! Bewahren Sie deshalb Batterien und Fernbedienung für Kleinkinder unerreichbar auf.
- Normale Batterien dürfen nicht geladen, mit anderen Mitteln reaktiviert, nicht auseinandergenommen, erhitzt oder ins offene Feuer geworfen werden (**Explosionsgefahr!**).
- Wechseln Sie schwächer werdende Batterien rechtzeitig aus. Batteriekontakte und Gerätekontakte vor dem Einlegen reinigen.
- Wechseln Sie immer alle Batterien gleichzeitig aus und verwenden Sie Batterien des gleichen Typs.
- Bei falsch eingelegter Batterie besteht **Explosionsgefahr!**
- Versuchen Sie nicht, die Batterie wiederaufzuladen, auseinander zu nehmen, auf eine Temperatur von über 100°C zu erhitzen oder zu verbrennen.

- Entsorgen Sie verbrauchte Batterien sofort. Ersetzen Sie Batterien nur durch Batterien des richtigen Typs und der richtigen Modellnummer

Vorsicht!

- Batterien keinen extremen Bedingungen aussetzen. Nicht auf Heizkörpern ablegen, nicht direkter Sonnenstrahlung aussetzen!
- Ausgelaufene oder beschädigte Batterien können bei Berührung mit der Haut Verätzungen verursachen. Benutzen Sie in diesem Fall geeignete Schutzhandschuhe. Reinigen Sie das Batteriefach mit einem trockenen Tuch.

Wichtiger Hinweis zur Entsorgung:

Batterien können Giftstoffe enthalten, die die Gesundheit und die Umwelt schädigen.

- Batterien unterliegen der Europäischen Richtlinie 2006/66/EG. Diese dürfen nicht mit dem normalen Hausmüll entsorgt werden.
- Bitte informieren Sie sich über die örtlichen Bestimmungen zu gesonderten Entsorgung von Batterien, da durch die korrekte Entsorgung Umwelt und Menschen vor möglichen negativen Folgen geschützt werden.

Dieses Zeichen finden Sie auf schadstoffhaltigen Batterien:



Die Beschreibung des Geräts

Der Lieferumfang

Bitte stellen Sie sicher, dass alle nachfolgend aufgeführten Zubehörteile vorhanden sind:

- Gerät,
- Fernbedienung mit Batterien, 2 x 1,5 V, AAA
- DAB-/UKW-Wurfantenne,
- Audio-Verbindungskabel Cinch - Klinke
- Steckernetzteil, 6V, 500 mA,
- diese Bedienungsanleitung.

Hinweis:

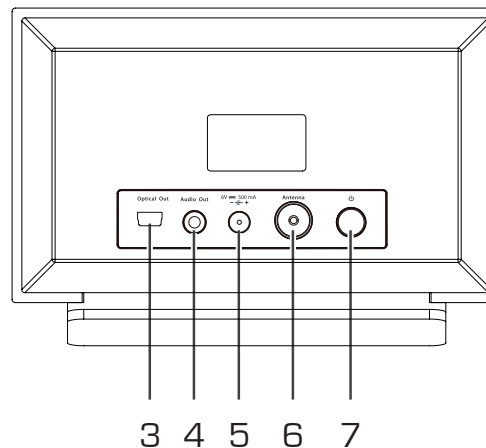
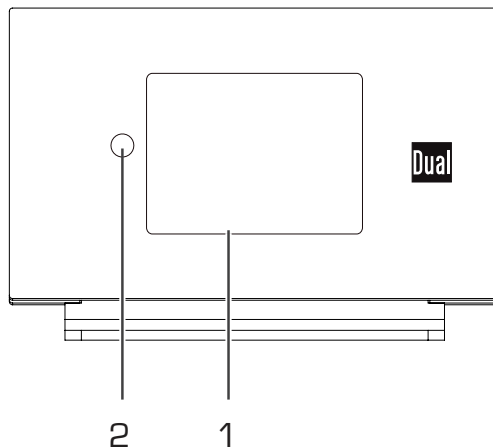
Wenden Sie sich bitte an unseren Kundendienst sollte der Lieferumfang unvollständig sein.

Die besonderen Eigenschaften

- Für nahezu jede Stereoanlage sowie Aktivboxen mit analogem Audioeingang
- Dazu müssen Sie lediglich das Gerät mit einer Wiedergabequelle verbinden.

- Bluetooth zur kabellosen Musikübertragung via Smartphone und Tablet mit einer Reichweite von bis zu 10 Metern.
- Mit dem digitalen DAB-Radio steht ein neues digitales Format zur Verfügung, durch welches man kristallklaren Sound ohne Rauschen und Knistern hören kann.
- Das Gerät empfängt Radiosender auf den Frequenzen UKW 87,5–108 MHz (analog) und DAB 174–240 MHz (digital).
- Sie können je 15 Sender auf PRESET-Programmplätze im Modus DAB bzw. UKW speichern.
- Das Display besitzt eine einstellbare Beleuchtung.
- Das Gerät verfügt über einen Stereo-Audioausgang zum Anschluss an externe Verstärker.
- Das Gerät spielt Audiofiles über Bluetooth. Das Gerät verfügt über eine Weckfunktion sowie automatische Zeit-/Datum-Einstellung über das DAB/UKW-Signal.

Bedienelemente



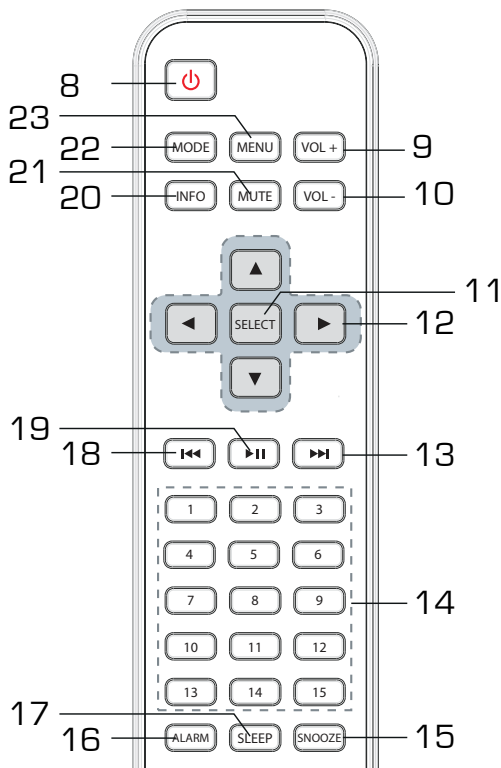
Vorderseite

| | | |
|---|--|-------------------------|
| 1 | | Display |
| 2 | | Fernbedienungsempfänger |

Rückseite

| | | |
|---|-------------|---|
| 3 | Update Port | Nur für Service-Personal |
| 4 | Audio Out | Stereo-Audioausgang 3,5 mm Klinenstecker |
| 5 | DC IN 6V | Netzanschluss |
| 6 | Antenna | Antennenanschluss |
| 7 | ⏻ | Ein-, Ausschalten (Standby) |
| - | | Typenschild (Rückseite) |

Fernbedienung



| Fernbedienung | | |
|---------------|----------|---|
| 8 | | Einschalten, STANDBY |
| 9 | -VOL+ | Lautstärke lauter, leiser |
| 10 | | |
| 11 | SELECT | Menüoption bestätigen, UKW: Sendersuchlauf |
| 12 | | Menü-Navigation ▲▼: Frequenz einstellen, Voriger Sender, nächster Sender |
| 13 | | BT: nächster Titel |
| 14 | 1 ... 15 | Zifferntasten zum Speichern (drücken und halten) / Aufrufen von Sendern |
| 15 | SNOOZE | Snooze-Funktion |
| 16 | ALARM | Weckfunktion |
| 17 | SLEEP | Sleep-Funktion |
| 18 | | BT: voriger Titel |
| 19 | | BT: Titel wiedergeben, Pause |
| 20 | INFO | Informationen einblenden |
| 21 | MUTE | Stummschaltung (Ton aus) |
| 22 | MODE | Betriebsart wählen (DAB+, FM, BT) |
| 23 | MENU | Menü öffnen, schließen, im Menü Schritt zurück |

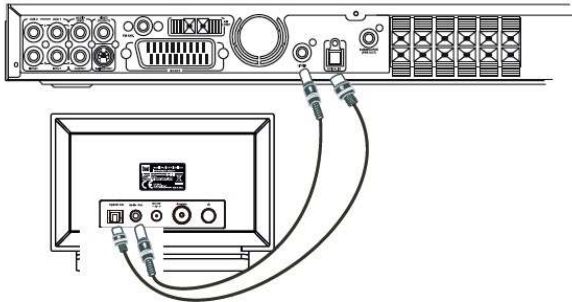
Gerät zum Betrieb vorbereiten

Achtung

Bevor Sie das Gerät an eine Stereo-Anlage anschließen, müssen Sie zunächst alle Geräte ausschalten und die jeweiligen Netzstecker aus den Steckdosen ziehen. Andernfalls können Sie das Gerät beschädigen.

Audio-Anschluss an Stereo-Anlage, Aktivlautsprecher

Schließen Sie das Gerät über **Audio Out 4** (3,5 mm Klinke) z.B. an den Eingang AUDIO IN bzw. LINE IN der Anlage an. Verbindungskabel **im Lieferumfang enthalten**.



- Regeln Sie die Lautstärke am DAB 3 A bzw. am Verstärker.

Batterien der Fernbedienung einlegen

- Schieben Sie den Batteriefachdeckel an der Rückseite der Fernbedienung auf.
- Legen Sie zwei Batterien der Größe „AAA“ (Micro), 1,5 V, unter Beachtung der vorgegebenen Polarität in das Batteriefach ein. Batterien im Lieferumfang enthalten.
- Schließen Sie den Batteriefachdeckel wieder sorgfältig, bis der Deckel einrastet

Wichtiger Hinweis zur Entsorgung:

Batterien können Giftstoffe enthalten, die die Umwelt schädigen.

- Entsorgen Sie die Batterien deshalb unbedingt entsprechend der geltenden gesetzlichen Bestimmungen. Werfen Sie die Batterien niemals in den normalen Hausmüll.

Hinweis:

Wird die Fernbedienung längere Zeit nicht benutzt, sollte die Batterien herausgenommen werden. Andernfalls kann die Fernbedienung durch Auslaufen der Batterien beschädigt werden.

Nimmt die Reichweite der Fernbedienung ab, sollten die Batterien gegen neue ausgetauscht werden.

Den Antennenempfang verbessern

Die Anzahl und Qualität der zu empfangenden Sender hängt von den Empfangsverhältnissen am Aufstellort ab.

Mit der DAB/UKW-Teleskopantenne 13 kann ein brauchbarer Empfang erzielt werden.

- ➔ Verbinden Sie die Wurfantenne mit dem Anschluss Antenna 6.
- ➔ Ziehen Sie die Wurfantenne auf volle Länge aus.

Hinweis zur Empfangsverbesserung

Wichtig ist oft die exakte Ausrichtung der DAB-Antenne, insbesondere in den Randgebieten des DAB-Empfangs. Im Internet kann man z.B. unter „www.digitalradio.de“ die Lage des nächstgelegenen Sendemastes schnell auffindig machen.

- ➔ Starten Sie den ersten Suchlauf an einem Fenster in Richtung des Sendemastes.
- ➔ Ziehen Sie die Antenne zunächst voll aus, drehen Sie die Antenne auch in verschiedene Richtungen.
- Bei schlechtem Wetter kann der DAB-Empfang nur eingeschränkt möglich sein.

Hinweis für DAB:

Mittels der Signalstärkeanzeige sowie der Signalfehler-Anzeige können Sie die optimale Antennenausrichtung und ggf. den besten Aufstellplatz finden.

- ➔ Prüfen Sie die Signalstärke, siehe S. 24.

Die Balkenaussteuerung zeigt die aktuelle Signalstärke.

- Verändern Sie bei schlechtem Empfang die Antennenausrichtung bzw. den Radiostandort. Die Aussteuerung der Balken sollte zunehmen.

Hinweis:

Das Gerät besitzt einen koaxialen Antenneneingang.

Bitte beachten Sie, dass das Gerät **nicht** an Kabel- oder Satellitennetze angeschlossen werden darf.

Den Netzanschluss herstellen

Schließen Sie das Gerät mit dem mitgelieferten Steckernetzteil an das Stromnetz (100-240 V ~, 50/60Hz) an.

- Zur Stromversorgung des Geräts zuerst das Kabel des Steckernetzteils in die Buchse 5 (DC 6V) am Gerät stecken und dann das Steckernetzteil in die Steckdose stecken.
- Vergewissern Sie sich, dass die Betriebsspannung des Steckernetzteils mit der örtlichen Netzspannung übereinstimmt, bevor Sie es in die Wandsteckdose stecken. Beachten Sie die Angaben auf dem Typenschild.
- Zur Navigation in den Menüs siehe S. 18.

Hinweis:

Verwenden Sie **nur** das mitgelieferte Netzteil.

- Ziehen Sie bei Nichtverwendung das Steckernetzteil aus der Steckdose. Ziehen Sie am Steckernetzteil und nicht am Kabel. Ziehen Sie vor Ausbruch eines Gewitters das Steckernetzteil.
- Wenn das Gerät längere Zeit nicht benutzt wird, z.B. vor Antritt einer längeren Reise, ziehen Sie das Steckernetzteil.

Die beim Betrieb entstehende Wärme muss durch ausreichende Luftzirkulation abgeführt werden. Deshalb darf das Gerät nicht abgedeckt oder in einem geschlossenen Schrank untergebracht werden. Sorgen Sie für einen Freiraum von mindestens 10 cm um das Gerät.

Allgemeine Geräte-Funktionen bedienen

Das Gerät einschalten

- ➔ Drücken Sie die Taste \odot 7, 8 das Gerät wird eingeschaltet.
- Das Display schaltet sich ein.
- Die zuletzt gewählte Betriebsart ist aktiv.

Hinweis:

Ziehen Sie vor der Verwendung des Gerätes die Teleskopantenne 6 auf volle Länge aus.

- ➔ Zur Navigation im Menü siehe S. 17.

Gerät mit der Fernbedienung bedienen

Mit der Infrarot-Fernbedienung können Sie die wichtigsten Funktionen der Anlage bequem vom Sitzplatz aus bedienen. Bei der Bedienung des Gerätes mit der Fernbedienung beachten Sie bitte folgende Punkte:

- Die Fernbedienung auf den Fernbedienungsempfänger 2 neben dem Display richten.
- Es muss Sichtverbindung zwischen Sender und Empfänger gewährleistet sein.

Die maximale Reichweite beträgt ungefähr 6 Meter frontal vor dem Gerät.

Die Lautstärke einstellen

- ➔ Drücken Sie VOL 9, 10, um die gewünschte Lautstärke einzustellen.
 - leiser,
 - + lauter.

Die Quelle einstellen

- ➔ Drücken Sie die Taste MODE 22 wiederholt, um zu den verschiedenen Wiedergabe-Modi bzw. Funktionen zu schalten: DAB+, FM, BT

Der Eco-Standby-Modus

Das Gerät schaltet sich nach einiger Zeit ohne Wiedergabe bzw. ohne Signal automatisch in Standby.

- ➔ Drücken Sie Taste \odot 7, 8, um das Gerät wieder einzuschalten.

Das Gerät ausschalten

- ➔ Um das Gerät auszuschalten, Taste \odot 7, 8 drücken, Zeit und Datum erscheint.
- In Standby ist das Gerät ausgeschaltet aber mit dem Stromnetz verbunden.

Im Menü navigieren

- Drücken Sie die Taste MENU 23. Das Menü des **aktuellen Wiedergabe-Modus** wird geöffnet.
- Durch die Untermenüs schalten: Tasten ▲ ▼ 12 drücken.
- Untermenüpunkt aktivieren: SELECT 11 drücken.
- Durch die Einstellungen des Untermenüpunktes schalten: Tasten ▲ ▼ 12 drücken.
- Eine Einstellung, Option wählen, aktivieren: SELECT 11 drücken.
- Schritt zurück: Taste ◀ drücken
- Menü schließen: Taste MENU 23 drücken.
- Das Gerät kehrt ca. 10 Sekunden nach dem keine Taste gedrückt wurde automatisch zum vorigen Menü, Sender, Einstellung zurück.

Equalizer (Klang einstellen)

- Drücken Sie die Taste MENU 23.
- Wählen Sie mit ▲ ▼ 12 "System" und dann "Equalizer".
- Bestätigen Sie jeweils durch Drücken von SELECT 11.
- Wählen Sie mit ▲▼ 12 aus "Normal", "Classic", "Jazz", "Pop", "Rock", "Sprache" und "My EQ" und bestätigen Sie durch Drücken von SELECT 11. Bei My EQ können Sie Ihre individuelle Einstellung der „Höhen“, „Bässe“ und „Loudness“ definieren.

Sprache einstellen

- Drücken Sie die Taste MENU 23.
- Wählen Sie mit ▲ ▼ 12 "System" und dann "Sprache".
- Bestätigen Sie jeweils durch Drücken von SELECT 11.
- Wählen Sie mit ▲▼ 12 die Sprache und bestätigen Sie durch Drücken von SELECT 11.

Displaybeleuchtung einstellen

- Sie können die Displayhelligkeit sowohl für den Betrieb als auch für Standby einstellen.
- Drücken Sie die Taste MENU 23.
 - Wählen Sie mit ▲▼ 12 "System" und dann "Beleuchtung".
 - Bestätigen Sie jeweils durch Drücken von SELECT 11.
 - Wählen Sie „Betrieb“ oder „Standby“ mit ▲▼ 12, um die Einstellung für den Betriebsmodus oder den Standby-Modus vorzunehmen.
 - Bestätigen Sie durch Drücken von SELECT 11.
 - Sie können nun die Helligkeit in drei Schritten von Hoch, Mittel bis Niedrig einstellen.
 - Standby: Bei „Aus“ können Sie die Beleuchtung abschalten. Unter „Abschaltung“ können Sie die Zeit einstellen, nach der das Display in Standby abgedunkelt wird.
 - Bestätigen Sie die Auswahl mit SELECT 11.

Das Display



1: Quelle

3: Uhrzeit

2: Sendername, Titel,
Menüs ...

4: Statusleiste:
Wecker 1, 2, Stereo,
Signalstärke, RDS

Die Bluetooth-Wiedergabe verwenden

Das Gerät kann als Lautsprecher für Bluetooth-fähige Geräte verwendet werden. Damit können Sie Ihr Smartphone oder den Tablet-PC zu einem kabellosen Soundsystem erweitern.

Zur Wiedergabe benötigen Sie z.B.

- 1 – **Bluetooth-fähiges Gerät, z.B. Mobiltelefon, Smartphone**
- 2 – **Audiogerät mit Bluetooth-Sendefunktion,**

Was ist Bluetooth?

Bluetooth ist eine Funk-Verbindung über kurze Distanzen. Ein Bluetooth-Gerät kann Störungen erzeugen oder falsch funktionieren, wenn:

- das Empfangs-/Sendesystem eines Bluetooth-Geräts oder der Haupteinheit mit einem Körperteil berührt wird,
- die Funkübertragung durch Wände, Ecken oder Bürotrennwände behindert wird,
- Interferenzen mit Geräten auftreten, welche dasselbe Frequenzband verwenden, wie medizinische Geräte, Mikrowellenherde oder Funknetzwerke.

Hinweis:

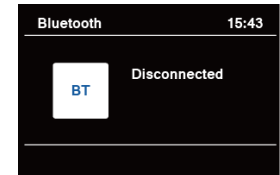
Mit zunehmender Entfernung nimmt die Qualität der Bluetooth-Verbindung ab. Wenn die Distanz den Bluetooth-Betriebsbereich übersteigt, geht die Verbindung verloren.

Es kann stets nur 1 Gerät mit dem DAB 3A verbunden sein. War ein BT-Gerät bereits einmal gekoppelt, wird die Verbindung automatisch hergestellt sofern sich das Gerät innerhalb der Reichweite befindet.

Sie müssen zwischen Ihrem Smartphone und dem Lautsprecher zuerst die Bluetooth-Verbindung herstellen. Das nennt man "Pairing".

Gerät per Bluetooth verbinden

- Drücken Sie die Taste MODE 22 wiederholt, um zu Bluetooth zu schalten. Zuerst erscheint "getrennt". Das Gerät befindet sich im Pairing-Modus. D.h., das Gerät wartet auf ein Pairing mit einem neuen Bluetooth-Gerät bzw. startet die Verbindungsaufnahme mit einem bekannten, bereits gepairten Bluetooth-Gerät.
- Haben Sie das zu verbindende Bluetooth-Gerät bereits einmal mit dem DAB 3A gepairt, müssen Sie lediglich den Bluetooth-Modus im Smartphone einschalten. Die Verbindungsaufnahme erfolgt.



Ein Gerät pairen

- Versetzen Sie Ihr Bluetooth-Gerät in den Pairing-Modus. Schalten Sie das DAB 3A in den Bluetooth-Modus.
- Das Bluetooth-Gerät sucht nach DAB 3A, wählen Sie **DAB 3A**.
- Bestätigen Sie ggf. die Abfrage (Code „0 0 0 0“). Die Bluetooth-Verbindung wird hergestellt („Bluetooth erscheint“).

Hinweis:

Die Reichweite beträgt ca. 10 Meter. Ist das Bluetooth-Gerät außerhalb der Reichweite wird die Verbindung unterbrochen. Die Wiedergabe unterbricht.

Ein neues Gerät pairen

Dazu müssen Sie zuerst das aktive, verbundene Gerät trennen.

- Drücken Sie die Taste MENU 23. "Pairen erscheint" erscheint. Bestätigen Sie durch Drücken von SELECT 11.
- Führen Sie dann ein neues Pairing wie beschrieben durch.

Eingehender Ruf bei Smartphones

- Die Musikwiedergabe schaltet auf Stumm und Sie hören den Anruf. Ob danach wieder die Musikwiedergabe startet, hängt vom verwendeten Mobilgerät ab.

Wiedergabe

→ Steuern Sie die Wiedergabe am Smartphone.

Sie können die Wiedergabe auch mit der Fernbedienung oder am Gerät steuern:

▶||: Play, Pause

I◀◀ ▶▶I: SKIP (nächster Titel), gedrückt halten für schnellen Suchlauf

Die Lautstärke einstellen

→ Drück Sie VOL+ 9 bzw. VOL- 10, um lauter bzw. leiser zu stellen bzw. regeln Sie die Lautstärke am verbundenen Audiogerät.

Den Klang einstellen

→ Stellen Sie den Klang am Smartphone bzw. wie unter Equalizer S. 17 beschrieben ein.

Die DAB-Funktion

Was ist DAB+



DAB+ ist ein digitales Format, das sich u.a durch kristallklaren Sound ohne Rauschen auszeichnet.

Anders als bei herkömmlichen, analogen Radiosendern werden bei DAB+ mehrere Sender auf derselben Frequenz ausgestrahlt. Dies nennt man Ensemble oder auch Multiplex. Ein Multiplex setzt sich aus mehreren Programmen sowie Servicekomponenten oder Datendiensten zusammen. Nähere Infos gibt es dazu z.B. unter www.dabplus.de oder www.digitalradio.ch.

Datenkomprimierung

DAB+ macht sich Effekte des menschlichen Gehörs zunutze. Das menschliche Ohr nimmt Töne, die unter einer bestimmten Mindestlautstärke liegen, nicht wahr. Daten, die sich unter der sog. Ruhehörschwelle befinden, können also herausgefiltert werden. Dies wird ermöglicht, da in einem digitalen Datenstrom zu jeder Informationseinheit auch die zugehörige relative Lautstärke zu anderen Einheiten gespeichert ist. In einem Tonsignal werden zudem bei einem bestimmten Grenzwert die leiseren Anteile von den lautereren überlagert. Alle Toninformationen in einem Musikstück, die unter die sog. Mithörschwelle fallen, können aus dem zu übertragenden Signal herausgefiltert werden. Dies führt zur Reduzierung des zu übertragenden Datenstroms, ohne einen wahrnehmbaren Klangunterschied für den Hörer (HE AAC v2 – Verfahren als ergänzendes Kodierungsverfahren für DAB+).

Audiostream

Audiostreams sind bei DAB+ kontinuierliche Datenströme, die AACHE-Frames enthalten und damit akustische Informationen darstellen. Damit lassen sich gewohnte Radioprogramme übertragen und auf der Empfängerseite anhören. DAB+ bringt Ihnen nicht nur Radio in exzellenter Soundqualität, sondern zusätzliche Informationen. Diese können sich auf das laufende Programm beziehen (Dynamic Label Service z.B. Titel, Interpret) oder ergänzend sein (z.B. Nachrichten, Wetter, Verkehr, Tipps).

DAB+-Radioempfang

Service Wahl und Suche

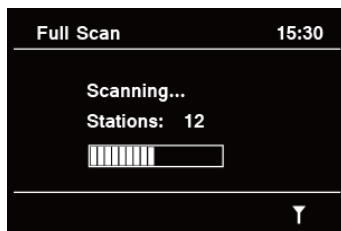
Das Gerät startet automatisch den Sendersuchlauf, wenn es erstmalig eingeschaltet wird. Sollte kein Sender empfangen werden, erscheint „Keine Station gefunden“ auf dem Display. Dies bedeutet, dass entweder kein Empfang oder nur sehr schwacher Empfang möglich ist. In dem Fall müssen Sie den Standort wechseln.

Gerät im DAB-Modus bedienen

Einen DAB-Suchlauf durchführen

Der automatische Suchlauf „Voll. Suchlauf“ scannt alle DAB – Kanäle und findet somit alle Sender, die im Empfangsgebiet ausgestrahlt werden.

- Beim erstmaligen Einschalten des DAB-Modus führt das Gerät automatisch einen Suchlauf durch.



Alternativ:

- Drücken Sie die Taste MENU 23. Das Menü öffnet sich.
- Wählen Sie durch Drücken von ▼ ▲ 12 “**Voll. Suchlauf**”. Bestätigen Sie durch Drücken von SELECT 11.
- Die Suche startet, im Display erscheint der Fortschrittsbalken. Nach Beendigung des Sendersuchlaufs wird die Senderliste angezeigt. Der erste Sender in alphanumerischer Reihenfolge wird gespielt.

Hinweis:

Wird keine Station gefunden, prüfen Sie die Teleskopantenne, ziehen Sie diese auf volle Länge aus. Verändern Sie ggf. den Aufstellort.

- Überprüfen Sie, ob in Ihrem Gebiet Digitalradio-Stationen gesendet werden. Beachten Sie die Hinweise auf S. 14.

Sender wählen

- Sie können die gefundenen Sender am Gerät prüfen. Dazu ▼ ▲ 12 drücken.
- Um einen Sender auszuwählen, SELECT 11 drücken. Alternativ: Taste MENU 23 drücken, mit ▼ ▲ 12 “**Senderliste**” wählen.

Manuelle Sendersuche

- Drücken Sie die Taste MENU 23. Das Menü öffnet sich.
- Wählen Sie mit ▼ ▲ 12 die Menüoption “**Manueller Suchlauf**”. Bestätigen Sie durch Drücken von SELECT 11.
- Drücken Sie ▼ ▲ 12, um durch die Labels 5A bis 13 F und deren Frequenzen zu schalten.
- Drücken Sie SELECT 11, um das Ensemble zu öffnen.
- Wird ein Signal gefunden, werden die Sender automatisch gespeichert.
- Damit ist die manuelle Sendersuche beendet. Taste Menü 22 ggf. wiederholt drücken, um das Menü zu verlassen.

DAB-Sender speichern

Der Programm-Speicher kann bis zu 15 Stationen im DAB-Bereich speichern.

Hinweis:

Die gespeicherten Sender bleiben auch bei Stromausfall erhalten.

- Den gewünschten Sender einstellen.
- Eingestellten Sender durch langen Druck auf Zifferntaste 1 ... 15 speichern.

Anwählen der programmierten Stationen

- Gewünschte Zifferntaste 1 ...15 drücken.

Haben Sie keinen Sender auf den gewählten Programmplatz gespeichert, erscheint „**Speicherplatz leer**“.

Löschen einer Programmplatz-Speicherung

- Neuen Sender auf die jeweilige Position speichern.

Inaktive Stationen löschen

Sie können nicht mehr sendende Stationen aus der Stationsliste entfernen.

- Drücken Sie die Taste MENU 23. Wählen Sie durch Drücken von ▼ ▲ 12 **“inaktive Sender”**.
- Bestätigen Sie durch Drücken von SELECT 11.
- Wählen Sie mit ▼ ▲ 12 **“Ja”** und bestätigen Sie durch Drücken von SELECT 11.

Lautstärkeanpassung (DRC)

Die Kompressionsrate gleicht Dynamikschwankungen und damit einhergehende Lautstärkevariationen aus.

- Drücken Sie die Taste MENU 23. Wählen Sie mit ▼ ▲ 12 **“DRC”**.
- Bestätigen Sie durch Drücken von SELECT 11.

Wählen Sie mit ▼ ▲ 12 die Kompressionsrate:

- DRC hoch – Hohe Kompression
- DRC tief – niedrige Kompression
- DRC aus – Kompression abgeschaltet.
- Bestätigen Sie durch Drücken von SELECT 11.

Dynamic Label Plus

Programmbegleitende Textinformationen, wie z. B. Interpret, Songtitel, Albumname etc. sowie eventuell Albumcover erscheinen auf dem Radiodisplay (falls vom Programmanbieter unterstützt).

Informationen einblenden

- ➔ Mehrfaches Drücken der INFO-Taste 20 schaltet durch verschiedene Informationen:

DAB-Betrieb

DLS: durchlaufender Text mit zusätzlichen Informationen, die die Sender u. U. bereitstellen
Titel, Interpret ...
Programmtyp
Gruppenname
Frequenz / Kanal
Signalfehler, Signalstärke
Tonformat, Bitrate
Datum, Zeit

Signalstärke: (Stabilität)

- Die Markierung 1 zeigt den erforderlichen Pegel.
- Die Aussteuerung 2 zeigt die aktuelle Signalstärke.
- Sender, deren Signalstärke unterhalb des erforderlichen Pegels liegt, senden kein ausreichendes Signal. Richten Sie die Antenne neu aus oder verändern Sie ggf. den Aufstellort, siehe "Hinweis zur Empfangverbesserung", S. 14.

Slideshow

Parallel zum laufenden Programm werden bei DAB+ nacheinander – beispielsweise im Abstand von einer halben Minute – Bilder übertragen, die nach dem vollständigen Empfang auf dem Grafikdisplay des DAB-Radios angezeigt werden.

- ➔ Sie können die Bilder in der Größe verändern, dazu wiederholt die Taste SELECT 28 drücken

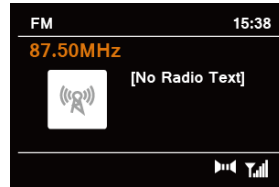


1

2

Das UKW-Radio bedienen

- Schalten Sie mit der Taste MODE 22 zu **FM**. Dazu Taste ggf. wiederholt drücken.
- Richten Sie die Antenne aus und ziehen Sie diese auf volle Länge aus.
- Danach erscheint die Frequenz und „kein Radio Text“. Wird ein RDS-Signal empfangen, erscheint der Sendername und ggf. der Radiotext.
- i** Beim erstmaligen Einschalten ist die Frequenz 87,5 MHz eingestellt.
- Haben Sie bereits einen Sender eingestellt oder gespeichert, spielt das Radio den zuletzt eingestellten Sender.



Manuelle Senderwahl

- Drücken Sie zur Frequenzeinstellung die Tasten ▼▲ 12 der Fernbedienung. Dies verändert die Frequenz im UKW-Bereich in 0,05 MHz-Schritten. Damit können Sie auch schwache Sender einstellen, deren Frequenz Ihnen bekannt ist.

Sendersuchlauf

- Drücken Sie ▲ ▼ 12 und halten Sie die Taste gedrückt, oder die Taste SELECT 28, um den automatischen Sendersuchlauf zu starten. Im Display läuft die Senderfrequenz aufwärts. Der automatische Suchlauf findet nur Sender mit einem starken Signal. Schwache Sender können nur manuell eingestellt werden.
- Wird ein UKW-Sender mit ausreichend starkem Signal gefunden, stoppt der Suchlauf und der Sender wird wiedergegeben.

Hinweis:

Die jeweilige Senderfrequenz wird im Display dargestellt. In der Regel werden UKW-Sender im Stereo-Ton empfangen, in der Statusleiste unten im Display erscheint das Stereo-Symbol der 2 Lautsprecher. Wenn der UKW Empfang in Stereoqualität gestört ist, können Sie im Menü "**Audio-Einstellung**" auf „**Nur mono**“ stellen. Dadurch wird der Empfang rauschärmer.

Hinweis:

- Für die Einstellung schwächerer Sender benutzen Sie bitte die manuelle Senderwahl.
- Sie können im Menü "**Suchlauf**" einstellen, ob die automatische Senderwahl nur starke Sender findet („**Nur kräftige Sender**“) oder nach allen Sendern sucht („**Alle Sender**“).

UKW-Sender speichern

- Den gewünschten Sender einstellen.
- Eingestellten Sender durch langen Druck auf Zifferntaste 1 ... 15 speichern.

Anwählen der programmierten Stationen

- Gewünschte Zifferntaste 1 ...15 drücken.

Haben Sie keinen Sender auf den gewählten Programmplatz gespeichert, erscheint „**Speicherplatz leer**“.

Löschen einer Programmplatz-Speicherung

- Neuen Sender auf die jeweilige Position speichern.

Überblick Menü FM

| Untermenü | Einstellung |
|----------------------|---|
| Suchlauf Einstellung | Nur kräftige Sender: nur starke Sender werden gefunden |
| | Alle Sender: auch schwächere Sender werden gefunden |
| Audio Einstellung | Stereo möglich oder Nur mono |

UKW-Empfang mit RDS-Informationen

RDS ist ein Verfahren zur Übertragung von zusätzlichen Informationen über UKW-Sender. Sendeanstalten mit RDS senden z.B. ihren Sendernamen oder den Programmtyp. Dieser wird im Display angezeigt. Beim Empfang eines UKW-Senders, der RDS-Informationen ausstrahlt, erscheint im Display der Sendername sowie das RDS-Symbol in der Statusleiste.

➔ Mit der Taste INFO 20 können Sie zu verschiedenen Informationen schalten.

Displayanzeigen aufrufen

Durch Drücken der Taste INFO 20 können Sie z.B. folgende Informationen einblenden:

FM (UKW) - Betrieb

Radiotext: durchlaufender Text mit zusätzlichen Informationen, die die Sender u. U. bereitstellen
Programmtyp
Frequenz
Stereo, Mono
Datum, Zeit

Uhrzeit und Weckzeit einstellen

Hinweis:

Die Uhrzeit wird über DAB+ bzw. UKW/FM automatisch eingestellt. (UKW nur, sofern der Sender das Zeitsignal sendet).

Überprüfen Sie nach der Inbetriebnahme und der erstmaligen Nutzung des Gerätes im DAB-Modus die Uhrzeit. Nach einem Netzausfall wird die Uhrzeit nach Synchronisation ebenfalls wieder automatisch eingestellt.

Die Uhrzeit wird in Standby angezeigt. Sie können zwei unterschiedliche Weckzeiten programmieren. Bei aktiver Weckfunktion erscheint das Weck-Symbol mit Weckzeit.

Zeit, Datum einstellen

Sie können die Uhrzeit im „**System**“-Menü bei "**Uhrzeit**", im Untermenü "**Zeit/Datum**" auch manuell einstellen.

- Mit den Tasten ◀ oder ▶ der Fernbedienung wählen Sie einen Wert aus, mit ▲ bzw. ▼ ändern Sie diesen.
- Bestätigen Sie jeweils mit SELECT 11.
- Siehe S. 31.

Hinweis:

Überprüfen Sie nach Stromausfall die Uhrzeit.

Die Weckzeit einstellen

- Drücken Sie die Taste ALARM 16 der Fernbedienung.
- Wählen Sie mit ▼ ▲ 12 "**Wecker 1**" oder "**Wecker 2**".
- Bestätigen Sie mit SELECT 11.
- Sie können folgende Einstellungen wählen (Wert verändern mit ▼ ▲ 12, Einstellung übernehmen: SELECT 11 drücken).

| | |
|---------------------|--|
| Wecker | Ein, Aus mit SELECT 11 schalten |
| Wiederholung | <ul style="list-style-type: none"> • Täglich, • Einmal (Datum eingeben), • am Wochenende oder • an den Werktagen |
| Weckzeit | gewünschte Weckzeit einstellen |
| Quelle | <ul style="list-style-type: none"> • Digitalradio, • FM • oder Summer |
| Programm | „Zuletzt gehört“ |
| Dauer | 15, 30 ... 120 Minuten |
| Lautstärke | 1 ... 16 |

- Mit der Taste ◀ gelangen Sie zum vorigen Einstellmenü (Wecker 1 bzw. Wecker 2).
- Zum Verlassen der Weckfunktion Taste ◀ erneut drücken.
- Die eingestellte Weckfunktion wird durch das Symbol mit Weckzeit im Display angezeigt.

Bei Erreichen der eingestellten Weckzeit schaltet sich das Gerät mit der gewählten Quelle ein, die Lautstärke wird schrittweise erhöht.

Hinweis:

Bei Stromausfall oder falls versehentlich der Netzstecker gezogen wurde, funktioniert der Wecker **nicht**.

- Überprüfen Sie die Uhrzeit.

Wecker nach Alarm ausschalten

- Drücken Sie die Taste ☺ 7, 8, um den Wecker auszuschalten.
- Drücken Sie SNOOZE 15, um die SNOOZE-Funktion (Schlummern) einzuschalten. Ändern Sie die SNOOZE-Zeit durch wiederholtes Drücken von SNOOZE 15.

Wecker ausschalten

- Drücken Sie die Taste ALARM 16.
- Wählen Sie im Menü des entsprechenden Weckers **Wecker > AUS**.
- Zum Verlassen der Weckfunktion Taste ◀ 2 Mal drücken.

Die SLEEP-Funktion benutzen

Sie können den Zeitraum in 15-Minuten-Schritten einstellen, nach dem sich das Gerät von 0 – 60 Minuten in jeder Betriebsart in Standby schaltet.

- Drücken Sie die Taste SLEEP 17 wiederholt.
- Stellen Sie mit ▼ ▲ 12 die gewünschte Sleep-Zeit ein und bestätigen Sie durch Drücken von SELECT 11.

Nach Ablauf der eingestellten Zeit schaltet sich das Gerät automatisch in Standby.

Die Systemeinstellungen wählen

- Wählen Sie **"System"** und drücken Sie SELECT 11.
- Navigieren Sie mit ▼ ▲ 12 im Untermenü und öffnen Sie den gewünschten Eintrag mit SELECT 11.

Folgende Untermenüpunkte stehen zur Verfügung:

| Untermenü | Bedeutung |
|-------------------------|---|
| Equaliser | Klangeinstellung |
| Uhrzeit | Zeit/Datum manuell einstellen, Aktualisierung Format einstellen 12/24 Std. Datumsformat einstellen |
| Beleuchtung | Displaybeleuchtung in Betrieb, Standby |
| Sprache | Menüsprache |
| Werkseinstellung | Gerät wird auf Auslieferungszustand zurückgesetzt. Sämtliche Einstellungen, gespeicherte Sender werden gelöscht! Siehe S. 32. |

| Untermenü | Bedeutung |
|------------------------|-----------------------------|
| Software update | Nur für Techniker |
| SW-Version | Software-Version darstellen |

Werkseinstellung

Führen Sie für eine komplette Löschung des Gerätespeichers einen **RESET** durch. Die Werkseinstellungen werden wieder hergestellt.

Die Werkseinstellung wird über "**System**" aufgerufen.

→ Wählen Sie "**Werkseinstellung**" mit ▼ ▲ 12, bestätigen Sie die Abfrage indem Sie "**JA**" wählen.

→ Drücken Sie SELECT 11. Das Gerät wird zurückgesetzt.

Der komplette Speicher wird gelöscht, einschließlich gespeicherten Sender, Wecker usw. Diese müssen nach dem RESET neu eingegeben werden.

Achtung: Ihre Einstellungen werden gelöscht!

→ Zum Abbrechen "**NEIN**" wählen und mit SELECT 11 bestätigen.

Das Gerät reinigen



Stromschlag!

Um die Gefahr eines elektrischen Schlags zu vermeiden, dürfen Sie das Gerät nicht mit einem nassen Tuch oder unter fließendem Wasser reinigen. Vor dem Reinigen Netzstecker ziehen.

ACHTUNG!

Sie dürfen keine Scheuerschwämme, Scheuerpulver und Lösungsmittel wie Alkohol oder Benzin verwenden.

→ Reinigen Sie das Gehäuse mit einem weichen, mit Wasser angefeuchteten Tuch.

Fehler beseitigen

Wenn das Gerät nicht wie vorgesehen funktioniert, überprüfen Sie es anhand der folgenden Tabellen. Wenn Sie die Störung auch nach den beschriebenen Überprüfungen nicht beheben können, nehmen Sie bitte Kontakt mit dem Hersteller auf.

Probleme mit dem Radio

| Symptom | Mögliche Ursache/Abhilfe |
|---|---|
| Es wird kein Radiosender empfangen. | Das Gerät befindet sich nicht im Radio-Modus. Taste MODE 22 drücken. Antenne ausrichten. |
| Es wird kein DAB-Signal empfangen. | Überprüfen Sie, ob in der Region DAB Empfang möglich ist. Richten Sie die Antenne neu aus. Siehe S. 14. Probieren Sie, andere Sender zu empfangen. |
| Der Ton ist schwach oder von schlechter Qualität. | Andere Geräte, z. B. Fernseher stören den Empfang. Stellen Sie das Gerät weiter entfernt von diesen Geräten auf. Die Antenne ist nicht ausgezogen oder ausgerichtet. Ziehen Sie die Antenne aus. Drehen Sie die Antenne, um den Empfang zu verbessern. |

Probleme mit Bluetooth

| Symptom | Mögliche Ursache/Abhilfe |
|--|---|
| Kein Ton | Vergewissern Sie sich, dass Ihr Bluetooth-Gerät gepairt und verbunden ist. Überprüfen Sie, ob Ihr Smartphone für das Streamen von Audio über Bluetooth eingerichtet ist. Regeln Sie die Lautstärke des Bluetooth-Geräts und des DAB 3A. Vergewissern Sie sich, dass sich Ihr Bluetooth-Gerät in Reichweite befindet. Nach Aus- und Wiedereinschalten ggf. Verbindung erneut herstellen. |
| Müssen die Geräte jedes Mal erneut „gepairt“ werden? | Ist ein Gerät einmal gepairt, müssen Sie es normalerweise nicht noch einmal pairen. Sie müssen jedoch das Smartphone wieder mit dem BT-Lautsprecher verbinden. Wählen Sie ggf. hierfür "DAB 3A" aus der Liste. Bei den meisten Geräten erfolgt dies automatisch. |
| Allgemein | Das Gerät kann nur eine Verbindung zu einem Bluetooth-Gerät gleichzeitig herstellen. |

Probleme mit dem Gerät

| Symptom | Mögliche Ursache/Abhilfe |
|---|---|
| Gerät lässt sich nicht einschalten. | Das Gerät wird nicht mit Strom versorgt. Netzgerät: Schließen Sie das Steckernetzteil richtig an die Netzsteckdose an. |
| Es ist kein Ton zu hören. | Erhöhen Sie die Lautstärke. Ziehen Sie den Kopfhörer-Stecker aus dem Gerät, wenn Sie über Lautsprecher hören möchten. Ggf. ist die falsche Quelle gewählt worden. |
| Es ist ein Störrauschen zu hören. | In der Nähe des Geräts sendet ein Mobiltelefon oder ein anderes Gerät störende Radiowellen aus. Entfernen Sie das Mobiltelefon oder das Gerät aus der Umgebung des Geräts. |
| Es treten andere Bedienungsstörungen, laute Geräusche oder eine gestörte Display-Anzeige auf. | Elektronische Bauteile des Geräts sind gestört. Netzgerät: Ziehen Sie das Steckernetzteil. Lassen Sie das Gerät ca. 10 Sek. von der Stromquelle getrennt. Schließen Sie das Gerät erneut an. |
| Das Display schaltet sich nicht ein. | Gerät einschalten. Steckernetzteil ziehen, wieder einstecken, Gerät einschalten. |

Probleme mit der Fernbedienung

| Symptom | Mögliche Ursache/Abhilfe |
|---------------------------------------|--|
| Die Fernbedienung funktioniert nicht. | Batterie falsch eingelegt oder schwach. Überprüfen Sie die Polarität, wechseln Sie die Batterie. IR-Verbindung unterbrochen. Entfernen Sie Objekte, die sich zwischen Fernbedienung und Gerät befinden. Abstand zu groß. Max. Entfernung zum Gerät: ca. 5 Meter |

Technische Daten

| | |
|--|---|
| Abmessungen Gerät (Breite x Höhe x Tiefe) | 150 mm x 105 mm x 60 mm |
| Gewicht: | ca. 0,36 kg |
| Spannungsversorgung: | Eingang 100 - 240 V~, 50/60 Hz, 200 mA |
| Netzteil: | Ausgang: DC 6 V  , 500 mA |
| Standby-Leistungsaufnahme: | < 1 W |
| Empfangsfrequenzen: | UKW 87,5–108 MHz DAB 174–240 MHz Bluetooth: 2.402 - 2.480GHz |
| Antenne: | DAB/UKW-Antenne |
| Umgebungsbedingungen: | +5 °C bis +35 °C 5 % bis 80 % relative Luftfeuchte (nicht kondensierend) |
| AUDIO-OUT: | 3,5 mm Klinke |

Technische Änderungen und Irrtümer vorbehalten.
Die Abmessungen sind ungefähre Werte.

Richtlinien und Normen

Hiermit erklärt DGC GmbH, dass der Funkanlagentyp Dual DAB 3A der Richtlinie 2014/53/EU entspricht. Der vollständige Text der EU-Konformitätserklärung ist unter der folgenden Internetadresse verfügbar:

<http://dgc-electronics.de/files/DOC/>



Den Hersteller erreichen

DGC GmbH
Graf-Zeppelin-Str. 7
D-86899 Landsberg
www.dual.de

Entsorgungshinweise

Entsorgung der Verpackung

Ihr neues Gerät wurde auf dem Weg zu Ihnen durch die Verpackung geschützt. Alle eingesetzten Materialien sind umweltverträglich und wieder verwertbar. Bitte helfen Sie mit und entsorgen Sie die Verpackung umweltgerecht. Über aktuelle Entsorgungswege informieren Sie sich bei Ihrem Händler oder über Ihre kommunale Entsorgungseinrichtung. Vor der Entsorgung des Gerätes sollten die Batterien entfernt werden.

Änderungen und Druckfehler vorbehalten. Stand 04/19
Vervielfältigung nur mit Genehmigung von DUAL.

Das Gerät entsorgen

Altgeräte sind kein wertloser Abfall. Durch umweltgerechte Entsorgung können wertvolle Rohstoffe wieder gewonnen werden. Erkundigen Sie sich in Ihrer Stadt- oder Gemeindeverwaltung nach Möglichkeiten einer umwelt- und sachgerechten Entsorgung des Gerätes.



Dieses Gerät ist entsprechend der Richtlinie 2012/19/EU über Elektro- und Elektronik-Altgeräte (WEEE) gekennzeichnet.

Dieses Produkt darf am Ende seiner Lebensdauer nicht über den normalen Haushaltsabfall entsorgt werden, sondern muss an einem Sammelpunkt für das Recycling von elektrischen und elektronischen Geräten abgegeben werden. Das Symbol auf dem Produkt, der Gebrauchsanleitung oder der Verpackung weist darauf hin. Die Werkstoffe sind gemäß ihrer Kennzeichnung wiederverwertbar. Mit der Wiederverwendung, der stofflichen Verwertung oder anderen Formen der Verwertung von Altgeräten leisten Sie einen wichtigen Beitrag zum Schutze unserer Umwelt.



Lebensgefahr!

Bei ausgedienten Geräten Steckernetzteil ziehen.
Netzkabel durchtrennen und mit dem Stecker entfernen.