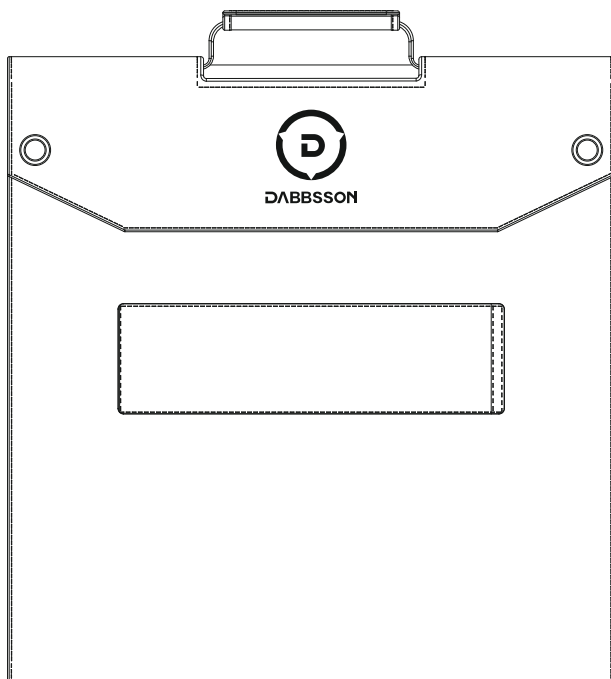


DABBSSON

DABBSSON DBS200S BEDIENUNGSANLEITUNG



HAFTUNGSAUSSCHLUSS



Bitte lesen Sie vor Gebrauch alle Sicherheitshinweise, Warnhinweise, Nutzungsbedingungen und Haftungsausschlüsse sorgfältig durch. Die Nutzungsbedingungen und die Haftungsausschlüsse finden Sie unter <https://www.dabbsson.com> und auf dem Aufkleber auf dem Produkt. Benutzer übernehmen die volle Verantwortung für alle Nutzung und Operationen und Sie sollten sich vor Gebrauch mit den entsprechenden Vorschriften in Ihrer Region vertraut machen. Sie sind allein dafür verantwortlich, alle relevanten Vorschriften zu kennen und Produkte von Dabbsson ordnungsgemäß zu verwenden.

INHALTE



1. Technische Parameter 1

2. Sicherheitshinweise 2

3. Garantie 2

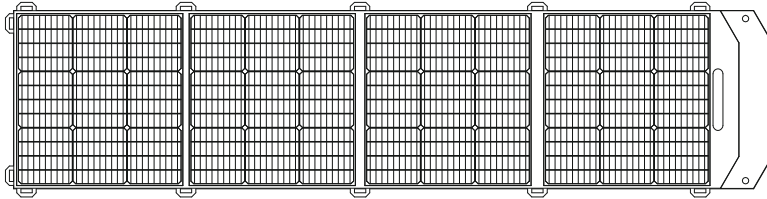
4. Häufig gestellte Fragen 3

5. Kontaktinformation 3

6. Lieferumfang 4

7. Konformitätserklärung 4

1. Technische Parameter



DBS200S

Modell

200W

Spitzenleistung (PM)

20,97V

Spannung im MPP (Vmp)

9,54A

Strom im MPP (Imp)

24,65V

Leerlaufspannung (Voc)

10,4A

Kurzschlussstrom (Isc)

10%-70%

Betriebsfeuchte

-10°C ~ +40°C

Betriebstemperaturbereich

550x558x60mm

Größe (gefaltet)

550x2448x5mm

Größe (entfaltet)

2. Sicherheitshinweise



- Biegen Sie die faltbaren Solarmodule nicht.
- Weichen Sie die Solarmodule nicht in Wasser oder anderen Flüssigkeiten ein.
- Reinigen Sie die Solarmodule nicht mit Wasser und bitte wischen Sie es vorsichtig mit einem feuchten Tuch ab.
- Verwenden oder lagern Sie die Solarmodule nicht in der Nähe von offenen Flammen oder brennbarem Material.
- Lassen Sie die Oberfläche der Solarmodule nicht mit korrosiven Substanzen verschmutzen.
- Treten Sie nicht auf die Solarmodule und legen Sie keine schweren Gegenstände darauf.
- Demontieren Sie die Solarmodule nicht selbst.
- Der Ausgangskreis der Solarmodule muss korrekt mit dem Gerät verbunden sein. Schließen Sie die positiven und negativen Pole nicht kurz.
- Stellen Sie sicher, dass keine Lücke zwischen dem Stecker der Solarmodule besteht. Wenn es eine Lücke gibt, wird Funken oder Stromschlag auftreten.

3. Garantie



Dieses Produkt ist durch eine eingeschränkte Garantie von Dabbsson für den ursprünglichen Käufer abgedeckt. Die Garantie deckt das Produkt von Verarbeitungs- und Materialfehlern ab dem Kaufdatum ab (Schäden durch normale Abnutzung, Veränderung, Missbrauch, Vernachlässigung, Unfall, Wartungsservice eines nicht autorisierten Servicecenters oder höhere Gewalt sind nicht enthalten).

Während der Garantiezeit und nach Überprüfung der Mängel wird dieses Produkt bei Rücksendung mit ordnungsgemäßen Kaufnachweisen ersetzt.

4. Häufig gestellte Fragen



Q: Welche Art von Batterien kann mit diesem Solarmodul geladen werden?

1. Dabbsson Powerstation
2. Versiegelte Blei-Säure-Batterien
3. Kolloidale Blei-Säure-Batterien
4. Offene Blei-Säure-Batterien

Q: Wie reinigt man die Oberfläche der Solarmodule?

Staub und Schmutz auf der Oberfläche der Solarmodule sollten zuerst mit einer weichen Bürste entfernt werden. Wischen Sie die Oberfläche der Solarmodule mit einem feuchten Tuch ab, um verbleibenden Staub oder Schmutz zu entfernen. Guano oder andere Klebstoffe sollten so schnell wie möglich von der Oberfläche entfernt werden, um eine Verringerung der Leistung zu vermeiden.

Q: Sind die faltbaren Solarmodule wasserdicht?

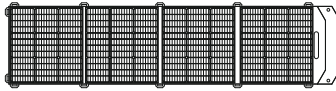
Ja, die Oberfläche sind IP67 wasserdicht und schützen die Solarmodule vor Wasser, Staub und Schmutz.

5. Kontaktinformation



Für Anfragen oder Kommentare zu unseren Produkten senden Sie bitte eine E-Mail an support@dabbsson.com. Wir werden Ihnen so schnell wie möglich antworten. Wenn es ein Qualitätsproblem mit dem Produkt gibt, können Sie einen Ersatz oder eine Rückerstattung beantragen, indem Sie ein Antragsformular unter www.dabbsson.com senden.

6. Lieferumfang



200W Faltpbares Solarmodul



Benutzerhandbuch

7. Konformitätserklärung



Wir, SHENZHEN DAIPUSEN NEW ENERGY TECHNOLOGY CO, LTD. erklären unter unserer alleinigen Verantwortung, dass das oben genannte Produkt den geltenden Anforderungen der folgenden Richtlinien entspricht:

RED-Richtlinie:	2014/30/EU
RoHS-Richtlinie:	2011/65/EU (EU)2015/863
REACH-Vorschrift:	2006/1907/EC

Hier lesen Sie die Konformitätserklärung und greifen Sie auf den Download-Link zu:
<https://dabbsson.com/pages/eu-compliance>

Fragen haben? Chatten Sie heute mit einem Spezialisten.



US: support.us@dabbsson.com
EU: support.eu@dabbsson.com



+1 888-850-9503 lunedì - venerdì, 9am-5pm (PST)

Folgen Sie Uns



@Dabbsson_Global



@DabbssonOfficial



@Dabbsson_Official

Wenn Sie Fragen haben, fühlen Sie sich frei, uns zu kontaktieren.
<https://dabbsson.com/pages/product-warranty>