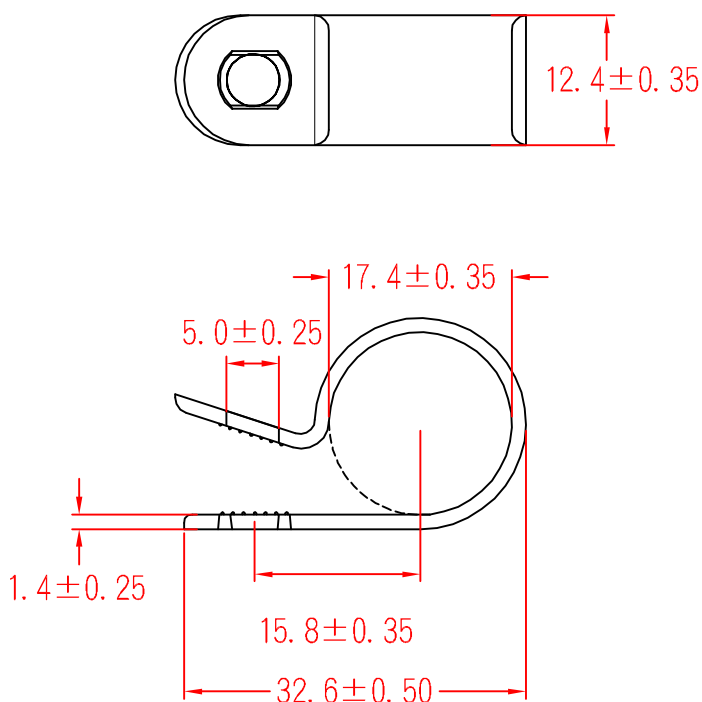



UC-4



承認

 96.11.30
 邱平裕

審查


製圖

 96.11.30
 謝文通

設計

中文名
 配線固定鈕

MATERIAL: UL 94V-2
 NYLON 66

ITEM NO.
 UC-4

SCALE

FINISH

NAME

CABLE CLAMP

△ ()

TOLERANCE
 AS FIGURE

△ ()

11-30-2007
 DATE

REVISIONS K001

R.NO.

使用機種



凱士士企業股份有限公司

▶ 請勿實測圖面 ◀