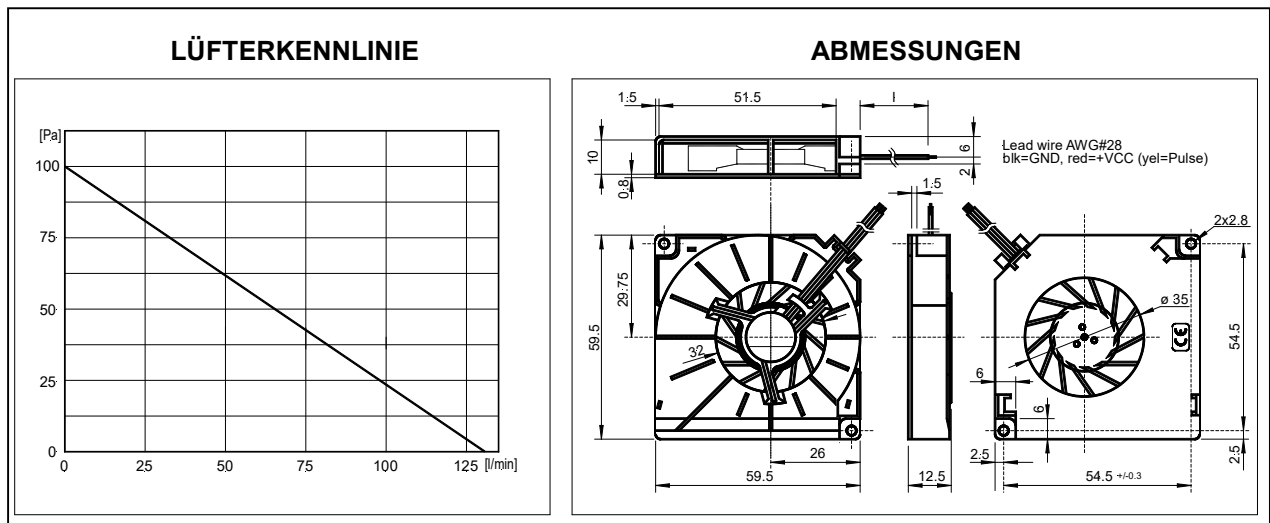


HYB60A Serie HOCHLEISTUNGSLÜFTER



NENNDATEN

CE		HYB60A05-001 HYB60A05A-003	HYB60A12-001 HYB60A12A-001
Betriebsspannung	[VDC]	4.5 ... 5 ... 5.5	10.8 ... 12 ... 13.8
Typ. Betriebsstrom	[mA]	220	90
Max. Startstrom	[mA]	400	200
Max. Volumenstrom	[l/min-m ³ /h]	130 – 7.8	132 – 7.9
Max. Druck	[Pa-mmH ² O]	93 – 9.5	100 – 10.2
Typ. Geräusch (1m von Lufteintrittsseite)	[dB(A)]	33	34
Typ. Rotordrehzahl	[min ⁻¹]	3700	3800
Litzenlänge l	[mm]	250±15	130±8
Tachoausgang (nur ...A)	[Imp/U]	2	
Betriebstemperaturbereich	[°C]	-10 ... +80	
Lebensdauererwartung L10/MTBF@ 40°C	[h]	70000/550000	
Lagersystem		2 Kugellager ZZ	
Gewicht	[g]	22	
Verpackungseinheit	[St.]	50-100-500	

Diese **SEPA**® high-tech Miniaturlüfter sind für industrielle Applikationen geeignet und verfügen trotz ihrer kleinen Abmessungen über eine bemerkenswerte Förderleistung. Aufgrund der sehr geringen Leistungsaufnahme sind diese Lüfter auch für batteriebetriebene Geräte geeignet. Sie sind elektrisch dauerhaft gegen Verpolung, Blockieren und thermische Überlastung gesichert. Durch das geringe Rotorgewicht und der Präzisionswuchtung verfügen sie über eine hohe Schock- und Vibrationsfestigkeit.

Weitere Besonderheiten dieser Lüfter sind das extrem robuste und formbeständige Gehäuse aus PBT GV, die gekapselten Kugellager aus Sonderstahl, die Leiterplatte aus Epoxid GV und die hohe Zuverlässigkeit.

HYB60A Serie HOCHLEISTUNGSLÜFTER



• ALARMSIGNAL (Optional)

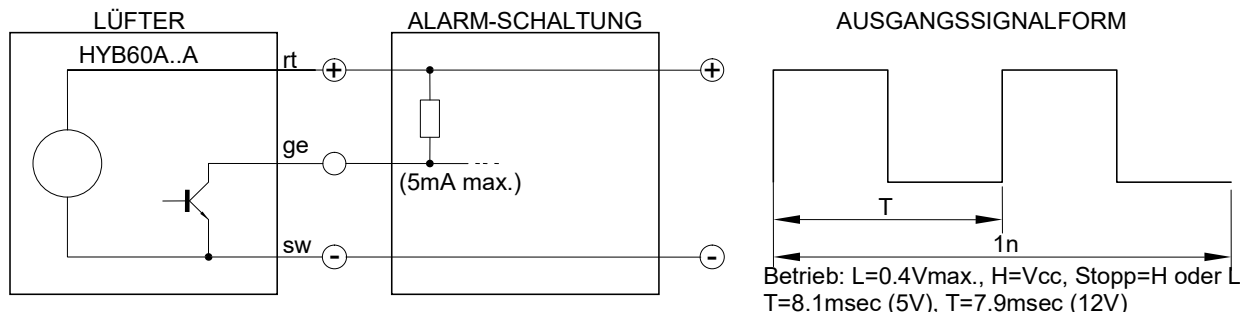
Die **SEPA**® Lüfter HYB60A...A besitzen einen Tachoausgang, mit dem die korrekte Funktion des Lüfters überwacht werden kann.

Der Tachoausgang liefert ein Rechteck-ähnliches Signal, dessen Frequenz der zweifachen Rotorgeschwindigkeit entspricht. Wenn der Rotor blockiert wird, erscheint das Ausgangssignal L ($\leq 0,4V$) oder H (V_{cc}).

WICHTIG: Der Tachoausgang ist *nicht* gegen Kurzschluss gesichert und darf ohne Vorwiderstand nicht an GND oder VCC angeschlossen werden. Ein Pull-up-Widerstand wird benötigt. Nicht benutzten Tachoausgang offen lassen (isolieren).

Die Lüfter HYB60A... haben verzinnte Litzenenden (ohne Stecker).

Rotor nie berühren, Handhabungsvorschrift beachten!



• ZUBEHÖR:

Stecker: auf Anfrage

• BESTELLDATEN (Lieferzeit auf Anfrage)

HYB60A05-001	SEPA ® Radiallüfter, 60x60x12.5mm, 5VDC, Kugellager, CE	116011000
HYB60A05A-003	SEPA ® Radiallüfter, 60x60x12.5mm, 5VDC, Kugellager, FG, CE	116011010
HYB60A12-001	SEPA ® Radiallüfter, 60x60x12.5mm, 12VDC, Kugellager, CE	116012000
HYB60A12A-001	SEPA ® Radiallüfter, 60x60x12.5mm, 12VDC, Kugellager, FG, CE	116012010

SEPA® ist der Markenname für Lüfter und CPU-Cooler, hergestellt von Nippon Keiki Works LTD., Tokyo