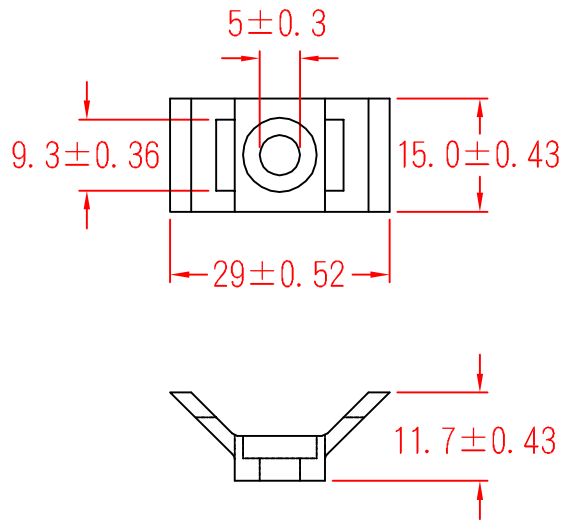


HC-4



承認

 96.09.05
 邱平裕



審查

製圖

 96.09.05
 謝文通

設計

使用機種

中文名		MATERIAL	UL 94V-2	ITEM NO.	HC-4
繫線固定座			NYLON 66		
SCALE		FINISH		NAME	SADDLE TYPE TIE MOUNT
	(. . .)	TOLERANCE	AS FIGURE		09-05-2007 DATE
				REVISIONS	K001
					R.NO.

