



**finder**<sup>®</sup>  
SWITCH TO THE FUTURE

# Schaltnetzteile

SERIE  
**78**



Gebäudeautomation



Aufzüge und  
Fahrstühle



Jalousien-,  
Rollläden und  
Fensterläden-  
Antriebe



Hebewerkzeuge  
und Krane



Schaltschränke für  
elektrische  
Verteilungen



Pumpensteuerung





**12 W - Schaltnetzteile für Schaltschränke**

**Typ 78.12....2400**

- Ausgang 24 V DC, 12 W
- 17.5 mm breit (1 TE), 61 mm Einbautiefe

**Typ 78.12....1200**

- Ausgang 12 V DC, 12 W
- 17.5 mm breit (1 TE), 61 mm Einbautiefe

- Niedrige Leerlaufleistung (< 0.4 W)
- Interner Thermoschutz: Nach Abschalten des Netztesiles - Reset durch Wegnahme der Versorgungsspannung
- Kurzschlusschutz: Hiccup-Modus (mit automatischer Rücksetzung)
- Überspannungsschutz: Varistor
- "Flyback"-Schaltung
- Entspricht der EN 60950-1 und EN 61204-3
- Parallelschaltung für automatischen Redundanzbetrieb – über eine externe Diode
- Serienschaltung zur Spannungsverdoppelung
- Für Tragschiene 35 mm (EN 60715)

Schraubklemmen



Abmessungen siehe Seite 25

**Ausgang**

Max. Strom (-20...+40 °C, 230 V AC am Eingang)	A	0.63	1.25
Nennstrom $I_N$ (50 °C, am Eingang, bei kpl. Arbeitsbereich)	A	0.50	1
Nennspannung	V	24	12
Nennleistung	W	12	12
Max. Leistung (-20...+40 °C, 230 V AC Eingang)	W	15	15
Max. Spitzenstrom für 3 ms*	A	2	3
Ausgangsspannungsbereich	V	—	—
Regelabweichung (bei Laständerung)		< 1%	< 1%
Restwelligkeit bei Volllast**	mV	< 200	< 200
Netzausfallüberbrückungszeit bei Volllast:			
bei 100 V AC am Eingang ms		> 10	> 10
bei 260 V AC am Eingang ms		> 90	> 90

**Eingang**

Nennspannung ( $U_N$ )	V AC (50/60 Hz)	110...240	110...240
	V DC (nicht gepolt)	220	220
Arbeitsbereich	V AC (50/60 Hz)	100...265***	100...265***
	V DC	140...370	140...370
Max. Leistungsaufnahme	VA	28.2	32
(bei 100 V AC, 50 Hz)	W	14.2	17.2
Leerlaufleistung	W	< 0.4	< 0.4
Leistungsfaktor		0.50	0.53
Max. Stromaufnahme (bei 88 V AC)	A	0.25	0.30
Max. Einschaltstrom (bei 265 V) für 3 ms	A	10	10
Interne Eingangssicherung (austauschbar)		—	—

**Allgemeine Daten**

Wirkungsgrad (bei 230 V AC)	%	85	87
MTTF	Std.	> 400 · 10 <sup>3</sup>	> 400 · 10 <sup>3</sup>
Anlaufverzögerung	s	< 1	< 1
Spannungsfestigkeit (Eingang/Ausgang)	V AC	2500	2500
Spannungsfestigkeit (Eingang/PE)	V AC	—	—
Umgebungstemperatur****	°C	-20...+60	-20...+60
Schutzart		IP 20	IP 20

**Zulassungen** (Details auf Anfrage)



**78.12....2400**



- Ausgang 24 V DC, 12 W

**78.12....1200**



- Ausgang 12 V DC, 12 W

- \* (siehe Diagramme P78)
- \*\*  $U_{Spitze}/U_{Spitze}$ , bei 100 Hz, bei Eingangsspannung 100 V AC bei (88...100 V AC), Ausgangsstrom begrenzt auf 80%  $I_N$
- \*\*\* (siehe Derating-Diagramme L78)

**25 W - Schaltnetzteile für Schaltschränke**

**Typ 78.25....2400**

- Ausgang 24 V DC, 25 W
- 35 mm breit (2 TE), 61 mm Einbautiefe

**Typ 78.25....1200**

- Ausgang 12 V DC, 25 W
- 35 mm breit (2 TE), 61 mm Einbautiefe

- Niedrige Leerlaufleistung (< 0.4 W)
- Interner Thermoschutz: Nach Abschalten des Netzteiles - Reset durch Wegnahme der Versorgungsspannung
- Kurzschlusschutz: Hiccup-Modus (mit automatischer Rücksetzung)
- Überspannungsschutz: Varistor
- "Flyback"- Schaltung
- Entspricht der EN 60950-1 und EN 61204-3
- Parallelschaltung für automatischen Redundanzbetrieb – über eine externe Diode
- Serienschaltung zur Spannungsverdoppelung
- Für Tragschiene 35 mm (EN 60715)

Schraubklemmen



F Abmessungen siehe Seite 25

**Ausgang**

Max. Strom

(-20...+40 °C, 230 V AC am Eingang)

A

1

2.1

Nennstrom  $I_N$

(50 °C, am Eingang, bei kpl. Arbeitsbereich)

A

0.75

1

Nennspannung

V

24

12

Nennleistung

W

25

25

Max. Leistung

(-20...+40 °C, 230 V AC Eingang)

W

25

25

Max. Spitzenstrom für 3 ms\*

A

3

4

Ausgangsspannungsbereich

V DC

—

—

Regelabweichung (bei Laständerung)

< 1%

< 1%

< 1%

Restwelligkeit bei Volllast\*\*

mV

< 200

< 200

Netzausfallüberbrückungszeit bei Volllast: bei 100 V AC am Eingang ms

> 40

> 40

> 40

bei 260 V AC am Eingang ms

> 100

> 100

> 100

**Eingang**

Nennspannung ( $U_N$ )

V AC (50/60 Hz)

110...240

110...240

V DC (nicht gepolt)

220

220

Arbeitsbereich

V AC (50/60 Hz)

100...265\*\*\*

110...265\*\*\*

V DC

140...370

140...370

Max. Leistungsaufnahme

VA

56.4

56

(bei 100 V AC, 50 Hz)

W

27.5

27.3

Leerlaufleistung

W

≤ 0.5

≤ 0.30

Leistungsfaktor

0.50

0.50

Max. Stromaufnahme (bei 88 V AC)

A

0.43

0.43

Max. Einschaltstrom (bei 265 V) für 3 ms

A

20

20

Interne Eingangssicherung (austauschbar)

—

—

**Allgemeine Daten**

Wirkungsgrad (bei 230 V AC)

%

89

89

MTTF

h

> 400 · 10<sup>3</sup>

> 400 · 10<sup>3</sup>

Anlaufverzögerung

s

< 1

< 1

Spannungsfestigkeit (Eingang/Ausgang)

V AC

2500

2500

Spannungsfestigkeit (Eingang/PE)

V AC

—

—

Umgebungstemperatur\*\*\*\*

°C

-20...+60

-20...+60

Schutzart

IP 20

IP 20

**Zulassungen** (Details auf Anfrage)



**78.25....2400**



• Ausgang 24 V DC, 25 W

**78.25....1200**



• Ausgang 12 V DC, 25 W

\* (siehe Diagramme P78)

\*\*  $U_{Spitze}/U_{Spitze}$  bei 100 Hz, bei Eingangsspannung 100 V AC

\*\*\* bei (88...100 V AC), Ausgangsstrom begrenzt auf 80%  $I_N$

\*\*\*\* (siehe Derating-Diagramme L78)

**36 W, 60 W und 50 W - Schaltnetzteile mit hohem Wirkungsgrad für Schaltschränke**

**Typ 78.36**

- Ausgang 24 V DC, 36 W

**Typ 78.60**

- Ausgang 24 V DC, 60 W

**Typ 78.50**

- Ausgang 12 V DC, 50 W

- Hoher Wirkungsgrad (bis 91%)
- Niedrige Leerlaufleistung (< 0.4 W)
- Interner Thermoschutz: Nach Abschalten des Netztesiles - Reset durch Wegnahme der Versorgungsspannung
- Kurzschlusschutz: Hiccup-Modus (mit automatischer Rücksetzung)
- Eingangssicherung: austauschbar, zzgl. mit einer Ersatzsicherung
- Überspannungsschutz: Varistor
- "Flyback"-Schaltung
- ZVS (Zero Voltage Switching) - Nulldurchgangsschaltend -
- Entspricht der EN 60950-1 und EN 61204-3
- Parallelschaltung für automatischen Redundanzbetrieb - über eine externe Dioden
- Serienschaltung zur Spannungsverdoppelung
- Kleine Abmessungen: 70 mm breit (4 TE), 61 mm Einbautiefe
- Für Tragschiene 35 mm (EN 60715)

Schraubklemmen



Abmessungen siehe Seite 25

**Ausgang**

Max. Strom (-20...+40 °C, 230 V AC am Eingang)	A	1.7	2.8	4.6
Nennstrom I <sub>N</sub> (50 °C, am Eingang (100...265)V AC/(140...370)V DC)	A	1.5	2.5	4.2
Nennspannung	V	24	24	12
Nennleistung	W	36	60	50
Max. Leistung (-20...+40 °C, 230 V AC am Eingang)	W	40	68	55
Max. Spitzenstrom für 3 ms*	A	8	10	12
Ausgangsspannungsbereich	V	—	24...28	12...14
Regelabweichung (bei Laständerung)	%	< 1%	< 1%	< 1%
Restwelligkeit bei Volllast**	mV	< 200	< 200	< 200
Netzausfallüberbrückungszeit bei Volllast: bei 100 V AC am Eingang ms	ms	> 20	> 20	> 30
bei 260 V AC am Eingang ms	ms	> 100	> 130	> 150

**Eingang**

Nennspannung (U <sub>N</sub> )	V AC (50/60 Hz)	110...240	110...240	110...240
	V DC (nicht gepolt)	220	220	220
Arbeitsbereich	V AC (50/60 Hz)	100...265***	88...265	88...265
	V DC	140...370	140...370	140...370
Max. Leistungsaufnahme (bei 100 V AC, 50 Hz)	VA	57.5	90	89
	W	43	67.5	58.3
Leerlaufleistung	W	< 0.4	< 0.4	< 0.4
Leistungsfaktor		0.74	0.75	0.65
Max. Stromaufnahme (bei 88 V AC)	A	0.6	0.9	0.85
Max. Einschaltstrom (bei 265 V) für 3 ms	A	12	30	30
Interne Eingangssicherung (austauschbar)		1 A - T	1.6 A - T	1.6 A - T

**Allgemeine Daten**

Wirkungsgrad (bei 230 V AC)	%	86	91	90
MTTF	Std.	> 600 · 10 <sup>3</sup>	> 500 · 10 <sup>3</sup>	> 400 · 10 <sup>3</sup>
Anlaufverzögerung	s	< 1	< 1	< 1
Spannungsfestigkeit (Eingang/Ausgang)	V AC	3000	3000	3000
Spannungsfestigkeit (Eingang/PE)	V AC	—	1500	1500
Umgebungstemperatur****	°C	-20...+70	-20...+70	-20...+70
Schutzart		IP 20	IP 20	IP 20

**Zulassungen** (Details auf Anfrage)

**78.36**



- Ausgang 24 V DC, 36 W

**78.60**



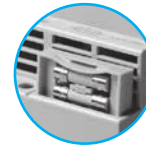
- Ausgang 24 V DC, 60 W
- Ausgangsspannung einstellbar von 24 bis 28 V
- Nulldurchgangsschaltend

**78.50**



- Ausgang 12 V DC, 50 W
- Ausgangsspannung einstellbar von 12 bis 14 V
- Nulldurchgangsschaltend

Austauschbare Sicherung + Ersatzsicherung



\* (siehe Diagramme P78)

\*\* U<sub>Spitze</sub>/U<sub>Spitze</sub> bei 100 Hz, bei Eingangsspannung 100 V AC

\*\*\* bei (88...100 V AC), Ausgangsstrom begrenzt auf 80% I<sub>N</sub>

\*\*\*\* (siehe Derating-Diagramme L78)

**60 W und 50 W - Schaltnetzteile mit hohem Wirkungsgrad für Schaltschränke**  
**Einsetzbar in Batterieauflade-Anwendungen und Parallelschaltung für erhöhten Laststrom**

**Typ 78.61**  
 - Ausgang 24 V DC, 60 W

**Typ 78.51**  
 - Ausgang 12 V DC, 50 W

- Hoher Wirkungsgrad (bis 91%)
- Niedrige Leerlaufleistung (< 0.4 W)
- Interner Thermo Schutz: Nach Abschalten des Netzteiltes - Reset durch Wegnahme der Versorgungsspannung
- Kurzschlusschutz: Hiccup-Modus (mit automatischer Rücksetzung)
- Überlastschutz: Fold-Back-Modus
- Eingangssicherung: leicht austauschbar, zzgl. mit einer Ersatzsicherung
- Überspannungsschutz: Varistor
- "Flyback"- Schaltung
- ZVS (Zero Voltage Switching)  
 - Nullspannungsschaltend -
- Entspricht der EN 60950-1 und EN 61204-3
- Parallelschaltung für erhöhten Laststrom – über eine externe Dioden
- Serienschaltung zur Spannungsverdoppelung
- Kleine Abmessungen: 70 mm breit (4 TE), 61 mm Einbautiefe
- Für Tragschiene 35 mm (EN 60715)

Schraubklemmen



Abmessungen siehe Seite 25

**Ausgang**

Max. Strom (-20...+40 °C, 230 V AC am Eingang)	A	2.6	4.6
Nennstrom I <sub>N</sub> (50 °C, am Eingang (100...265)V AC/(140...370)V DC	A	2.5	4.2
Nennspannung	V	24	12
Nennleistung	W	60	50
Max. Leistung (-20...+40 °C, 230 V AC am Eingang)	W	68	55
Max. Spitzenstrom für 3 ms*	A	8	12
Ausgangsspannungsbereich	V	24...28	12...15
Regelabweichung (bei Laständerung)		< 1%	< 1%
Restwelligkeit bei Volllast**	mV	< 200	< 200
Netzausfallüberbrückungszeit bei Volllast:	bei 100 V AC am Eingang ms	> 20	> 30
	bei 260 V AC am Eingang ms	> 130	> 150

**Eingang**

Nennspannung (U <sub>N</sub> )	V AC (50/60 Hz)	110...240	110...240
	V DC (nicht gepolt)	220	220
Arbeitsbereich	V AC (50/60 Hz)	88...265	88...265
	V DC	140...370	140...370
Max. Leistungsaufnahme	VA	90	89
(bei 100 V AC, 50 Hz)	W	67.5	58.3
Leerlaufleistung	W	< 0.4	< 0.4
Leistungsfaktor		0.75	0.65
Max. Stromaufnahme (bei 88 V AC)	A	0.9	0.85
Max. Einschaltstrom (bei 265 V) für 3 ms	A	30	30
Interne Eingangssicherung (austauschbar)		1.6 A - T	1.6 A - T

**Allgemeine Daten**

Wirkungsgrad (bei 230 V AC)	%	91	90
MTTF	h	> 500 · 10 <sup>3</sup>	> 400 · 10 <sup>3</sup>
Anlaufverzögerung	s	< 1	< 1
Spannungsfestigkeit (Eingang/Ausgang)	V AC	3000	3000
Spannungsfestigkeit (Eingang/PE)	V AC	1500	1500
Umgebungstemperatur***	°C	-20...+70	-20...+70
Schutzart		IP 20	IP 20

**Zulassungen** (Details auf Anfrage)



- Ausgang 24 V DC, 60 W
  - Ausgangsspannung einstellbar von 24 bis 28 V
  - Nulldurchgangsschaltend
  - Geeignet zum Laden von Batterien
- Ausgang 12 V DC, 50 W
  - Ausgangsspannung einstellbar von 12 bis 15 V
  - Nulldurchgangsschaltend
  - Geeignet zum Laden von Batterien

Austauschbare Sicherung + Ersatzsicherung



- \* (siehe Diagramme P78)
- \*\* U<sub>Spitze</sub>/U<sub>Spitze</sub> bei 100 Hz, bei Eingangsspannung 100 V AC
- \*\*\* (siehe Derating-Diagramme L78)
- Geeignet zum Laden von Batterien (siehe detaillierte Angaben auf Seite 18)

**110 W, 120 W und 130 W - Industrie-Schaltnetzteile für Schaltschränke**

**Typ 78.1A**

- Ausgang 24 V DC, 120 W

**Typ 78.1B**

- Ausgang 24 V DC, 110 W, kompakte Baugröße  
- Sichere elektrische Trennung (SELV), gemäß der EN 60950)

**Typ 78.1D**

- Ausgang 24 V DC, 130 W  
- Zweistufiges Netzteil mit aktiven PFC (Power Factor Correction)

- Fold-Back-Überlastkennlinie für Batterie-lade-Anwendungen und für den Parallelbetrieb zur Erhöhung des Nennstromes (78.1D)
- Hoher Wirkungsgrad (bis 93%)
- Niedrige Leerlauf-Leistung (< 1 W)
- LLC- (78.1B) oder "Forward"-Schaltung (78.1D)
- Interner Thermoschutz: Nach Abschalten des Netztes - Reset durch Wegnahme der Versorgungsspannung. Mit Vorwarnung über LED-Anzeige und Ausgangskontakt (78.1D)
- Überlastanzeige: Vorwarnung über LED und Ausgangskontakt (78.1D)
- Max. Überstrom: ohne Zeitbegrenzung, mit LED und Ausgangskontakt (78.1D)
- Überlastschutz: Fold-Back-Modus (78.1D)
- Kurzschlusschutz: Hiccup-Modus (mit automatischer Rücksetzung)
- Eingangssicherung: austauschbar, zzgl. mit einer Ersatzsicherung
- Überspannungsschutz: Varistor
- Entspricht der EN 60950-1 und 61204-3
- Parallelschaltung für erhöhten Laststrom – über eine externe Diode
- Serienschaltung zur Spannungsverdoppelung
- Für Tragschiene 35 mm (EN 60715)

Abmessungen siehe Seiten 25, 26, 27

**Ausgang**

Max. Strom (-20...+50 °C, 230 V AC am Eingang) A	5.0 (bei 40 °C)
Max. Strom (-20...+50 °C, 120 V AC am Eingang) A	4.5 (bei 40 °C)
Nennspannung V	24
Nennleistung W	120
Max. Leistung (-20...+40 °C, 230 V AC am Eingang) W	120
Max. Spitzenstrom für 5 ms* A	10
Ausgangsspannungsbereich V DC	24...28
Regelabweichung (bei Laständerung)	< 2%
Restwelligkeit bei Volllast** mV	< 500
Netzausfallüberbrückungszeit bei Volllast: bei 120 V AC am Eingang ms	>25
bei 250 V AC am Eingang ms	>110

**Eingang**

Nennspannung (U <sub>N</sub> ) V AC (50/60 Hz)	120...240
V DC	—
Arbeitsbereich V AC (50/60 Hz)	120...250
V DC	—
Abfallspannung (DC) V	—
Max. Leistungsaufnahme VA	195 (bei 50 Hz)
(bei min. Wert des Arbeitsbereich, V AC) W	134 (bei 50 Hz)
Leerlaufleistung W	< 1.9
Leistungsfaktor	0.69
Max. Stromaufnahme A	1.75 (bei 120 V AC)
Max. Einschaltstrom (bei 250 V) für 3 ms A	13
Interne Eingangssicherung (austauschbar)	—

**Allgemeine Daten**

Wirkungsgrad (bei 230 V AC) %	92
MTTF h	> 500 · 10 <sup>3</sup>
Anlaufverzögerung s	< 3
Spannungsfestigkeit (Eingang/Ausgang) V AC	2000
Spannungsfestigkeit (Eingang/PE) V AC	—
Umgebungstemperatur*** °C	-20...+60
Schutzart	IP 20

**Zulassungen** (Details auf Anfrage)

**NEW 78.1A**



- Ausgang 24 V DC, 120 W
- Ausgangsspannung einstellbar von 24 bis 28 V

Austauschbare Sicherung + Ersatzsicherung



**78.1B**



- Ausgang 24 V DC, 110 W
- Ausgangsspannung einstellbar von 24 bis 28 V
- Kompakte Baugröße, niedrige Leerlaufleistung

Thermoschutz mit LED-Anzeige



(Abhängig von der Type)

**78.1D**



- Ausgang 24 V DC, 130 W
- Ausgangsspannung einstellbar von 24 bis 28 V
- Zweistufiges Netzteil mit aktiven PFC

Meldung über Ausgangskontakt



\* (siehe Diagramme P78)

\*\* U<sub>Spitze</sub>/U<sub>Spitze</sub>, bei 100 Hz, bei Eingangsspannung 120 V AC

\*\*\* (siehe Derating-Diagramme L78)

Geeignet zum Laden von Batterien (siehe detaillierte Angaben auf Seite 18)

**240 W - Industrie-Schaltnetzteile für Schaltschränke**

**Hocheffizientes Netzteil mit hohem Spitzenausgangsstrom und geringem Stromverbrauch im Leerlauf**

**Typ 78.2A**

- Ausgang 24 V DC, 240 W
- Hoher Wirkungsgrad (bis 94%)
- Niedrige Leerlauf-Leistung
- LLC-Topologie
- Interner Thermoschutz: Nach Abschalten des Netzteiles - Reset durch Wegnahme der Versorgungsspannung
- Max. Überstrom: ohne Zeitbegrenzung
- Kurzschlusschutz: Hiccup-Modus (mit automatischer Rücksetzung)
- Überspannungsschutz: Varistor
- Entspricht der EN 61204-3
- Parallelschaltung für erhöhten Laststrom – über eine externe Diode
- Serienschaltung zur Spannungsverdoppelung
- Für Tragschiene 35 mm (EN 60715)

Schraubklemmen



Abmessungen siehe Seiten 27

**Ausgang**

Max. Strom (-20...+40 °C, 230 V AC am Eingang)	A	10
Max. Strom (-20...+40 °C, 120 V AC am Eingang)	A	9
Nennspannung	V	24
Nennleistung	W	240
Max. Leistung (-20...+40 °C, 230 V AC am Eingang)	W	240
Max. Spitzenstrom für 5 ms*	A	25
Ausgangsspannungsbereich	V DC	24...28
Regelabweichung (bei Laständerung)		< 3%
Restwelligkeit bei Volllast**	mV	< 300
Netzausfallüberbrückungszeit bei Volllast:	bei 100 V AC am Eingang ms	> 30
	bei 250 V AC am Eingang ms	> 50

**Eingang**

Nennspannung (U <sub>N</sub> )	V AC (50/60 Hz)	120 oder 230
Arbeitsbereich	V AC (50/60 Hz)	95...130 oder 185...250
Abfallspannung (DC)	V	—
Max. Leistungsaufnahme (bei min. Wert des Arbeitsbereich, V AC)	VA	361 (bei 50 Hz)
	W	265 (bei 50 Hz)
Leerlaufleistung	W	≤ 3 bei 120 V ; ≤ 2.6 W bei 230 V
Leistungsfaktor		0.73
Max. Stromaufnahme	A	3.5 (bei 100 V AC)
Max. Einschaltstrom (bei 265 V) für 3 ms	A	14
Interne Eingangssicherung (austauschbar)		—

**Allgemeine Daten**

Wirkungsgrad (bei 230 V AC)	%	94
MTTF	h	> 400 · 10 <sup>3</sup>
Anlaufverzögerung	s	< 1
Spannungsfestigkeit (Eingang/Ausgang)	V AC	2000
Spannungsfestigkeit (Eingang/PE)	V AC	—
Umgebungstemperatur***	°C	-20...+60
Schutzart		IP 20

**Zulassungen** (Details auf Anfrage)



**NEW 78.2A**



- Ausgang 24 V DC, 240 W
- Ausgangsspannung einstellbar von 24 bis 28 V

- \* (siehe Diagramme P78)
- \*\* U<sub>Spitze</sub>/U<sub>Spitze</sub> bei 100 Hz, bei Eingangsspannung 100 V AC (siehe Derating-Diagramme L78)
- \*\*\* Geeignet zum Laden von Batterien

F

Abmessungen siehe Seiten 27

**Ausgang**

Max. Strom (-20...+40 °C, 230 V AC am Eingang)	A	10
Max. Strom (-20...+40 °C, 120 V AC am Eingang)	A	9
Nennspannung	V	24
Nennleistung	W	240
Max. Leistung (-20...+40 °C, 230 V AC am Eingang)	W	240
Max. Spitzenstrom für 5 ms*	A	25
Ausgangsspannungsbereich	V DC	24...28
Regelabweichung (bei Laständerung)		< 3%
Restwelligkeit bei Volllast**	mV	< 300
Netzausfallüberbrückungszeit bei Volllast:	bei 100 V AC am Eingang ms	> 30
	bei 250 V AC am Eingang ms	> 50

**Eingang**

Nennspannung (U <sub>N</sub> )	V AC (50/60 Hz)	120 oder 230
Arbeitsbereich	V AC (50/60 Hz)	95...130 oder 185...250
Abfallspannung (DC)	V	—
Max. Leistungsaufnahme (bei min. Wert des Arbeitsbereich, V AC)	VA	361 (bei 50 Hz)
	W	265 (bei 50 Hz)
Leerlaufleistung	W	≤ 3 bei 120 V ; ≤ 2.6 W bei 230 V
Leistungsfaktor		0.73
Max. Stromaufnahme	A	3.5 (bei 100 V AC)
Max. Einschaltstrom (bei 265 V) für 3 ms	A	14
Interne Eingangssicherung (austauschbar)		—

**Allgemeine Daten**

Wirkungsgrad (bei 230 V AC)	%	94
MTTF	h	> 400 · 10 <sup>3</sup>
Anlaufverzögerung	s	< 1
Spannungsfestigkeit (Eingang/Ausgang)	V AC	2000
Spannungsfestigkeit (Eingang/PE)	V AC	—
Umgebungstemperatur***	°C	-20...+60
Schutzart		IP 20

**Zulassungen** (Details auf Anfrage)





**240 W - Industrie-Schaltnetzteile für Schaltschränke**

**Die Überlasteigenschaften unterstützen die Parallelschaltung für erhöhten Laststrom**

**Typ 78.2E**

- Ausgang 24 V DC, 240 W
- Zweistufiges Netzteil mit aktiven PFC (Power Factor Correction)
- Hoher Wirkungsgrad (bis 93%)
- Niedrige Leerlaufleistung
- "Forward" - Schaltung
- Interner Thermoschutz: Nach Abschalten des Netzteiles - Reset durch Wegnahme der Versorgungsspannung. Mit Vorwarnung über LED-Anzeige und Ausgangskontakt
- Überlastanzeige: Vorwarnung über LED und Ausgangskontakt
- Max. Überstrom: ohne Zeitbegrenzung, mit Anzeige über LED und Ausgangskontakt
- Überlast bis 20 A
- Kurzschlusschutz: Hiccup-Modus (mit automatischer Rücksetzung)
- Eingangssicherung: austauschbar, zzgl. mit einer Ersatzsicherung
- Überspannungsschutz: Varistor
- Entspricht der EN 60950-1 und 61204-3
- Parallelschaltung für erhöhten Laststrom – über eine externe Diode
- Serienschaltung zur Spannungsverdoppelung
- Für Tragschiene 35 mm (EN 60715)

Schraubklemmen



Abmessungen siehe Seite 26

**Ausgang**

Max. Strom (-20...+40 °C, 230 V AC am Eingang)	A	10.8
Nennstrom $I_N$ (50 °C, am Eingang bei kpl. Arbeitsbereich)	A	10
Nennspannung	V	24
Nennleistung	W	240
Max. Leistung (-20...+40 °C, 230 V AC m Eingang)	W	250
Max. Spitzenstrom für 5 ms*	A	25
Ausgangsspannungsbereich	V DC	24...28
Regelabweichung (bei Laständerung)		< 1%
Restwelligkeit bei Volllast**	mV	< 100
Netzausfallüberbrückungszeit bei Volllast:	bei 100 V AC am Eingang ms	> 20
	bei 260 V AC am Eingang ms	> 20

**Eingang**

Nennspannung ( $U_N$ )	V AC (50/60 Hz)	110...240
	V DC	110...240
Arbeitsbereich	V AC (50/60 Hz)	88...265
	V DC	90...275 (nicht gepolt)
Abfallspannung (DC)	V	80
Max. Leistungsaufnahme	VA	275 (bei 50 Hz)
(bei min. Wert des Arbeitsbereich, V AC)	W	274 (bei 50 Hz)
Leerlaufleistung (bei 88 V)	W	≤ 2.8
Leistungsfaktor		0.995
Max. Stromaufnahme	A	3.0 (bei 88 V AC)
Max. Einschaltstrom (bei 265 V) für 3 ms	A	12
Interne Eingangssicherung (austauschbar)		3.15 A - T

**Allgemeine Daten**

Wirkungsgrad (bei 230 V AC)	%	93
MTTF	Std.	> 400 · 10 <sup>3</sup>
Anlaufverzögerung	s	< 1
Spannungsfestigkeit (Eingang/Ausgang)	V AC	2500
Spannungsfestigkeit (Eingang/PE)	V AC	1500
Umgebungstemperatur***	°C	-20...+70
Schutzart		IP 20

**Zulassungen** (Details auf Anfrage)

**78.2E**



- Ausgang 24 V DC, 240 W
- Ausgangsspannung einstellbar von 24 bis 28 V
- Zweistufiges Netzteil mit aktiven PFC

Austauschbare  
Sicherung + Ersatzsicherung



Thermoschutz mit  
LED-Anzeige



Meldung über  
Ausgangskontakt



\* (siehe Diagramme P78)

\*\*  $U_{Spitze}/U_{Spitzer}$  bei 100 Hz, bei Eingangsspannung 100 V AC

\*\*\* (siehe Derating-Diagramme L78)

**KNX-Schaltnetzteil**

- Ausgang 30 V DC - 640 mA, KNX-Bus
- 3 Diagnose-LEDs
- 70 mm breit (4 TE)
- Für Tragschiene 35 mm (EN 60715)
- Einsetzbar für ETS 4 (oder letzte Version)

78.2K

Schraubklemmen



**NEW 78.2K.1.230.3000**



- Thermoschutz, Überlastschutz und Kurzschlusschutz
- Kein Mindestabstand zwischen benachbart angrenzenden KNX-Netzteilen erforderlich. Es ist möglich zwei oder mehrere KNX-Netzteile innerhalb eines Gehäuses - zur Redundanz - zu verwenden

**F**

Abmessungen siehe Seite 28

**Ausgang**

Max. Strom	mA	640
Ausgangsspannung	V DC	30

**Eingang**

Nennspannung (U <sub>N</sub> )	V AC	230...240
Arbeitsbereich	V AC	185 - 260
Leerlaufleistung	W	1.45
Leistungsfaktor		0.62
Max. Stromaufnahme	A	0.25

**Allgemeine Daten**

Spannungsfestigkeit (Eingang/Ausgang)	V AC	3000
Umgebungstemperatur	°C	-5/+45
Schutzart		IP 20

**Zulassungen** (Details auf Anfrage)



## Bestellbezeichnung

Beispiel: Serie 78 – Schaltnetzteil, Ausgang 36 W, 24 V DC, Eingang 110...240 V AC, mit austauschbarer Eingangssicherung.

7
8
.
3
6
.
1
.
2
3
0
.
2
4
.
0
.
1

**Serie**

**Ausgangsnennleistung**

12 = Ausgang 12 W  
 25 = Ausgang 25 W  
 36 = Ausgang 36 W  
 50/51 = Ausgang 50 W  
 60/61 = Ausgang 60 W  
 1A = Ausgang 120 W  
 2A = 2Ausgang 40 W  
 1B = Ausgang 110 W  
 1D = Ausgang 130 W  
 2E = Ausgang 240 W  
 2K = KNX 640 mA

**Spannungswandler**

1 = AC/DC-Eingang, DC-Ausgang  
 1 = AC-Eingang, DC-Ausgang  
 (78.1A, 78.2A, 78.2K)

**Eingangsspannung**

230 = 110...240 V AC / 220V DC  
 230 = 110...240 V AC/DC  
 230 = 120...240 V AC / 220V DC  
 230 = 230...240 V AC (78.2K)  
 230 = 120 oder 230 V AC  
 wählbar (78.2A)

**D:**

0 = Standard  
 1 = Eingangssicherung (austauschbar)  
 2 = Integrierte Eingangssicherung +  
 Ausgangsspannungseinstellung  
 3 = Eingangssicherung (austauschbar) +  
 Ausgangsspannungseinstellung  
 4 = Eingangssicherung (austauschbar) +  
 Ausgangsspannungseinstellung +  
 Ausgangskontakt (Positive Logik)  
 5 = Eingangssicherung (austauschbar)+  
 Ausgangsspannungseinstellung +  
 Ausgangskontakt (Vorwarnkontakt)

**C:**

0 = Standard  
 1 = 2-stufiges Netzteil mit aktiven PFC  
 (Power Factor Correction)

**AB:**

12 = Ausgang 12 V  
 24 = Ausgang 24 V  
 30 = Ausgang 30 V DC - KNX

**Alle Ausführungen:**

78.12.1.230.1200  
 78.12.1.230.2400  
 78.25.1.230.1200  
 78.25.1.230.2400  
 78.36.1.230.2401  
 78.50.1.230.1203  
 78.51.1.230.1203  
 78.60.1.230.2403  
 78.61.1.230.2403  
 78.1A.1.230.2402  
 78.2A.1.230.2402  
 78.1B.1.230.2403  
 78.1D.1.230.2414  
 78.1D.1.230.2415  
 78.2E.1.230.2414  
 78.2E.1.230.2415  
 78.2K.1.230.3000

## Allgemeine Angaben

EMV - Störfestigkeit nach EN 61204-3		Vorschrift	78.12, 78.25, 78.36	78.60, 78.50	78.61, 78.51	78.1A	78.1B	78.1D	78.2A	78.2E
ESD - Entladung	über die Anschlüsse	EN 61000-4-2	4 kV	4 kV	4 kV	4 kV	4 kV	4 kV	4 kV	4 kV
	durch die Luft	EN 61000-4-2	8 kV	8 kV	8 kV	8 kV	8 kV	8 kV	8 kV	8 kV
Elektromagnetisches HF-Feld	80...1000 MHz	EN 61000-4-3	6 V/m	10 V/m	10 V/m	10 V/m	10 V/m	10 V/m	10 V/m	10 V/m
	1...2.8 GHz	EN 61000-4-3	3 V/m	3 V/m	3 V/m	3 V/m	3 V/m	3 V/m	10 V/m	10 V/m
Burst (5/50 ns, 5 und 100 kHz) an den Anschlüssen L + N		EN 61000-4-4	2 kV	3 kV	3 kV	2 kV	2 kV	3 kV	3 kV	3 kV
Surge (1.2/50 µs) an L + N	gemeinsam (common mode)	EN 61000-4-5	2 kV	2 kV	2 kV	2 kV	2 kV	3 kV	2.5 kV	2.5 kV
	gegeneinander (differential mode)	EN 61000-4-5	2 kV (78.12), 4 kV* (78.36)	4 kV*	4 kV*	4 kV**	4 kV**	4 kV**	4 kV	4 kV**
Leitungsgeführte Störgrößen (0.15...230 MHz) an den Anschlüssen L + N		EN 61000-4-6	6 V	10 V	10 V	10 V	10 V	10 V	10 V	10 V
Kurzzeitspannungsunterbrechungen		EN 61000-4-11	5 Frequenz- zyklen	6 Frequenz- zyklen	6 Frequenz- zyklen	5 Frequenz- zyklen	5 Frequenz- zyklen	6 Frequenz- zyklen	5 Frequenz- zyklen	5 Frequenz- zyklen
Leitungsgeführte Störaussendung	0.15...30 MHz	EN 55022	Klasse B	Klasse A	Klasse B	Klasse A	Klasse B	Klasse B	Klasse A	Klasse B
Abgestrahlte Störaussendung	30...1000 MHz	EN 55022	Klasse B	Klasse A	Klasse B	Klasse A	Klasse A	Klasse A	Klasse A	Klasse A
<b>.Weitere Daten</b>			<b>Max</b>			<b>Min...Max.</b>				
Max. Anschlussquerschnitt (eindrätig, mehrdrätig)		mm <sup>2</sup>	1 x 4 / 2 x 2.5			1 x 0.5...1 x 4				
		AWG	1 x 12 / 2 x 14			1 x 20...1 x 12				
Max. Anschlussquerschnitt (eindrätig, mehrdrätig für 78.1A und 78.2A)		mm <sup>2</sup>	1 x 2.5			1 x 0.5...2.5				
		AWG	1 x 14			1 x 20...14				
Drehmoment		Nm	0.8			0.5				
Abisolierlänge		mm	8 / 8 (für 78.1A und 78.2A)			8 / 8 (für 78.1A und 78.2A)				
<b>Sonstige Angaben</b>										
Wärmeabgabe an die Umgebung bei Nennausgangsstrom		W	2 (78.12), 2.3 (78.25), 5 (78.36, 78.50/51), 5.4 (78.60/61)							
		W	10 (78.1A), 9 (78.1B), 13.2 (78.1D), 15.3 (78.2A), 16.8 (78.2E)							

\* Die Eingangssicherung wirkt als Überspannungsschutz, da bei > 1.5 kV der Eingangs-Varistor niederohmig wird.

\*\* Die Eingangssicherung wirkt als Überspannungsschutz, da bei > 2 kV der Eingangs-Varistor niederohmig wird.

## Allgemeine Angaben für 78.2K

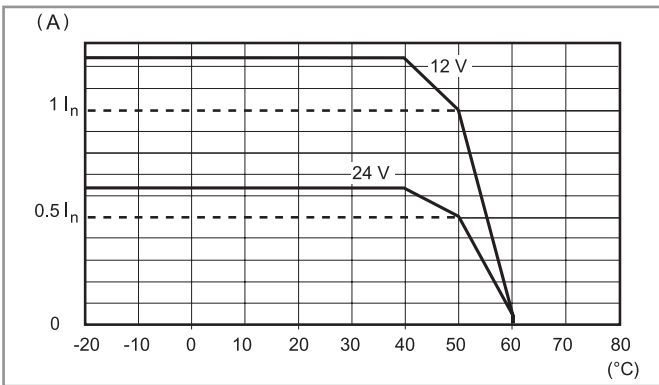
EMV - Störfestigkeit nach EN 61204-3		Vorschrift	
ESD - Entladung	über die Anschlüsse	EN 61000-4-2	4 kV
	durch die Luft	EN 61000-4-2	8 kV
Elektromagnetisches HF-Feld	80...1000 MHz	EN 61000-4-3	10 V/m
	1...2.8 GHz	EN 61000-4-3	3 V/m
Burst (5/50 ns, 5 und 100 kHz)	HBES Anschlüsse	EN 61000-4-4	1 kV
	an den Anschlüssen L + N	EN 61000-4-4	2 kV
Surge (1.2/50 µs) an L + N	an den Anschlüssen DM	EN 61000-4-5	1 kV
	an den Anschlüssen CM	EN 61000-4-5	2 kV
	HBES Anschlüsse	EN 61000-4-5	2 kV
Leitungsgeführte Störgrößen (0.15...230 MHz)	HBES Anschlüsse	EN 61000-4-6	10 V
	an den Anschlüssen L + N	EN 61000-4-6	10 V
Kurzzeitspannungsunterbrechungen	Kriterium A	EN 61000-4-11	10 Frequenz-Zyklen
Leitungsgeführte Störaussendung	0.15...30 MHz	EN 55022	Klasse B
Abgestrahlte Störaussendung	30...1000 MHz	EN 55022	Klasse B
<b>Weitere Daten</b>			
Max. Anschlussquerschnitt (eindrätig, mehrdrätig)		mm <sup>2</sup>	1 x 4 / 2 x 2.5
		AWG	1 x 12 / 2 x 14
Drehmoment		Nm	0.8
Abisolierlänge		mm	9
<b>Sonstige Angaben</b>			
Wärmeabgabe an die Umgebung bei Nennausgangsstrom		W	4.8

DM: gegeneinander (differential mode)

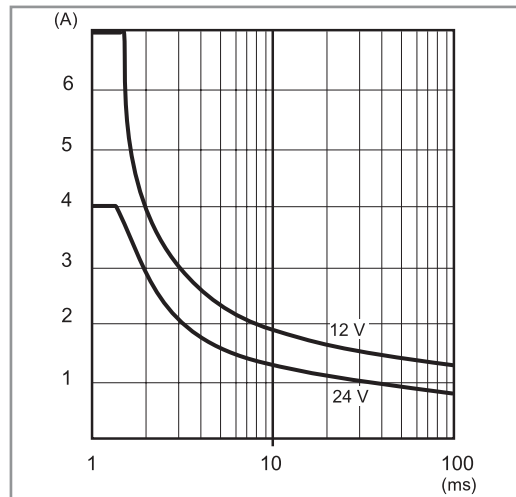
CM: gemeinsam (common mode)

### Ausgangs-Spezifikation

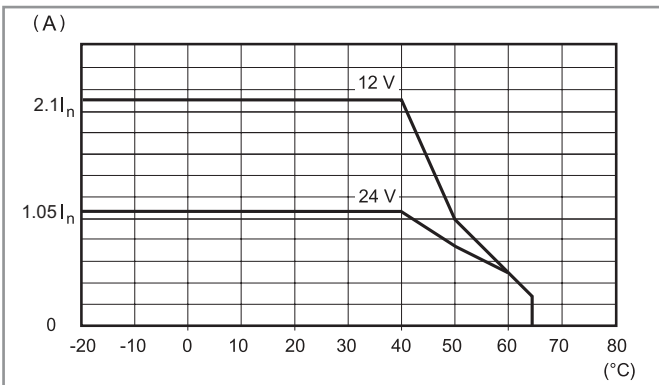
L78-1 Dauerstrom-Belastbarkeit (78.12)



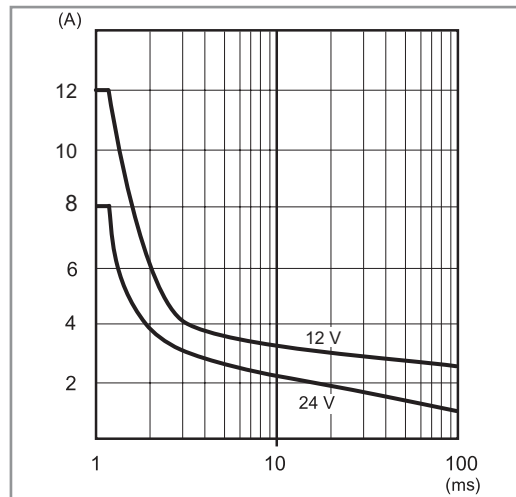
P78-1 Einschaltspitzenstrom-Belastbarkeit (78.12)



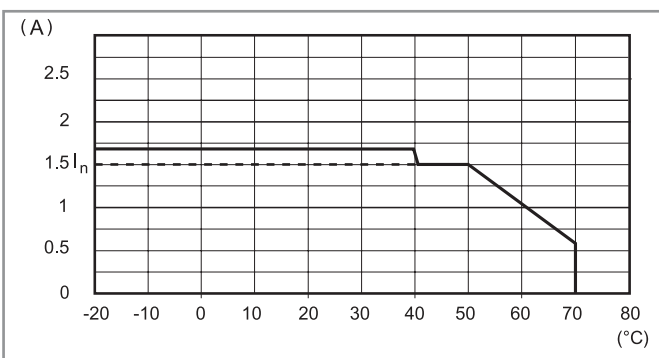
L78-2 Dauerstrom-Belastbarkeit (78.25)



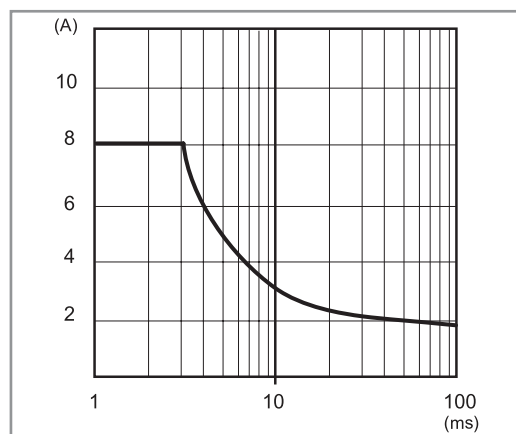
P78-2 Einschaltspitzenstrom-Belastbarkeit (78.25)



L78-3 Dauerstrom-Belastbarkeit (78.36)



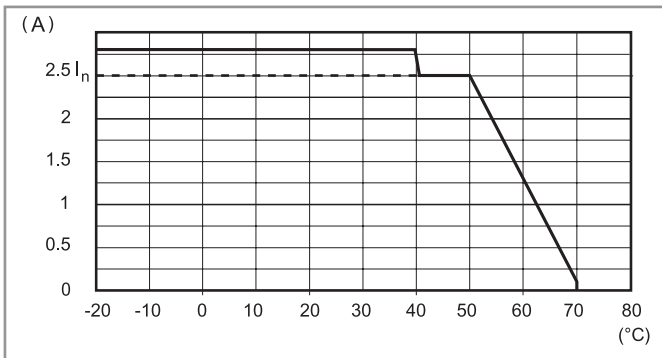
P78-3 Einschaltspitzenstrom-Belastbarkeit (78.36)



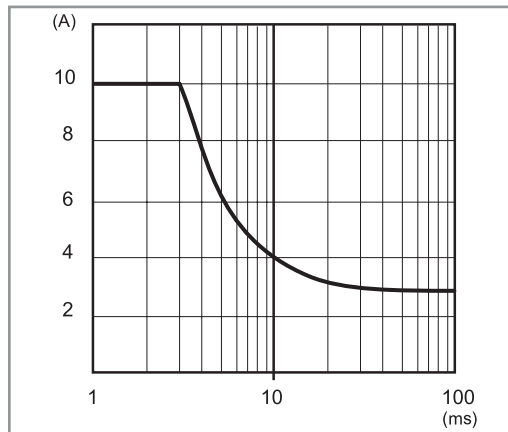
F

## Ausgangs-Spezifikation

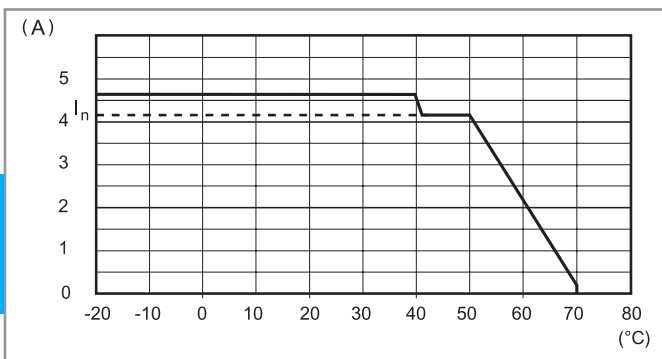
L78-4 Dauerstrom-Belastbarkeit (78.60)



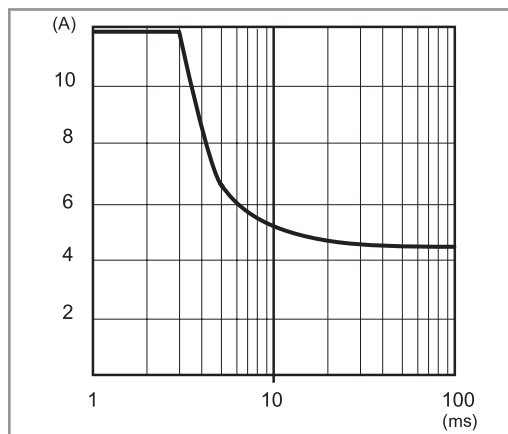
P78-4 Einschaltspitzenstrom-Belastbarkeit (78.60)



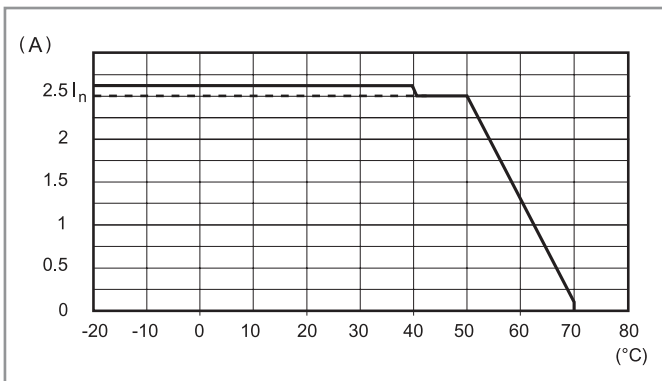
L78-5 Dauerstrom-Belastbarkeit (78.50/51)



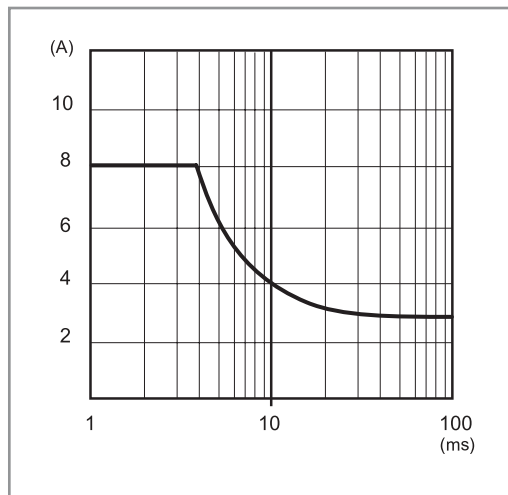
P78-5 Einschaltspitzenstrom-Belastbarkeit (78.50/51)



L78-6 Dauerstrom-Belastbarkeit (78.61)



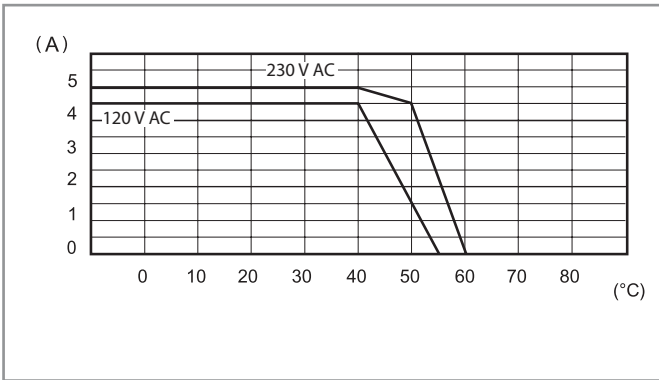
P78-6 Einschaltspitzenstrom-Belastbarkeit (78.61)



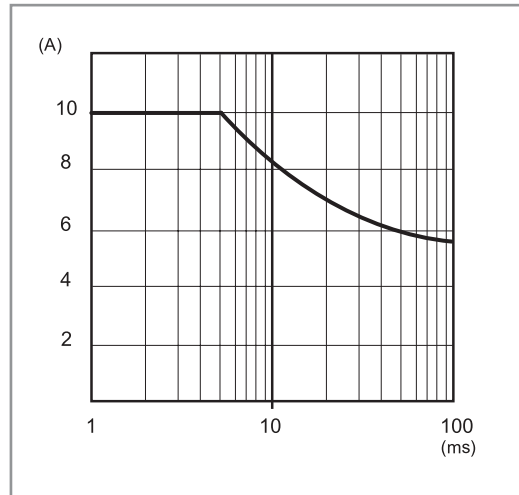
F

### Ausgangs-Spezifikation

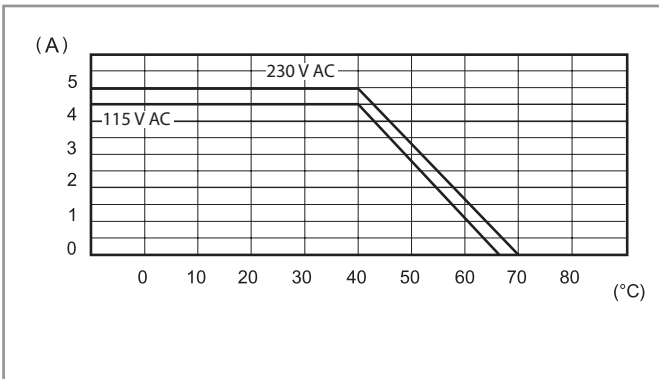
L78-7 Dauerstrom-Belastbarkeit (78.1A)



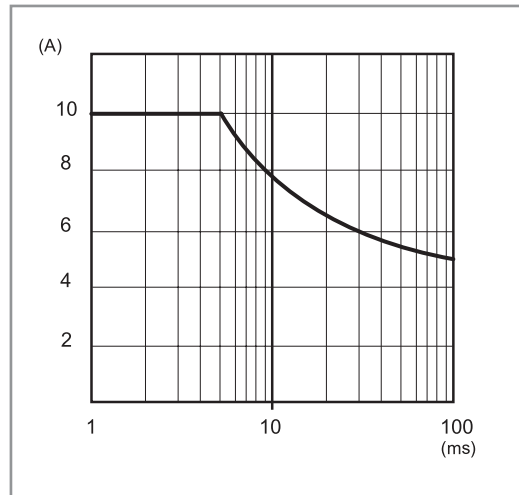
P78-7 Einschaltspitzenstrom-Belastbarkeit (78.1A)



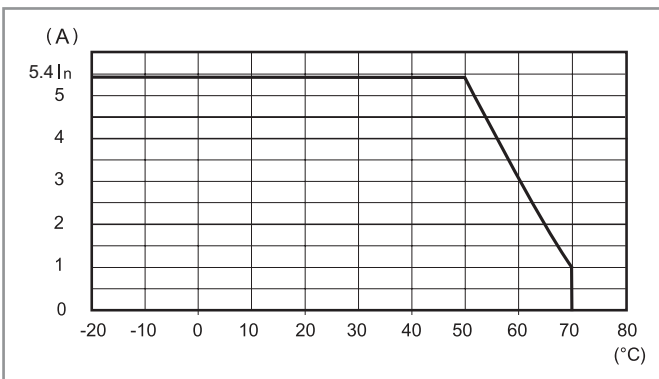
L78-8 Dauerstrom-Belastbarkeit (78.1B)



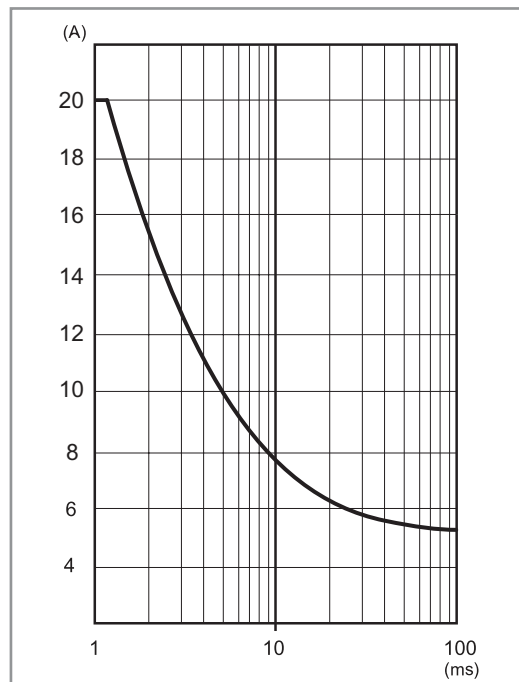
P78-8 Einschaltspitzenstrom-Belastbarkeit (78.1B)



L78-9 Dauerstrom-Belastbarkeit (78.1D)

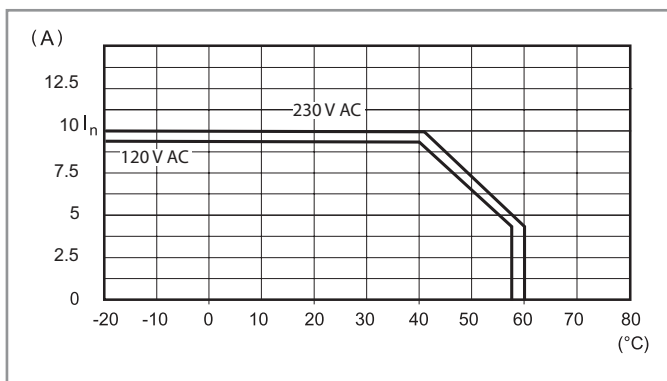


P78-9 Einschaltspitzenstrom-Belastbarkeit (78.1D)

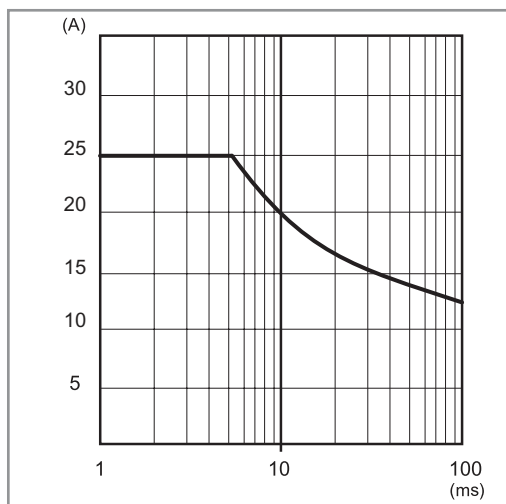


## Ausgangs-Spezifikation

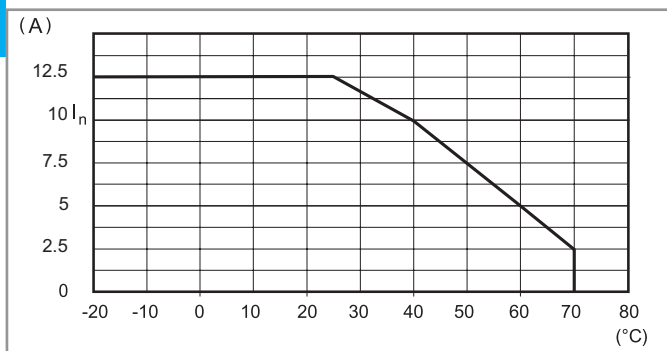
L78-10 Dauerstrom-Belastbarkeit (78.2A)



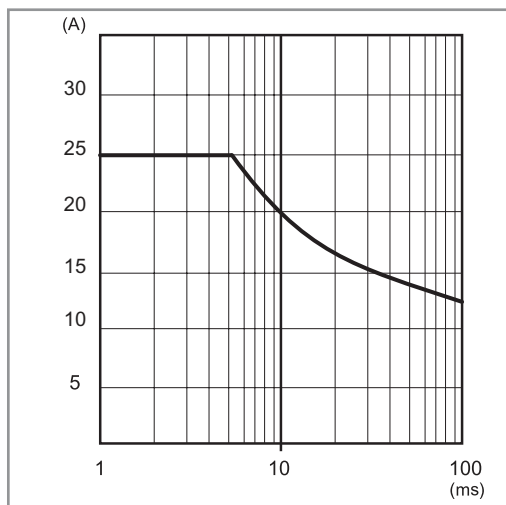
P78-10 Einschaltspitzenstrom-Belastbarkeit (78.2A)



F L78-11 Dauerstrom-Belastbarkeit (78.2E)



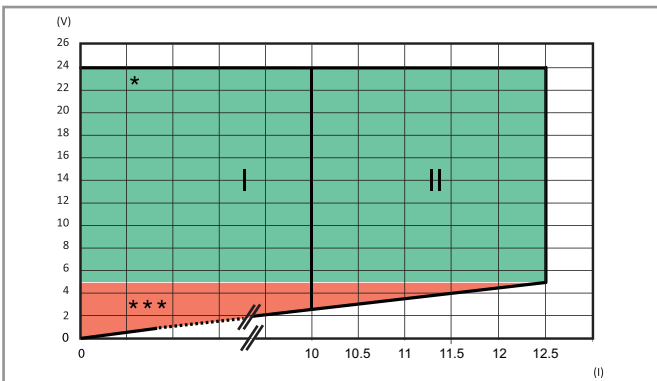
P78-11 Einschaltspitzenstrom-Belastbarkeit (78.2E)





## Ausgangs-Spezifikation

### FB78-5 Ausgangsspannung/Ausgangsstrom (78.2E)

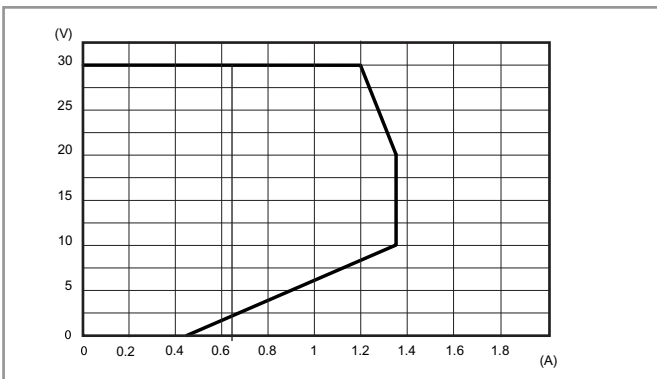


I: Ausgang bei Umgebungstemperatur bis zu 50 °C

II: Ausgang bei Umgebungstemperatur bis zu 25 °C

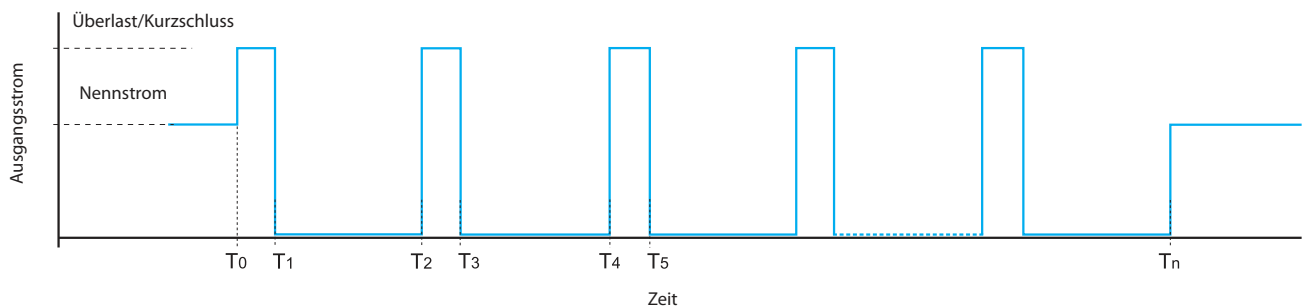
\* / \*\*\*: Siehe LED-Tabelle (Seite 19)

### FB78-6 Ausgangsspannung/Ausgangsstrom (78.2K)



Überlastdiagramm, KNX-geprüft

## Hiccup-Modus



Unter normalen Bedingungen liefert das Schaltnetzteil der Serie 78 den von der Last geforderten Strom.

Unter anormalen Bedingungen wie bei einem Kurzschluss oder starker Überlast (T0) schaltet das Schaltnetzteil ab (T1).

Nach ca. 2 s (T1 bis T2) prüft das Schaltnetzteil, ob die Störung vom Zeitraum T2 bis T3 vorliegt (je nach Störung 30 bis 100 ms).

Liegt die Störung weiterhin vor (siehe oben), schaltet das Netzteil nach weiteren 2 s erneut ab (T3 bis T4).

Dieser Hiccup-Prozess wird wiederholt, bis die Störung nicht mehr vorliegt (Tn). Danach arbeitet das Schaltnetzteil wieder normal.

Die Type 78.1B ist in der Lage für 15 s unter anormalen Bedingungen zu verbleiben. Nach dieser Zeit begibt sich das Netzteil in einen Schutz-Modus.

Nach manuellem Reset (Wegnahme der Versorgungsspannung) und Wiedereinschalten der Versorgungsspannung arbeitet das Netzteil wieder normal.

## Fold-Back-Technologie und Batterieaufladen

Bei starker Überlast stellt die Fold-Back-Schaltung den Ausgangsstrom und die Ausgangsspannung entsprechend dem jeweiligen „FB“- Diagramm zur Verfügung. Kommt es durch die angeschlossene Last zu einer höheren Stromentnahme, reduziert der Fold-Back-Modus die Ausgangsspannung, während der maximale Ausgangsstrom weiterhin zur Verfügung steht. Danach arbeiten die Netzteile im Hiccup-Modus (auch bei einem Kurzschluss). Wenn Überlast bzw. Kurzschluss nicht mehr vorliegen und die Störung beseitigt wurde, arbeiten die Netzteile im Normalbetrieb weiter.

Die Fold-Back-Schaltung ermöglicht es den Typen 78.51/78.61 als Batterieladegerät (Standard- oder Bleiakkumulatoren) für 7...24 Ah und die Typ 78.1D für 17...38 Ah einzusetzen.

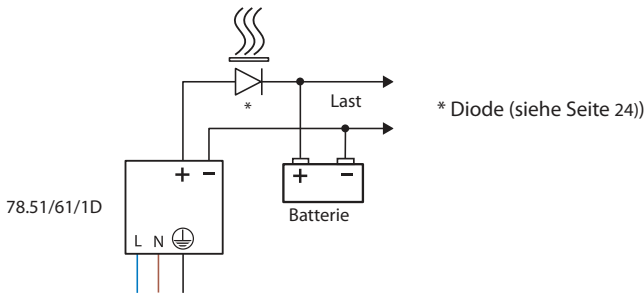
In jedem Fall ist zu überprüfen, ob die Ladecharakteristik der Batterien mit der Ausgangscharakteristik der Stromversorgung übereinstimmt.

Es wird empfohlen eine Diode in Reihe zwischen dem + Ausgang des Netzteiles und dem + Eingang der Batterien einzusetzen (falls noch nicht in der Batterie enthalten).

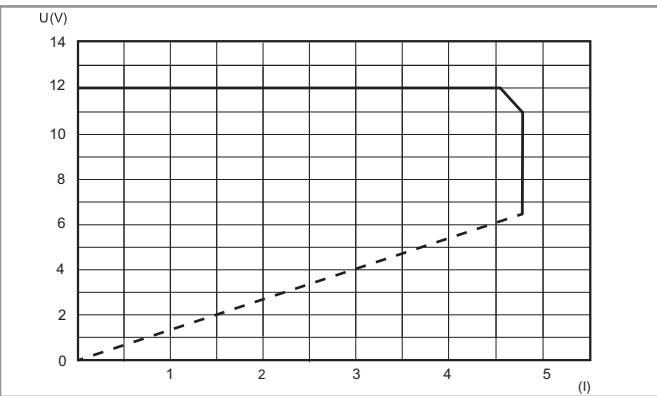
### Back-up Situation bei Netzunterbrechung

Bei eingeschaltetem Netz ist die Stromversorgung in der Lage die Batterie aufzuladen und gleichzeitig die Last zu versorgen.

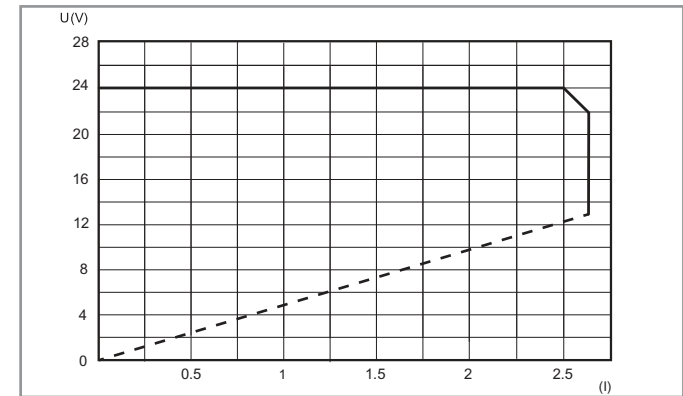
(Die Leistung der Stromversorgung muß mindestens 110 % der Last betragen). Wenn das Netz ausgeschaltet wird, beginnt die Batterie die Last zu versorgen.



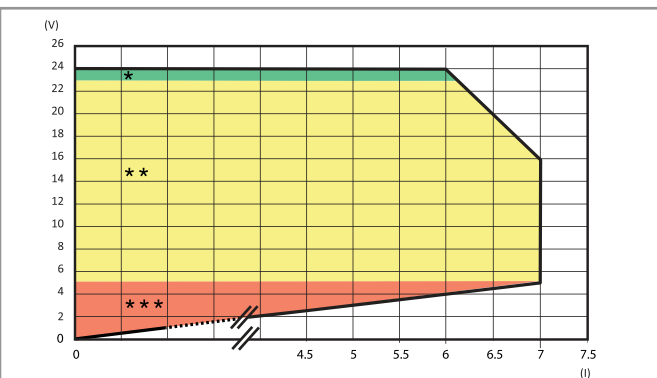
**FB78-1 Ausgangsbelastbarkeit - Ausgangsspannung in Abhängigkeit von dem Ausgangsstrom (78.51)**



**FB78-2 Ausgangsbelastbarkeit - Ausgangsspannung in Abhängigkeit von dem Ausgangsstrom (78.61)**



**FB78-3 Ausgangsspannung/Ausgangsstrom (78.1D)**



Fold-Back-Modus bei Umgebungstemperaturen bis zu 50 °C

\* / \*\* / \*\*\*: Siehe LED-Tabelle unten (nächste Seite)

### 78.1D, 78.2E

#### Ausgangskontakt - LED-Statusanzeige: Typ 78.xx.x.xxx.24x4 ("Positive Logik")

Der Schließkontakt schließt, wenn die Ausgangsspannung anliegt. Er bleibt bei Überlast und Voralarm geschlossen und öffnet erst, wenn ein schwerer Fehler vorliegt (z.B. Kurzschluss, Überhitzung, Totalausfall oder defekte Sicherung).

Bei Unterbrechung der Stromversorgung kann ein Alarmsignal an eine SPS gesendet werden.

Typ	Bereich/ Anzeige	Zustand	LED - Anzeige		Kontakt 13-14
78.1D.1.230.2414 78.2E.1.230.2414	*	OK	DC OK		
	**	Überlast (nur 78.1D)	ALARM		
	***	Kurzschluss	ALARM		
		Voralarm bei Überhitzung	ALARM		
		Überhitzungsschutz <sup>#</sup>	ALARM		

<sup>#</sup>Interner Thermoschutz: Nach Abschalten des Netzteiltes - Reset durch Wegnahme der Versorgungsspannung.

### 78.1D, 78.2E

#### Ausgangskontakt - LED-Statusanzeige: Typ 78.xx.x.xxx.24x5 ("Vorwarnung")

Der Schließkontakt öffnet, wenn die Ausgangsspannung anliegt. Liegt ein Fehler vor (z.B. Überlast, Kurzschluss, Voralarm oder Überhitzung) schließt der Ausgangskontakt.

Diese Ausführung eignet sich z.B. zur Aktivierung eines optischen oder akustischen Alarms oder zur Aktivierung eines Lüfters.











Typ	Bereich/ Anzeige	Zustand	LED - Anzeige		Kontakt 13-14
78.1D.1.230.2415 78.2E.1.230.2415	*	OK	DC OK		
	**	Überlast (nur 78.1D)	ALARM		
	***	Kurzschluss	ALARM		
		Voralarm bei Überhitzung	ALARM		
		Überhitzungsschutz <sup>#</sup>	ALARM		

<sup>#</sup>Interner Thermoschutz: Nach Abschalten des Netzteiltes - Reset durch Wegnahme der Versorgungsspannung

### 78.12, 78.25, 78.36, 78.50, 78.60, 78.51, 78.61, 78.1A, 78.2A, 78.1B

Typ	Zustand	LED - Anzeige	
78.12.1.230.xx00 78.25.1.230.1200 78.25.1.230.2400	OK		
78.36.1.230.2401 78.50.1.230.1203	Kurzschluss		
78.60.1.230.2403 78.51.1.230.1203 78.61.1.230.2403 78.1A.1.230.2402	Voralarm bei Überhitzung		AUS
78.2A.1.230.2402 78.1B.1.230.2403	OK		
	Kurzschluss		
	Voralarm bei Überhitzung		AUS

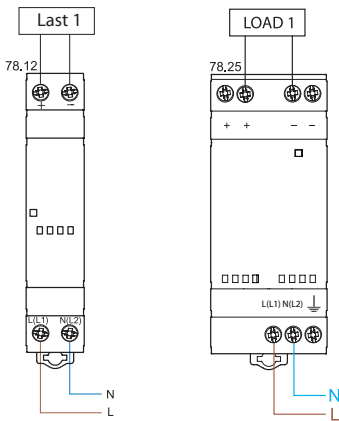
LED-Statusanzeige

Typ	Bereich/ Anzeige	Zustand	LED - Anzeige	Ausgang
78.2K.1.230.3000	START	$V_{out}$ OK	 • AUS • AUS	EIN
		$V_{out}$ NIEDRIG < 29 V	 • AUS • AUS	AUS
		$V_{out}$ HOCH > 33 V	• AUS  • AUS	AUS
	NORMALE FUNKTION	$V_{out}$ OK $I_{out}$ > 0.9 A	 • AUS 	EIN
		$V_{out}$ < 29 V $I_{out}$ > 0.9 A	• AUS • AUS 	EIN
	 Alarmbedingungen: $T_{Umgeb.} > 45^{\circ}\text{C}$ bei $I_N$	Voralarm: bis zu 60 s	 • AUS 	EIN
		Verriegelter Alarm	• AUS • AUS 	AUS

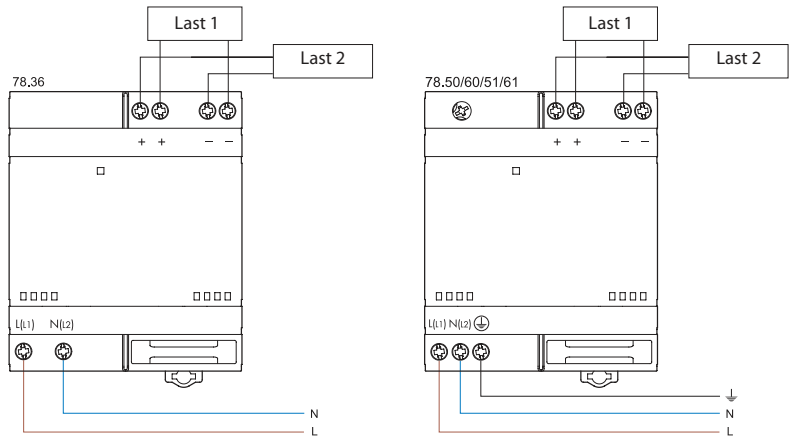
F

Anschlussbilder für 78.12, 78.25, 78.36, 78.50, 78.51, 78.60 und 78.61

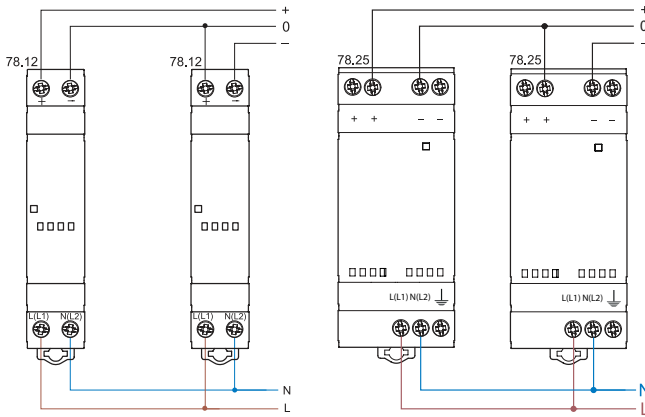
Standard-Betrieb



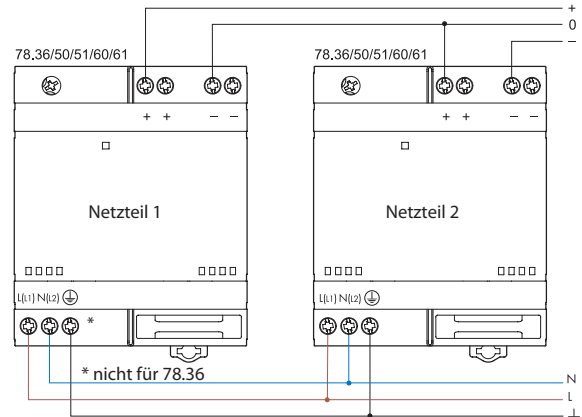
Standard-Betrieb



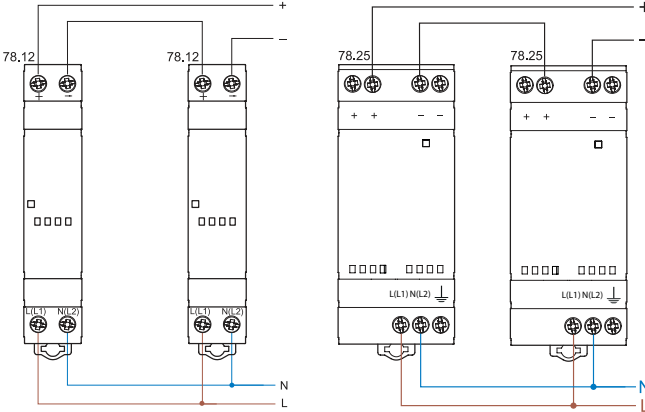
Serienschaltung von 2 Netzteilen



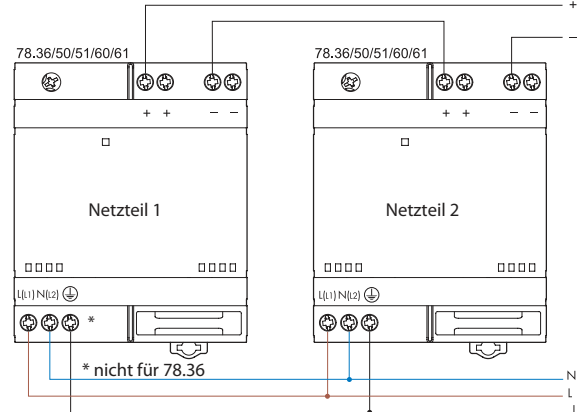
Serienschaltung von 2 Netzteilen



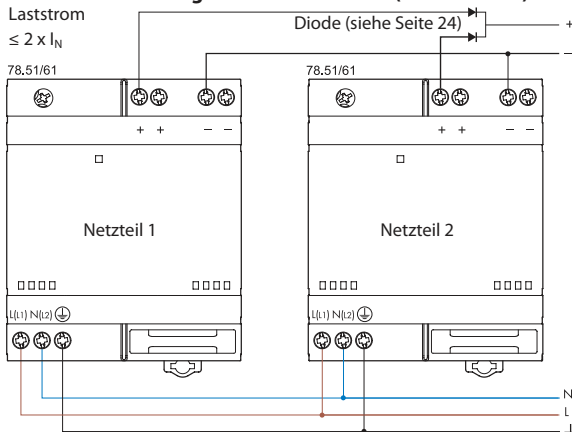
Serienschaltung zur Spannungsverdoppelung



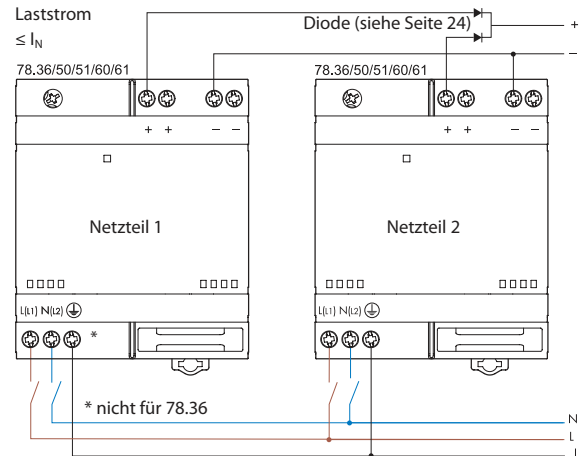
Serienschaltung zur Spannungsverdoppelung



Parallelschaltung für erhöhten Strom (nur 78.51/61)



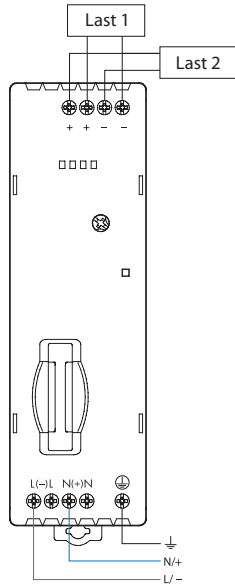
Geschaltete Redundanz



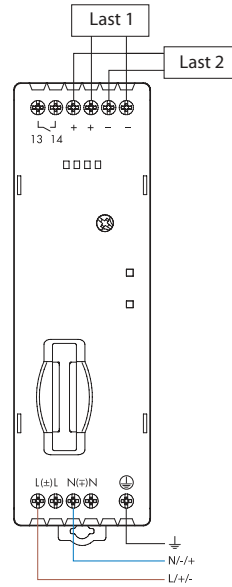
Schaltbilder für 78.1B und 78.1D

Standard-Betrieb

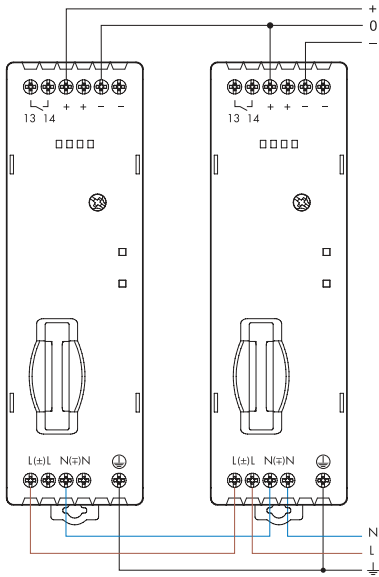
78.1B - Anschlussbild



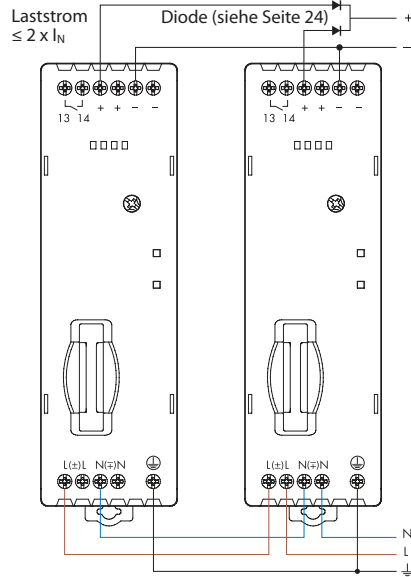
78.1D - Anschlussbild



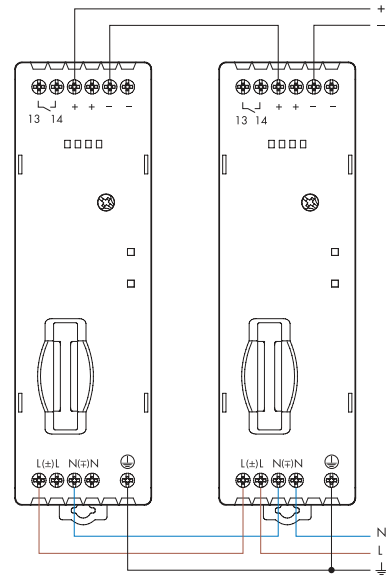
Serienschaltung von 2 Netzteilen



Parallelschaltung für erhöhten Strom



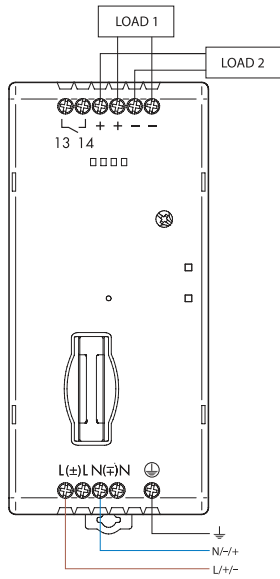
Serienschaltung zur Spannungsverdoppelung



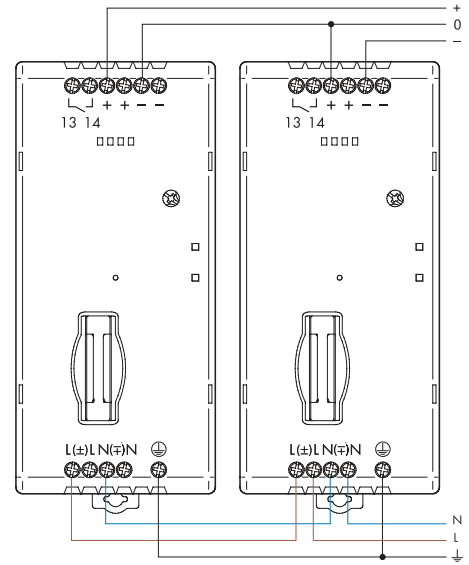
F

Schaltbilder für 78.2E

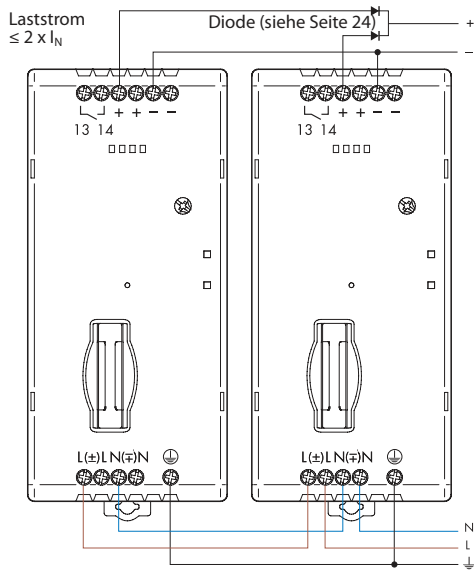
Standard-Betrieb



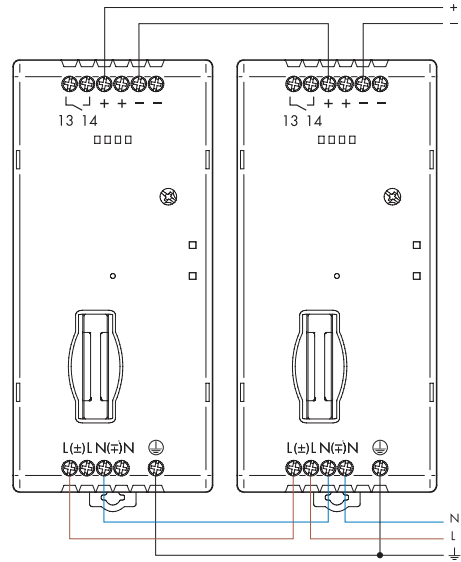
Serienschaltung von 2 Netzteilen



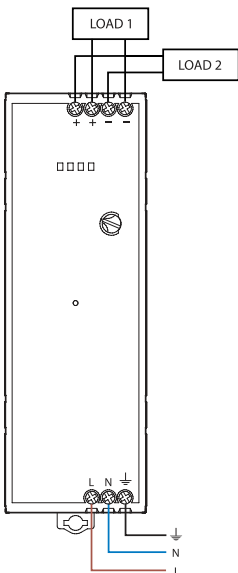
Parallelschaltung für erhöhten Strom



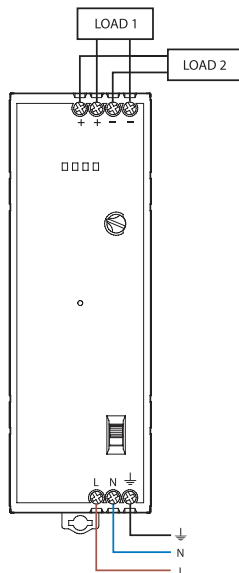
Serienschaltung zur Spannungsverdoppelung



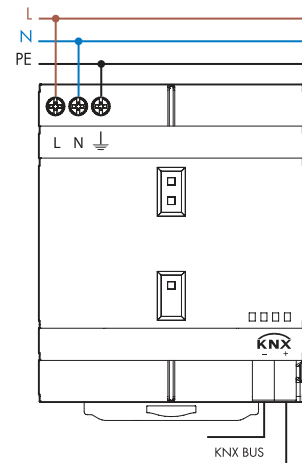
Schaltbild für 78.1A



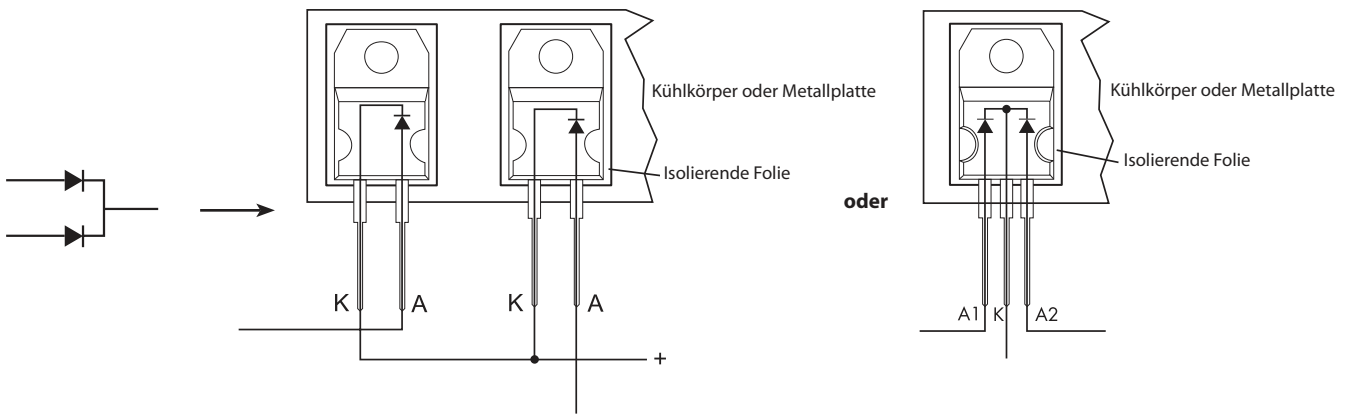
Schaltbild für 78.2A



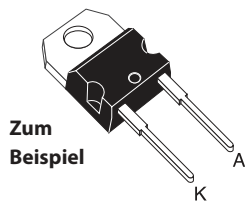
Schaltbild für 78.2K



Dioden

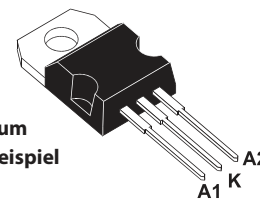


Diode für Typen 78.25, 78.36, 78.50, 78.60, 78.51, 78.61



Zum  
Beispiel

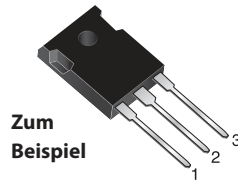
TO-220AC  
STPS1545D



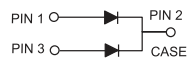
Zum  
Beispiel

TO-220AB  
STPS30L40CT

Diode für Typen 78.1B, 78.1D, 78.2E



Zum  
Beispiel

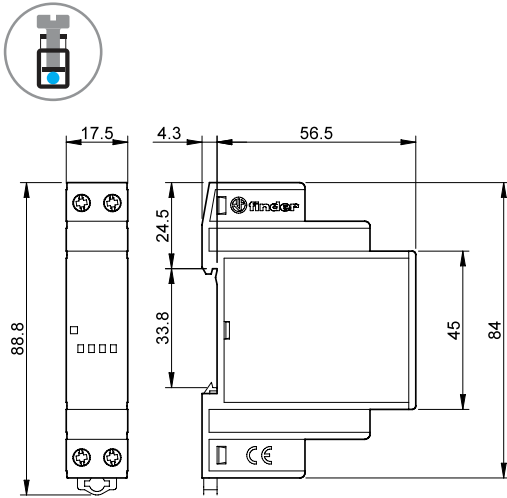


TO-247AD  
MBR 4060PT

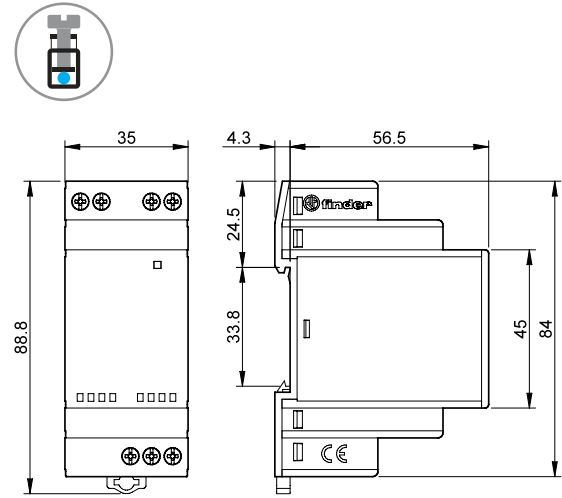


**Abmessungen**

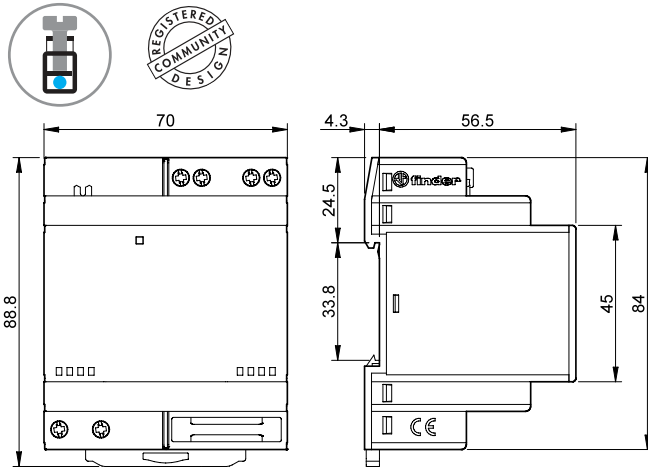
Typ 78.12  
Schraubklemmen



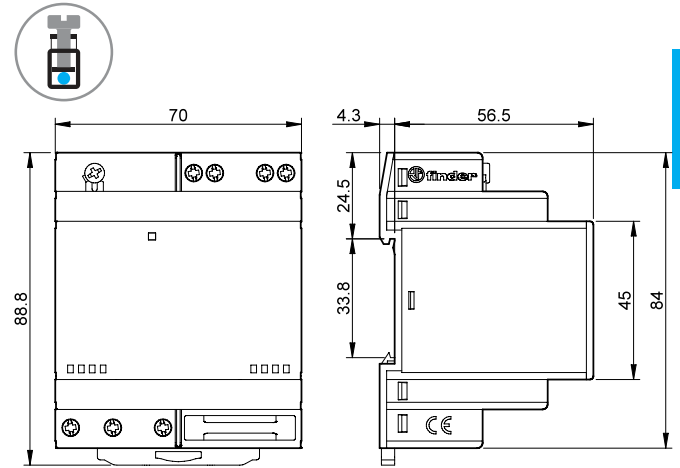
Typ 78.25  
Schraubklemmen



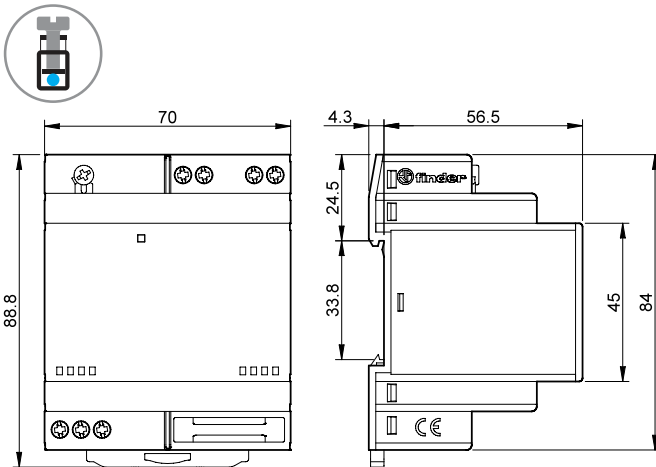
Typ 78.36  
Schraubklemmen



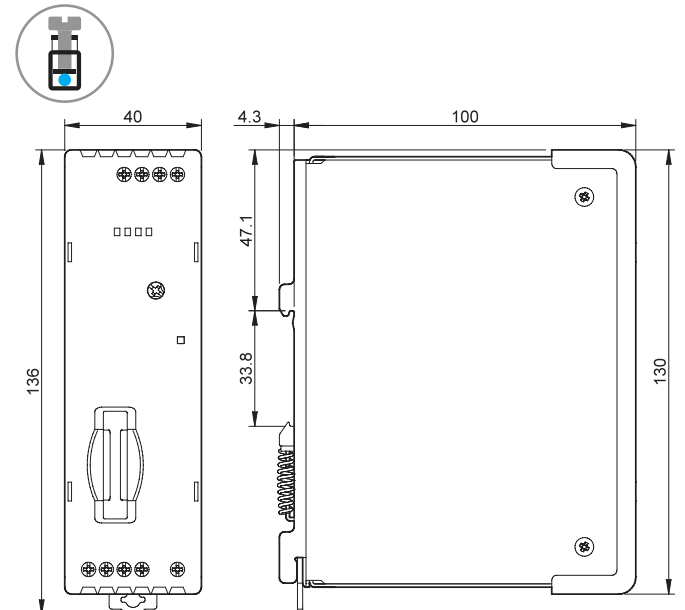
Typ 78.50 / 78.60  
Schraubklemmen



Typ 78.51 / 78.61  
Schraubklemmen

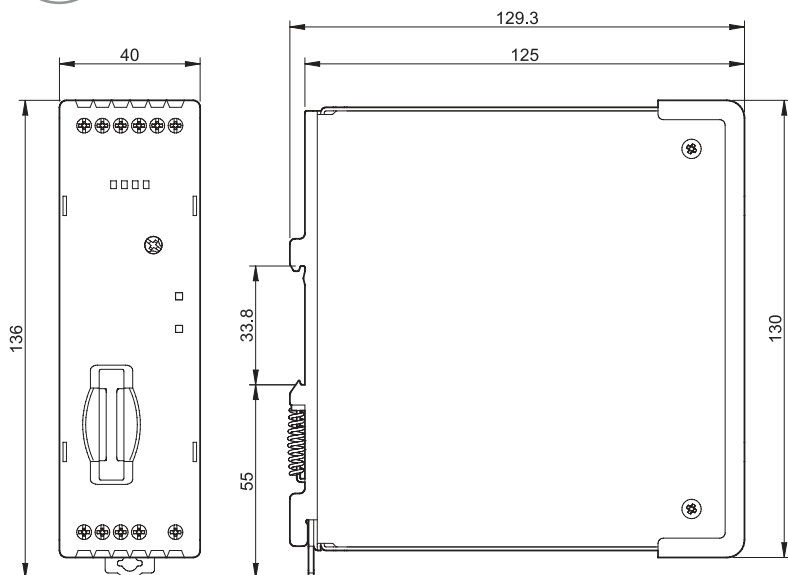


Typ 78.1B  
Schraubklemmen



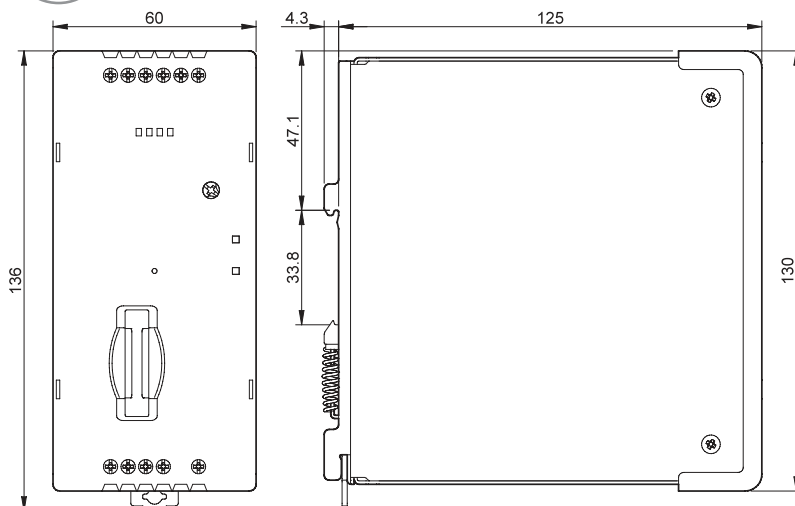
## Abmessungen

Typ 78.1D  
Schraubklemmen



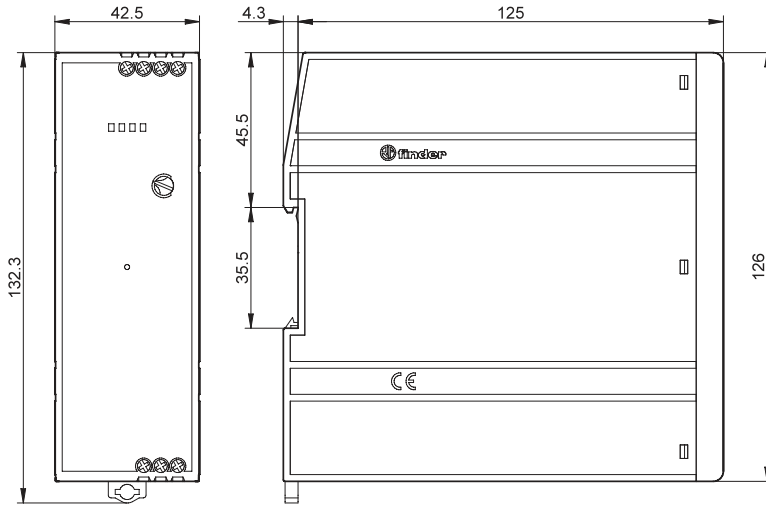
F

Typ 78.2E  
Schraubklemmen

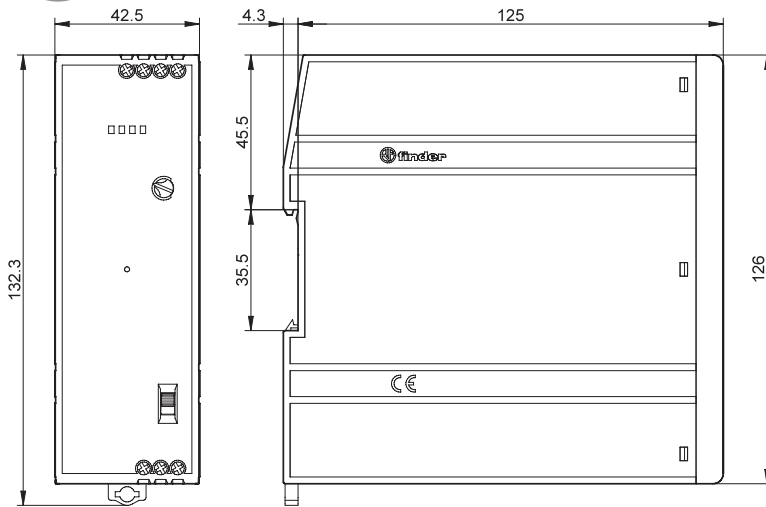


## Abmessungen

Typ 78.1A  
Schraubklemmen



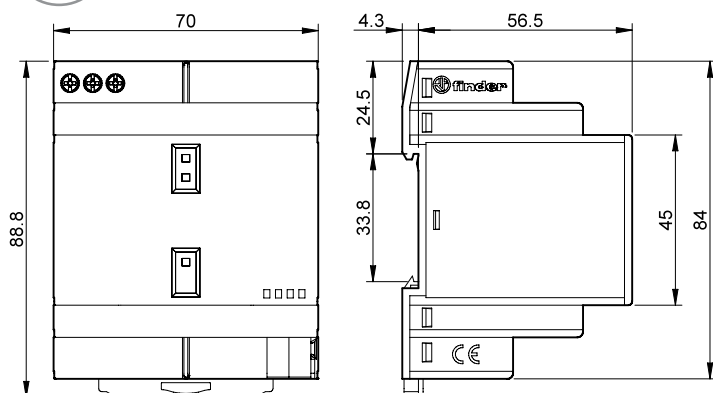
Typ 78.2A  
Schraubklemmen



F

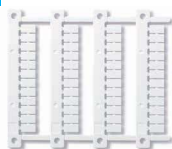
## Abmessungen

Typ 78.2K  
Schraubklemmen



## Zubehör

F



060.48

**Bezeichnungsschild-Matte**, für Netzteile Serie 78, 48 Schilder, (6 x 12)mm  
für Cembre Thermotransfer-Drucker

060.48



019.01

**Bezeichnungsschild**, Kunststoff, 1 Schild, (17 x 25.5)mm - für 78.12/25/36/50/60/51/61

019.01