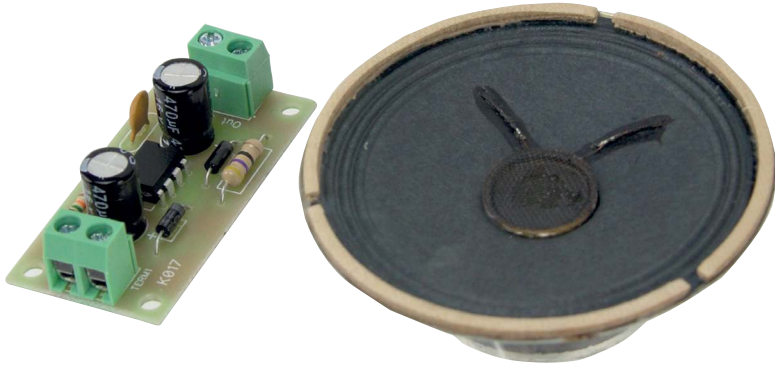


Bausatz Elektronische Türklocke

Best.Nr. 811 591

Auf unserer Website www.pollin.de steht für Sie immer die aktuellste Version der Anleitung zum Download zur Verfügung.



Schwierigkeitsgrad:

Einsteiger

Altersempfehlung:

ab 12 Jahren

(Nur unter Aufsicht eines Erwachsenen)



Bedienungsanleitung

Sicherheitshinweise

- Diese Bedienungsanleitung ist Bestandteil des Produktes. Sie enthält wichtige Hinweise zur Inbetriebnahme und Bedienung! Achten Sie hierauf, auch wenn Sie das Produkt an Dritte weitergeben! Bewahren Sie deshalb diese Bedienungsanleitung zum Nachlesen auf!
- Benutzen Sie den Bausatz Elektronische Türklocke nicht weiter, wenn dieser beschädigt ist.
- **Schließen Sie auf keinen Fall 230 V~ Netzspannung an. Es besteht Lebensgefahr!**
- Beim Umgang mit Produkten, die mit elektrischer Spannung in Berührung kommen, müssen die gültigen VDE-Vorschriften beachtet werden.
- In Schulen, Ausbildungseinrichtungen, Hobby- und Selbsthilfewerkstätten ist das Betreiben durch geschultes Personal verantwortlich zu überwachen.
- In gewerblichen Einrichtungen sind die Unfallverhütungsvorschriften des Verbandes der gewerblichen Berufsgenossenschaften für elektrische Anlagen und Betriebsmittel zu beachten.
- Das Produkt darf nicht fallen gelassen oder starkem mechanischen Druck ausgesetzt werden, da es durch die Auswirkungen beschädigt werden kann.
- Das Gerät muss vor Feuchtigkeit, Spritzwasser und Hitzeeinwirkung geschützt werden.
- Betreiben Sie das Gerät nicht in einer Umgebung, in welcher brennbare Gase, Dämpfe oder Staub sind.
- Dieses Gerät ist nicht dafür bestimmt, durch Personen (einschließlich Kinder) mit eingeschränkten physischen, sensorischen oder geistigen Fähigkeiten oder mangels Erfahrung und/oder mangels Wissen benutzt zu werden, es sei denn, sie werden durch eine für ihre Sicherheit zuständige Person beaufsichtigt oder erhielten von ihr Anweisungen, wie das Gerät zu benutzen ist.
- Entfernen Sie keine Aufkleber vom Produkt. Diese können wichtige sicherheitsrelevante Hinweise enthalten.
- Das Produkt ist kein Spielzeug! Halten Sie das Gerät von Kindern fern.



Bestimmungsgemäße Verwendung

Der Bausatz Elektronische Türklocke dient als Ersatz für ältere Türklocken. Verwenden Sie den Bausatz nur in trockenen Innenräumen. Die Spannungsversorgung erfolgt über einen bereits vorhandenen Klingeltransformator (8...9 VAC).

Eine andere Verwendung als angegeben ist nicht zulässig! Änderungen können zur Beschädigung dieses Produktes führen, darüber hinaus ist dies mit Gefahren, wie z.B. Kurzschluss, Brand, elektrischem Schlag etc. verbunden. Für alle Personen- und Sachschäden, die aus nicht bestimmungsgemäßer Verwendung entstehen, ist nicht der Hersteller, sondern der Betreiber verantwortlich.

Bitte beachten Sie, dass Bedien- und/oder Anschlussfehler außerhalb unseres Einflussbereiches liegen. Verständlicherweise können wir für Schäden, die daraus entstehen, keinerlei Haftung übernehmen.

Montage der Bauelemente

Bevor Sie mit der eigentlichen Montage beginnen, überprüfen Sie zuerst anhand der Stückliste auf Seite 5, ob alle Bauteile im Lieferumfang enthalten sind. Nach der Überprüfung der Stückliste sollten Sie die Bauteile vorrangig in der Reihenfolge nach aufsteigender Bauhöhe verbauen. Orientieren Sie sich nach der Reihenfolge so wie sie diese Anleitung nach den allgemeinen Verarbeitungshinweisen beschreibt!

Allgemeine Verarbeitungshinweise zur Bauteilemontage bei Bausätzen

Hinweis: Die handwerkliche Fähigkeit ordnungsgemäße Lötstellen herzustellen ist grundsätzlich Voraussetzung zur Montage unserer Bausätze.

Montage von bedrahteten Bauteilen (durchstecken und verlöten)

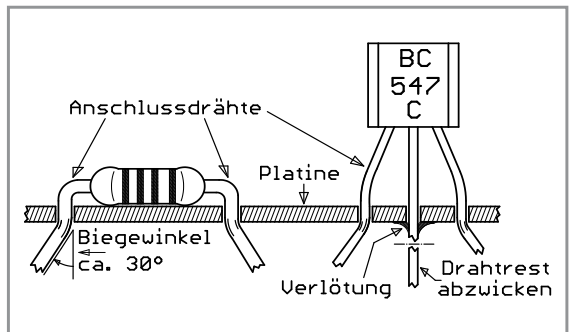
Die Bauteile sind nach den Angaben der Stückliste zu identifizieren.

Die Bauteile müssen entsprechend den auf der Platine gezeichneten Konturen mit den Anschlussdrähten durch die Platine gesteckt werden. Hierzu ist oft je nach Bauteil ein Zurechtbiegen der Anschlüsse auf das korrekte Rastermaß erforderlich. Grundsätzlich sollen die Bauteile, wenn nicht anders vermerkt, bündig auf der Platine aufliegen oder soweit eingesetzt werden, wie es die Anschlussdrähte erlauben. Danach sind diese Anschlussdrähte **unmittelbar nach Austritt** aus der Bohrung um ca. 30° umzubiegen, damit das Bauteil beim Verlöten (wobei die Platine ja umgedreht werden muss) nicht herausfallen kann. Bauteile mit nicht biegbaren Anschlüssen müssen beim Verlöten eventuell von Hand gehalten werden, sofern sie nach dem Umdrehen der Platine nicht sauber auf der Arbeitsunterlage aufliegen.

Bei Bauteilen mit vielen Anschlüssen (z.B. ICs), reicht es wenn zwei diagonal gegenüberliegende Anschlüsse umgebogen werden. Es ist von Vorteil die Bauteile **erst an einem Anschluss zu verlöten**, danach die Lage zu kontrollieren und nötigenfalls zu korrigieren, bevor dann die restlichen Anschlüsse verlötet werden. Nachdem das Lötzinn an den Lötstellen erkaltet ist, können alle Anschlussdrähte die z.B. länger als 1 mm überstehen mit einem Seitenschneider abgezwickt werden. Die so beschriebene Prozedur finden Sie bei den bauteilebezogenen Verbauanweisungen abgekürzt mit: **"... auf der Platine verbauen."** wieder.

Hinweis:

Beachten Sie die Einbau Hinweise zur richtigen Polung und anderen wichtigen Details in den nun folgenden speziellen Verarbeitungshinweisen.



Widerstände (R1, R2): (liegend)

Bei diesen ist zunächst der Widerstandswert zu ermitteln. Das geschieht am leichtesten mit Hilfe eines Multimeters.

Zur Ermittlung über den Farbcode sind die Farbangaben in der Stückliste zu verwenden. Die Farbringe sind von links nach rechts abzulesen, wobei der goldene Ring (bei 4 Farbringen= 5%) oder der braune Ring (bei 5 Farbringen = 1%) für die Toleranzangabe auf der rechten Seite sein muss. In Übereinstimmung mit der Kontur bündig auf der Platine verbauen.



Dioden (D1, D2): (liegend)

Unbedingt auf die richtige Polung achten! Das Bauteil ist so einzusetzen, dass der Kathodenring (Ausführung entweder in weiß, schwarz oder Farbe) mit dem Kathodenstrich des Bestückungsaufdruckes übereinstimmt. In Übereinstimmung mit der Kontur bündig auf der Platine verbauen.



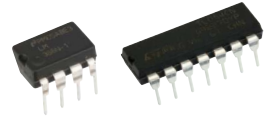
Kondensator (C3):

In Übereinstimmung mit der Kontur bündig auf der Platine verbauen.



ICs Bauform DIL und DIP (IC1): (Abbildung bzgl. Polzahl beispielhaft)

Unbedingt auf die richtige Polung achten! Hierzu die Kerbe an einer Stirnseite und / oder den kleinen kreisrunden Punkt auf der Oberseite des IC-Gehäuses mit dem Bestückungsaufdruck in Übereinstimmung bringen und bündig auf der Platine verbauen.



Elkos, radial, stehend (C1, C2):

Unbedingt auf die richtige Polung achten! Die Polung von Plus oder meistens Minus ist auf dem Schrupf-schlauch gekennzeichnet. Der Bestückungsaufdruck zeigt den Pluspol mit Kennzeichnung "+", der Minuspol "-" ist die nicht gekennzeichnete Seite. In Übereinstimmung mit der Kontur auf der Platine verbauen.

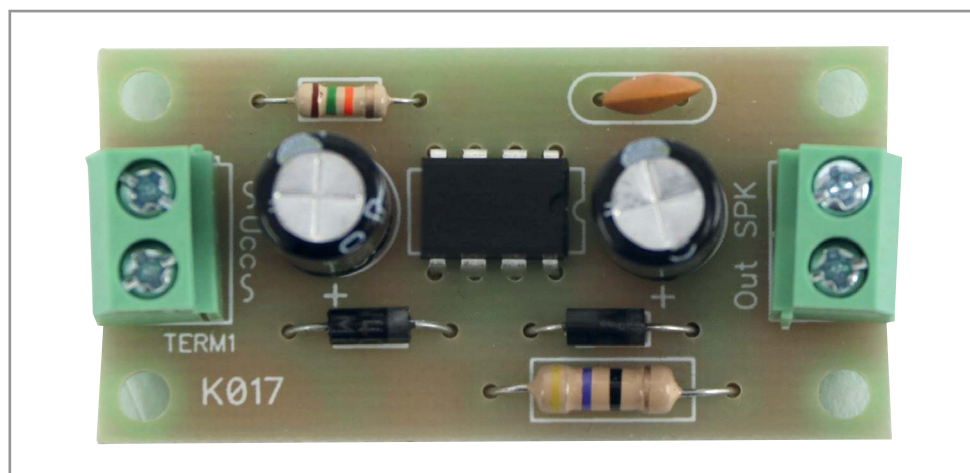


Platinenanschlussklemme (TERM1): (einzeln)

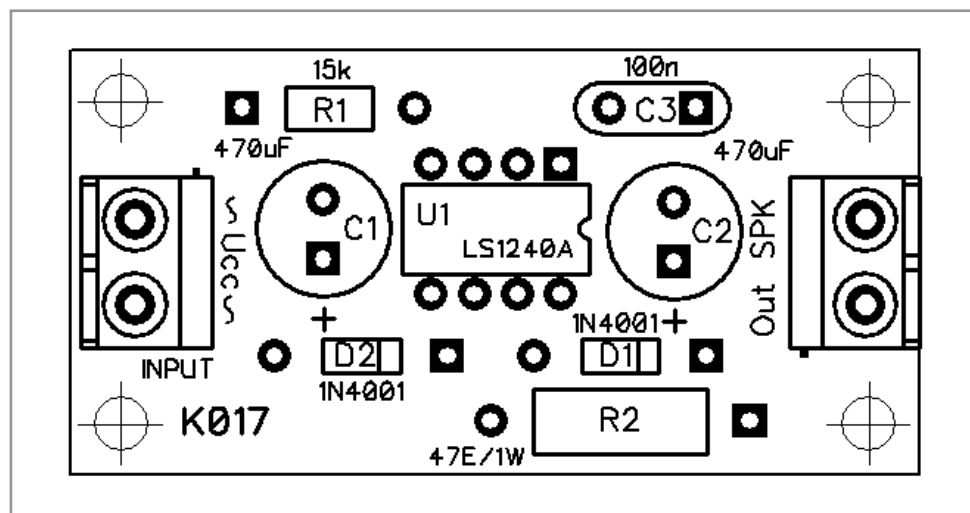
Sollten mehrere Platinenanschlussklemmen aneinandergereiht sein, so müssen diese vor der Montage auf der Platine erst über die Nut-Feder-Verbindungen zusammengesteckt werden. Bei der Platzierung ist darauf zu achten, dass die Draht Einführungsseite nach außen (von der Platine weg) gerichtet ist. Diese Bauteile brauchen beim Verlöten eine längere Aufheizzeit und mehr Lötzinn um eine saubere Lötstelle zu bilden. Bündig auf der Platine verbauen.



Übersicht



Bestückungsplan



Stückliste

Stück	Pos.-Nr.	Bezeichnung / Wert	Kennung / Identifizierung			
			1. Ring	2. Ring	3. Ring	4. Ring
1	R1	Widerstand 15 kOhm 0,25W	braun	grün	orange	gold
1	R2	Widerstand 47 Ohm 1W	gelb	violett	schwarz	gold
2	D1, D2	Diode	1N4001 – 1N4007			
2	C1, C2	Elko	470uF			
1	C3	Kondensator	100nF (Aufdruck: 104)			
1	U1	LS1240A	LS1240A; 14pol Gehäuse			
2	TERM1	Anschlussklemme	Schraubanschlussklemme; 2 pol; RM5,0			
1	LS1	Lautsprecher	BM67; 8 Ohm; 0,15W			
1		Platine				

Inbetriebnahme und Funktionsweise

Funktionsweise

Dieser Bausatz dient als Ersatz für eine alte Türglocke. Bei anliegender Eingangsspannung über einen Klingeltransformator mit 8-9 V AC ertönt der Lautsprecher. Am Ausgang wird der Lautsprecher über ein Lautsprecherkabel (nicht im Lieferumfang) angeschlossen. Der Klingeltransformator (es kann auch ein vorhandener verwendet werden) und das Lautsprecherkabel sind separat auf unserer Homepage erhältlich. Es kann auch ein anderer Lautsprecher mit 8 Ohm und maximal 1 Watt angeschlossen werden.

Inbetriebnahme



Achtung:

Lesen Sie diesen Absatz mit größter Sorgfalt durch! Nichtbeachtung kann zur Zerstörung des Bausatzes führen.

Vor dem Anschluss des Bausatzes "Elektronische Türglocke" an eine Stromversorgung sollten Sie eine abschließende Kontrolle der Platine durchführen:



- Sind alle überlangen Anschlussdrähte abgeschnitten und zusammen mit den Lötzinnresten entfernt?
- Sind die Dioden, die Elkos und der ICs richtig herum eingesetzt?
Ansonsten ergibt sich eine Fehlfunktion oder Zerstörung des Bausatzes!

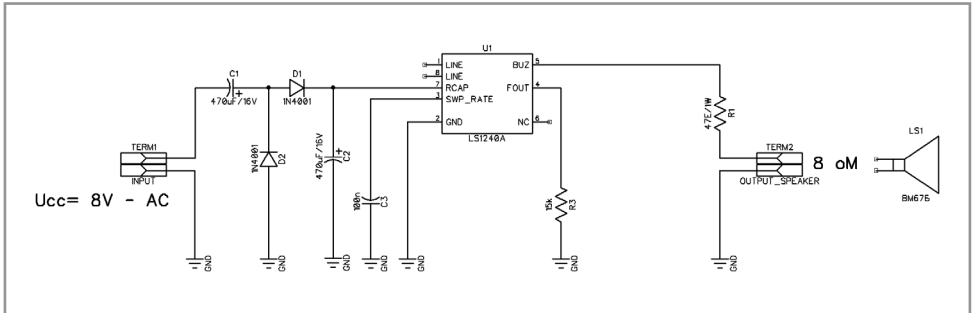


Achtung:

Für die örtliche Lage aller Anschlüsse, insbesondere der Versorgungsspannung sind ausschließlich die Angaben auf dem Bestückungsaufdruck maßgeblich, nicht die im Schaltplan!

Der Anschluss des Lautsprechers an der Ausgangs-Klemme darf mittels der Litzen ohne Beachtung einer Polung erfolgen. Zuletzt ist dann nur noch die Versorgungsspannung von 8-9 V AC am Eingang anzuschließen. Die elektronische Türglocke ist nun einsatzbereit. Ebenso ist es von Vorteil den Lautsprecher in ein Gehäuse einzubauen, weil dadurch die Klangqualität verbessert wird und er geschützter ist.

Schaltplan



Technische Daten

- Versorgungsspannung: 8...9 V AC
- Lautsprecherimpedanz: 8 Ohm
- Lautsprecherleistung: max. 1 W
- Maße (LxBxH): 50x25x11mm
- Gewicht (mit Lautsprecher): 95,2 g
- Schwierigkeitsgrad: Einsteiger
- Altersempfehlung: ab 12 Jahren (nur unter Aufsicht eines Erwachsenen)

Lieferumfang

- Bausatz Elektronische Türklingel (Leiterplatte mit allen Bauteilen)
- Lautsprecher 8 Ohm; 0,15W
- Anleitung

Symbolerklärung



Das Symbol mit dem Ausrufezeichen im Dreieck weist auf wichtige Hinweise in dieser Bedienungsanleitung hin, die unbedingt zu beachten sind. Des Weiteren wenn Gefahr für Ihre Gesundheit besteht, z.B. durch elektrischen Schlag.

Entsorgung



DE 56564606

Elektro- und Elektronikgeräte, die unter das Gesetz "ElektroG" fallen, sind mit nebenstehender Kennzeichnung versehen und dürfen nicht mehr über Restmüll entsorgt, sondern können kostenlos bei den kommunalen Sammelstellen z.B. Wertstoffhöfen abgegeben werden. Sie können darüber hinaus Elektro-Altgeräte (unabhängig vom Kauf eines neuen Geräts bei Pollin Electronic), die in keiner Abmessung länger als 25 cm sind, bei der DHL zum Rückversand aufgeben. Hierfür stellen wir Ihnen kostenfrei unter altgeraete.entsorgung@pollin.de oder telefonisch unter + 49 (0) 8403 920 945 ein Rücksendeetikett zur Verfügung. Das Altgerät schicken Sie bitte an folgende Adresse: Elektro-Altgeräte, Pollin Electronic GmbH, Service Center, Max-Pollin-Str. 1, 85104 Pförring. Bitte achten Sie auf eine ordnungsgemäße Verpackung des Altgeräts insbesondere bei Lampen (z.B. Gasentladungslampen), so dass ein Zerbrennen möglichst vermieden wird und eine mechanische Verdichtung oder Bruch ausgeschlossen werden kann. Die Annahme von Altgeräten darf abgelehnt werden, wenn aufgrund einer Verunreinigung eine Gefahr für die Gesundheit und Sicherheit von Menschen besteht. Wir sind gesetzlich zur unentgeltlichen Rücknahme von Altgeräten verpflichtet. Dabei muss das Neugerät im Wesentlichen funktionsgleich mit dem Altgerät sein. Die Rücknahmepflicht mit einer kostenlosen Abholung besteht für folgende Kategorien:

- Wärmeüberträger (z.B. Klimageräte, Kühlschränke usw.)
- Bildschirme, Monitore und Geräte, die Bildschirme mit einer Oberfläche von mehr als 100cm² enthalten (z.B. Fernseher, PC-Monitore usw.)
- Geräte bei denen mindestens einer der äußeren Abmessungen mehr als 50 Zentimeter beträgt, sozusagen Großgeräte (z.B. Scooter, Werkzeuge usw.)

Sie können im Bestellvorgang auf den Fax-Bestellsteinen, den Bestellkarten und in unserem Webshop folgende Checkbox „Ja, ich beabsichtige bei/nach Auslieferung des neuen Elektro-/Elektronikgerätes ein Altgerät zurückzugeben, das im Wesentlichen funktionsgleich ist.“ auswählen. Wir kümmern uns dann um die Abwicklung und kostenlosen Abholung des Altgeräts. Altbatterien und Akkumulatoren, die nicht vom Altgerät umschlossen sind, sind vor der Abgabe an der Sammelstelle bzw. Rückversand von diesem zu trennen. Für die Löschung personenbezogener Daten haben Sie eigenverantwortlich Sorge zu tragen.

Selbstverständlich unterstützt auch Pollin Electronic als verantwortungsbewusster Hersteller diesen Umweltgedanken. Wir kennzeichnen alle von uns als Hersteller in Umlauf gebrachten Elektro- und Elektronikgeräte mit der Elektronik-Registrierungsnummer WEEE-Reg.-Nr. DE 56564606.



Als Endverbraucher sind Sie gesetzlich (Batterien-Verordnung) zur Rückgabe gebrauchter Batterien und Akkus verpflichtet. Schadstoffhaltige Batterien/ Akkus sind mit nebenstehender Kennzeichnung versehen. Eine Entsorgung über den Hausmüll ist verboten.

Verbrauchte Batterien/ Akkus können kostenlos bei den kommunalen Sammelstellen z.B. Wertstoffhöfen oder überall dort abgegeben werden, wo Batterien/ Akkus verkauft werden! Schadstoffhaltige Batterien und Akkus sind mit der durchgekreuzten Mülltonne gekennzeichnet, unter der das chemische Symbol des beinhalteten Schwermetalles steht (Cd für Cadmium, Hg für Quecksilber und Pb für Blei).



Diese Bedienungsanleitung ist eine Publikation von Pollin Electronic GmbH, Max-Pollin-Straße 1, 85104 Pförring.
Alle Rechte einschließlich Übersetzung vorbehalten. Nachdruck, auch auszugsweise, verboten. Diese Bedienungsanleitung
entspricht dem technischen Stand bei Drucklegung. Änderung in Technik und Ausstattung vorbehalten.

© **Copyright 2022 by Pollin Electronic GmbH**