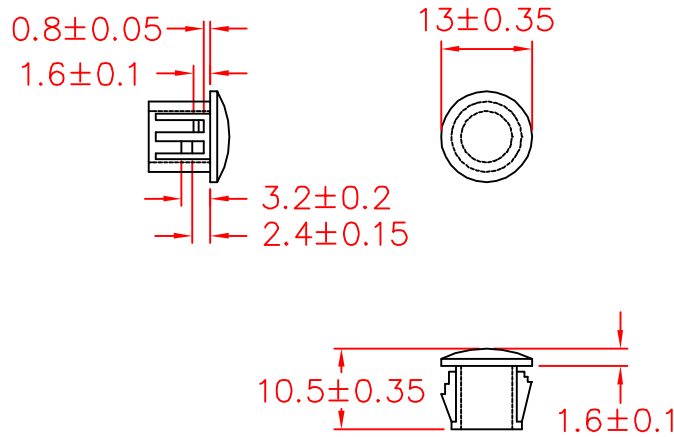


# HP-10



To fit  $9.5 \pm 0.1$  mm hole  
Max. Thickness 3.2mm

承認  
KSS  
96.10.18  
邱平裕

審查

製圖  
KSS  
96.10.18  
謝文通

設計

中文名		MATERIAL	UL 94V-2	ITEM NO.	
扣式塞頭			NYLON 66		HP-10
SCALE		FINISH		NAME	HOLE PLUG
mm					
△	( )	TOLERANCE		△	10-18-2007
AS FIGURE				DATE	REVISIONS K001
使用機種					R.NO.

