

SWBII

Wahlschalter rastend mit M12-Anschluss 4-polig



Allgemeine Daten

Typenbezeichnung	S(VA)(SW)(T)(N)(TLR(L))(f)(WA)(WB)(WC)(L)(SSA...)(I)(O)(II)_Cyx x
Beschreibung	Kurzhubtasten mit integriertem M12-Stecker
Approbationen	CE
Schalterart	2S / 1Ö + 1S / 1Ö + L / 1S + L / 1 S / L
Schutzklasse	II (Schutzisolierung)
Schutzart	IP65/67 (T,TLR,N, vorne); IP65 (SSA,STA,STB,WA,WB,WC,vorne); IP65/67 (hinten)
Betätigungsweg	2,3 mm (Taste)
Ausführung / Anschlüsse	M12-Stecker, A-kodiert (integriert)
Kontaktwerkstoff	AgNi / AgNi, vergoldet 5µm
Lagertemperatur max.	-40°C ... 80°C
Betriebstemperatur max.	-25°C ... 70°C
Mech. Lebensdauer	1 Mio. (T, TL) 30.000 (WA, WAL, WB, WC, SSA)
El. Lebensdauer (Nennlast)	1 Mio. (T, TL), DC13:max. 100.000 30.000 (WA, WAL, WB, WC, SSA)
Durchgangswiderstand NO	< 50 mOhm (neu)
Durchgangswiderstand NC	< 50 mOhm (neu)
Prellzeit NO	< 10 ms
Prellzeit NC	< 10 ms
Öffnerkontakt zwangsöffnend	gemäß EN60947-5-1, Anh. K

Elektrische Daten nach IEC/EN 60947-5-1 (VDE 0660 Teil 200)

	Wechselstrom	Gleichstrom
Gebrauchskategorie	AC15	DC13
Bemessungsisolationsspannung Ui	50 V	50 V
Bemessungsbetriebsspannung Ue	35 V	35 V
Bemessungsbetriebsstrom Ie	4 A	2 A
Therm. Dauerstrom	4 A	



Technische Daten Lampe

Lampenfassung	keine, weiße 3 mm LED integriert
Lampenspannung max.	30 V AC/DC
Lampenleistung max.	14 mA (bei 24 V DC)
Definition	X1 ...Anode, X2...Kathode

Zusätzliche Angaben

Einbauöffnung	22,3 mm
Drehmoment (Montagemutter)	1,5 ... 1,9 Nm
Einbaulage	beliebig
Normen	EN 60947-5-1, EN 61058-1
Werkstoffgruppe	I
Überspannungskategorie	II
Verschmutzungsgrad	2

Elektrische Kennwerte Goldkontakte

Betriebsspannung	20 mV...35 V AC/DC
Schalstrom	1 mA ... 100mA
Schaltleistung max. (Ohmsche Last)	250 mW
Durchgangswiderstand (neu)	< 50 mOhm

Hinweis

Ö / S ...Öffner / Schließer

S ...Shortron
 VA ...Edelstahl
 SW ...Schwarz
 N ...Meldeleuchte
 T ...Taster
 TLR(L)(f) ...Taster mit Leuchtring (f=Farbe:
 W,R,Y,G,B)*²; (L=gelaset)
 SSA12-31 ...Schlüsseltasten
 WA ...Wahl taste, 2 Positionen, rastend
 WB ...Wahl taste, 3 Positionen, rastend
 WC ...Wahl taste, 3 Positionen, rastend/tastend
 L ...beleuchtbar
 *² mit Ringbeleuchtung

...Cyxx
 "y" Variante
 0 = Stecker, 4-polig, Kontakt Silber
 3 = Stecker, 4-polig, Kontakt Gold

"xx" Pinbelegung



xx Pin 1 Pin 2 Pin 3 Pin 4 Typ
 01 - - - - -
 02 NO (1) NO (1) NO (2) NO (2) 2 NO
 03 NC NC NO NO 1 NC 1 NO
 04 NC NC LED - LED + 1 NC + LED
 05 NO NO LED - LED + 1 NO + LED
 06 NC NC - - 1 NC
 07 NO NO - - 1 NO
 08 COM NC - NO 1 NC 1 NO
 09 COM NO (1) - NO (2) 2 NO
 10 - - LED - LED + LED

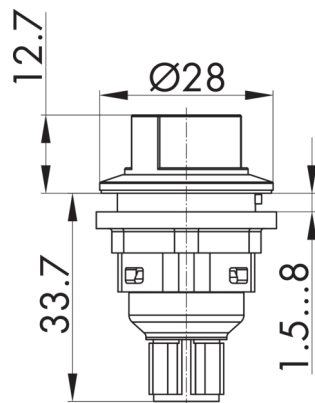
Sicherheitshinweise / Montagehinweise
 - der Steckverbinder darf nicht unter Last gesteckt oder getrennt werden
 - der einzelne Steckerpin darf mit max. 4A belastet werden
 - bei Wahl-/Schlüsseltaster mit gebrücktem Anschluss ("COM", Pinbelegung 08,09) ist max. 1A zulässig

Fotos (stellvertretend)

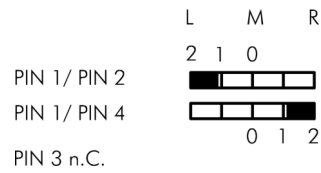
Abbildung:



Maßskizze:



Schaltwegediagramm:



Schaltbild:

