

# 规格书

NO: 0007

Customer: \_\_\_\_\_

Deseriptien: Micro switch

Part No: KW7-0

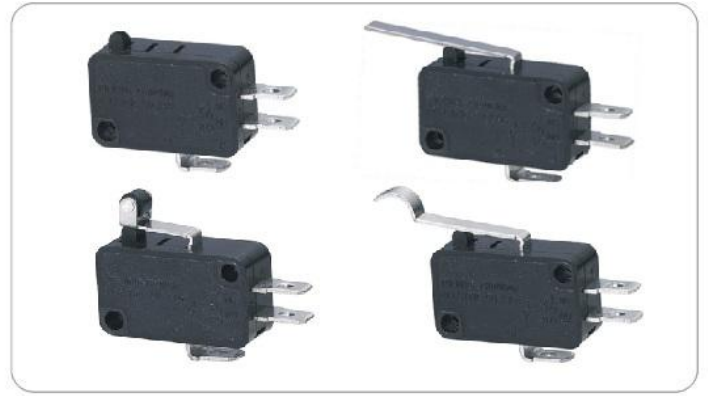
Customer'S Part No: \_\_\_\_\_

Revision: \_\_\_\_\_

APPROVED BY	CHECKED BY	REVIEWED BY	PREPARED BY

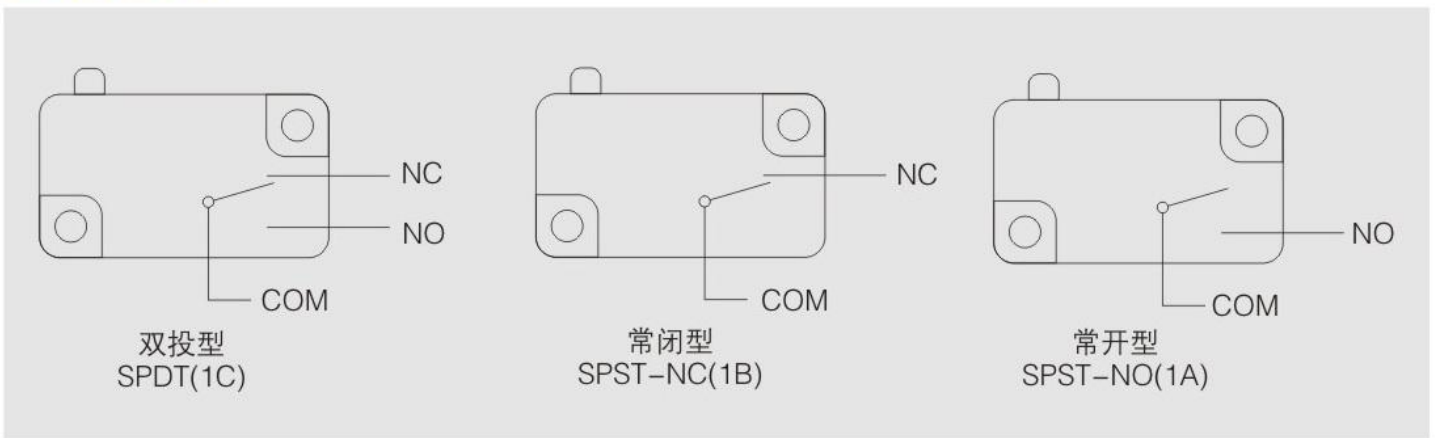
CUSTOMER APPROVED:

- 采用热固性或热塑性塑料外壳；
- 具有微小触点间隙，动作快速、高灵敏和微小行程；
- 配备各种形式的驱动手柄；
- 广泛应用于各种家用电器、电子设备、自动化设备、通讯设备、汽车电子、仪器仪表等领域。
- Adopt thermosetting plastic or thermoplastic;
- Small contact gap, snap action, high sensitivity and small operating travel;
- Variety of levers;
- Widely used in appliance, electronic equipment , automatic machine, communication equipment, car electric, apparatus and instrument, electro motion tool etc.



CQC CE CCC ROHS

## □ 触点形式 Contact Forms



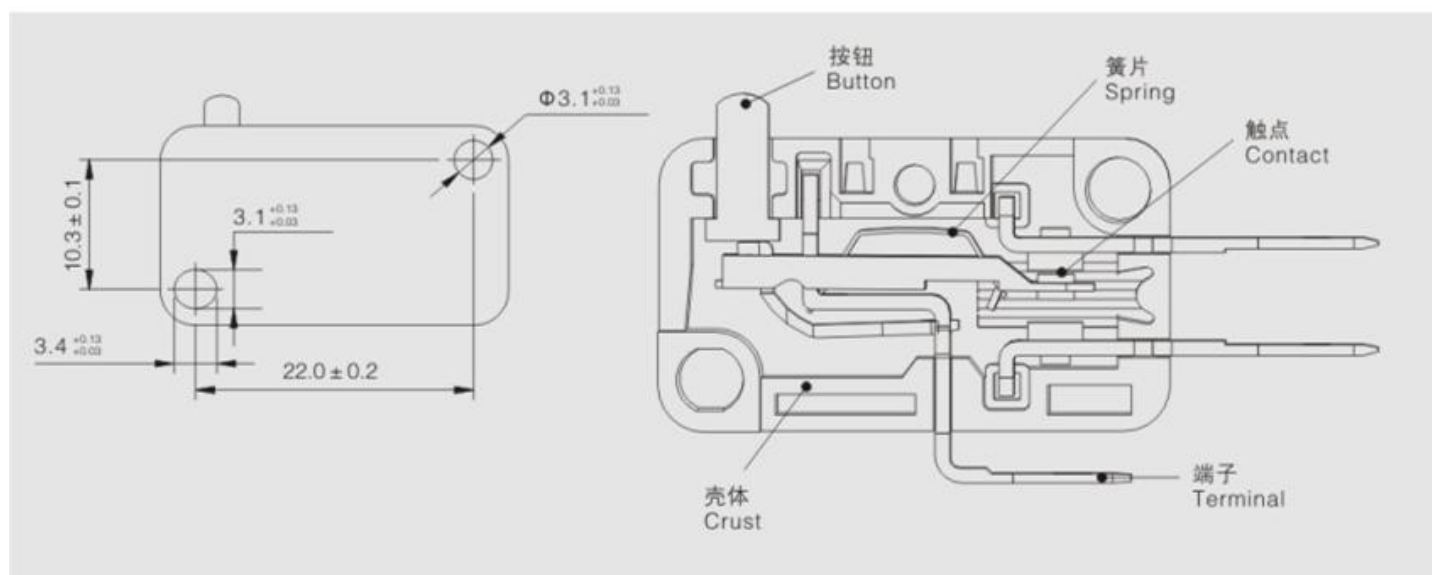
## □ 性能参数 Specification

项 目 Item	参数值 Data	
操作速度 Operating speed	0.1mm-1m/s	
操作频率 Operating frequency	机 械 Mechanical	600次/分 600times/min
	电 气 Electrical	30次/分 30times/min
绝缘电阻 Insulation resistance	100MΩ 以上(Above) DC500V	
接触电阻 Contact resistance	25mΩ (初值 initial value)	
介质耐压 Withstand voltage	非 连 线 Non-connection wire	1000VAC
	各端子间 Every terminal	1500VAC
振 动 Vibration	误 动 作 Misoperation	10-55Hz 复振幅 Amplitude 1.5mm
冲 击 Impact	耐 久 Durable	1000m/s <sup>2</sup>
	误 动 作 Misoperation	300m/s <sup>2</sup>
寿 命 Life	电 气 Electrical	100,000次以上 above
	机 械 Mechanical	1,000,000次以上 above
防护等级 Protection degree	IP40	
使用温度 Operating temperature	-25~+80°C	
使用湿度 Operating humidity	<85%	

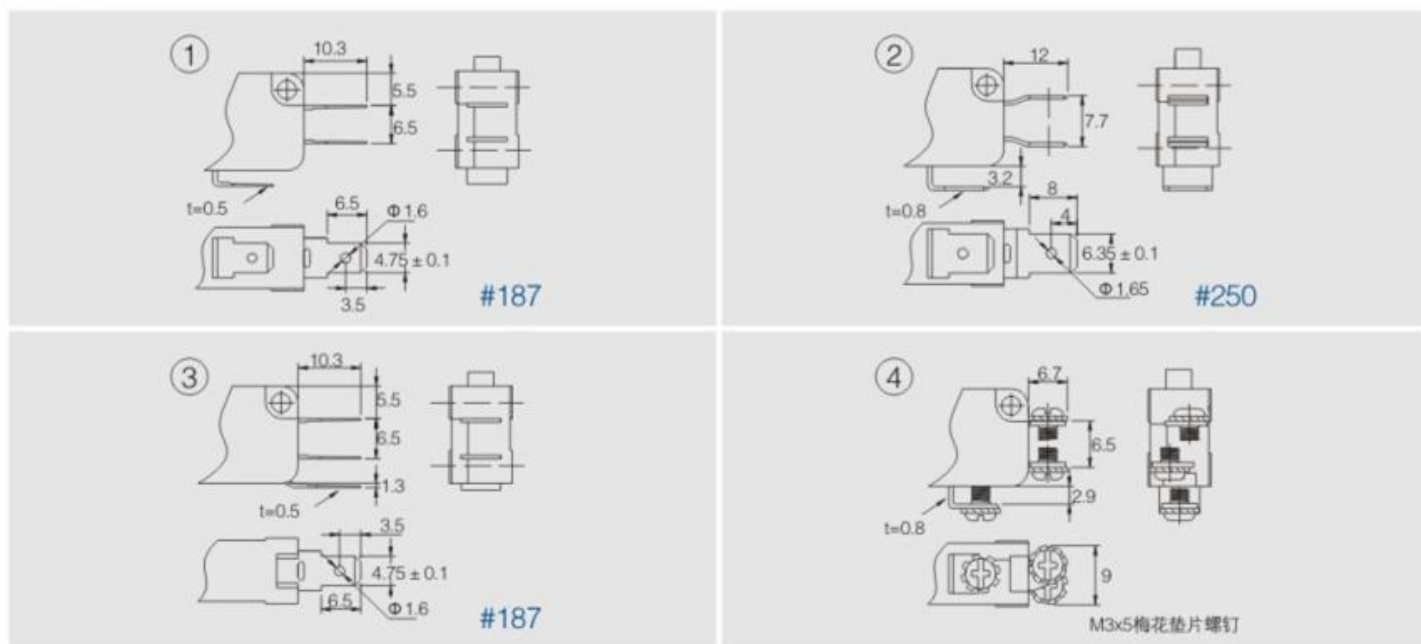
## □ 额定值 Rating

额定电压 $U_e$ (V)	额定电流 $I_e$ (A)	发热电流 $I_{th}$ (A)
AC-250	7.5	10
AC-125	15	20
DC-250	0.3	0.45
DC-125	0.6	0.75
AC-250	16	20

## □ 安装孔尺寸及结构图 Mounting Hole Dimensions & Structure

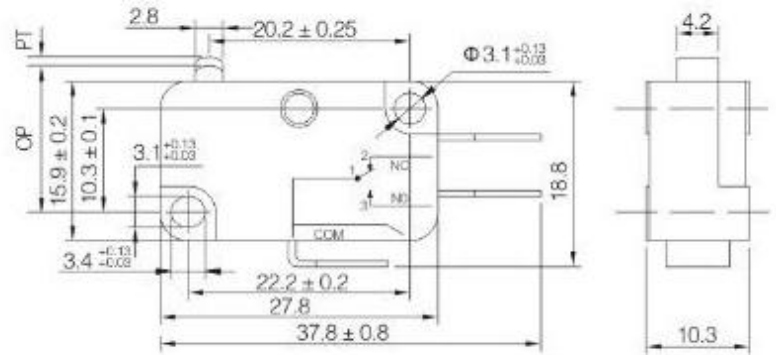


## □ 端子种类形 Terminal Forms



## □ 外形尺寸/动作特性 Dimensions/Operating Characteristics

动作力	OF max.	200g(1.96N)
回复力	RF min.	50g(0.49N)
预行程	PT max.	1.2mm
超行程	OT min.	0.6mm
差行程	MD max.	0.3mm
动作位置	OP	14.7 ± 0.5mm



制 表	校 对	审 核	备注: 共 4 页