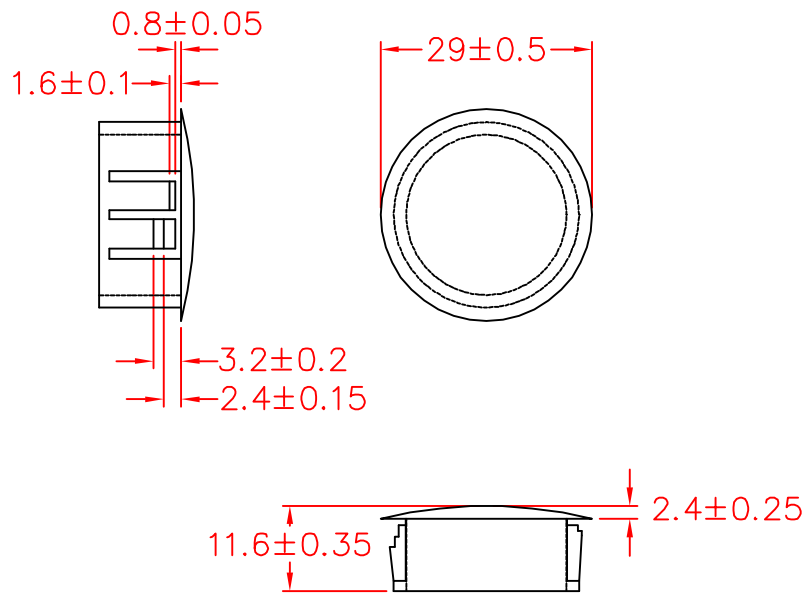


HP-25



To fit 25.4 ± 0.1 mm hole
Max. Thickness 3.2mm

承認
KSS
109.01.20
邱平裕

審查

製圖
KSS
109.01.20
吳經立

設計

| | | | |
|-------------|------------------------|----------------------------------|-------------------|
| 中文名 扣式塞頭 | | MATERIAL UL 94V-2 NYLON 66 | ITEM NO. HP-25 |
| SCALE mm | | FINISH | NAME HOLE PLUG |
| △ () | TOLERANCE AS FIGURE | △ () DATE 01-20-2020 | REVISIONS K003 |
| 使用機種 | | | R.NO. |

