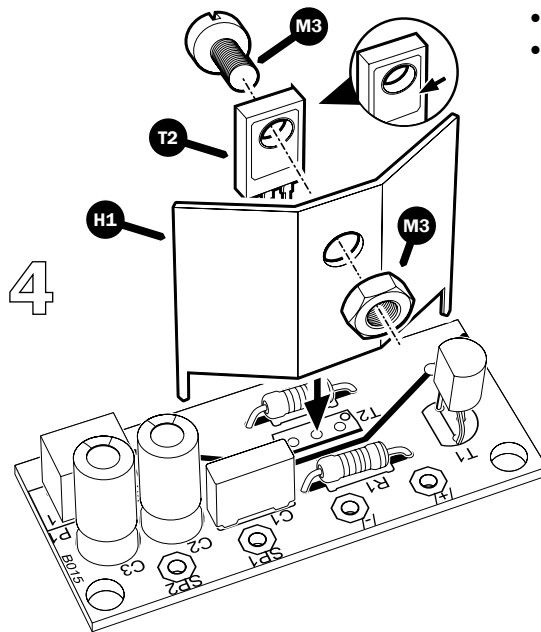
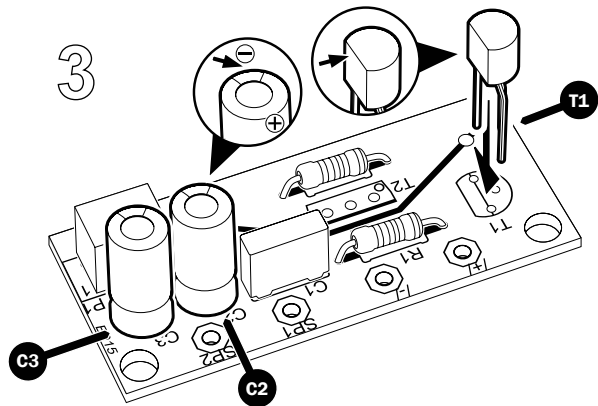
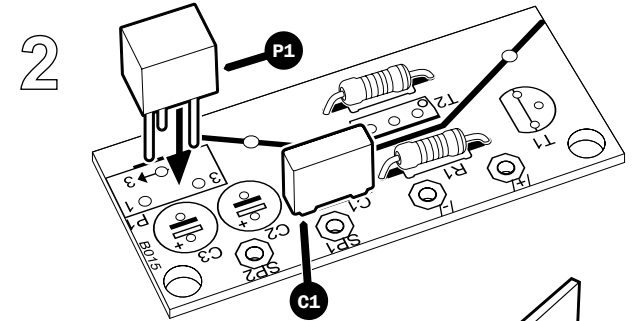
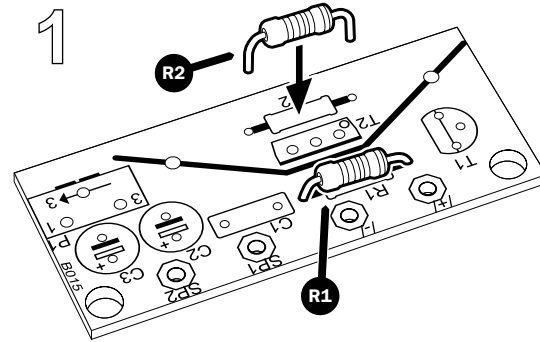
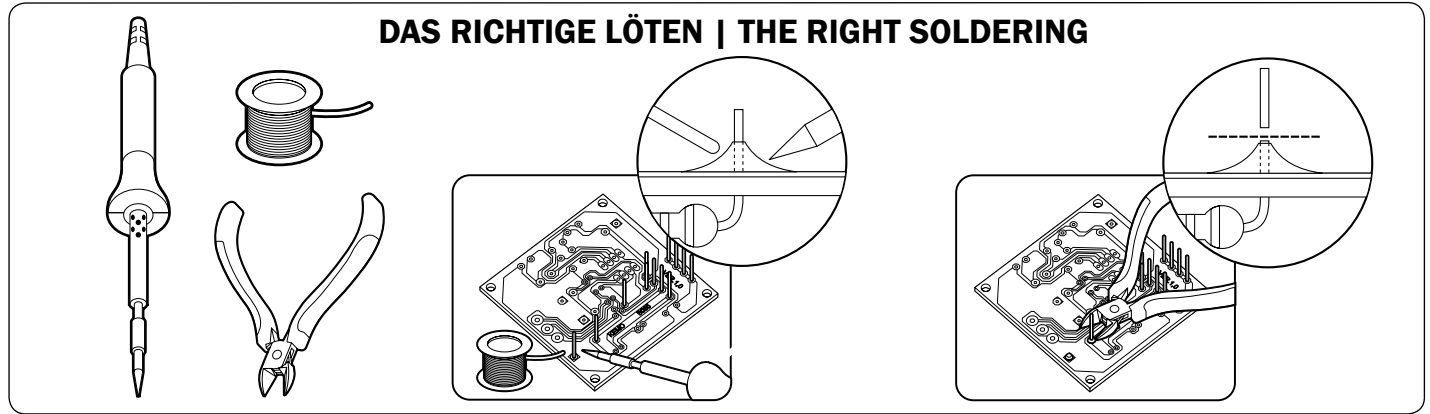


BAUTEILE | COMPONENTS

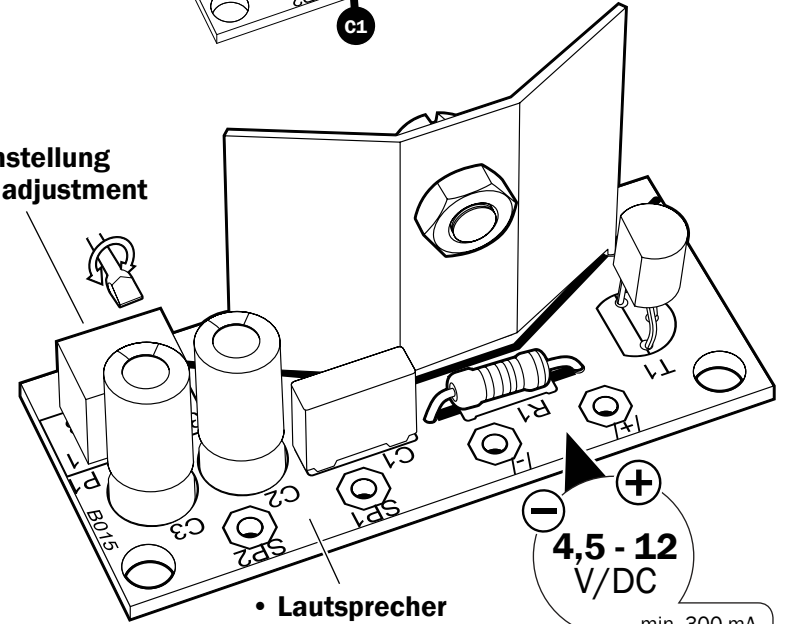
- 1x **T1**
- 1x **T2**
- 1x **C1**
- 2x **C2 / C3**
- 1x **R1**
- 1x **R2**
- 1x **P1**
- 1x **H1**
- 1x **M3**
- 1x **M3**



DAS RICHTIGE LÖTEN | THE RIGHT SOLDERING



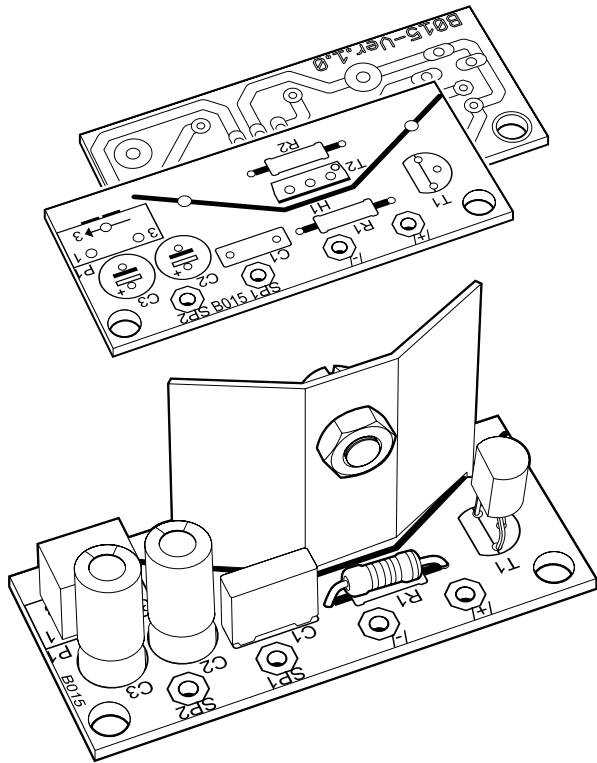
- Ton Einstellung
- Sound adjustment



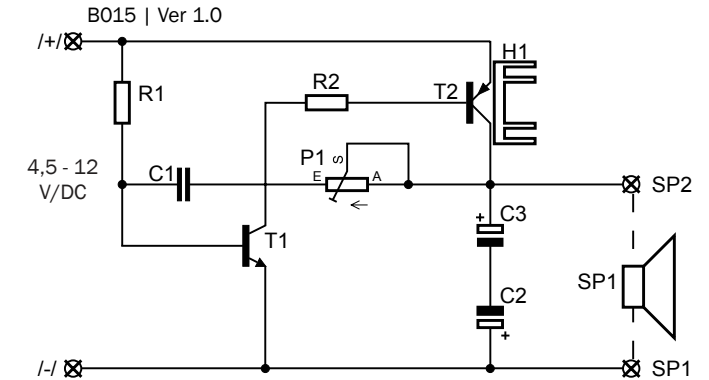
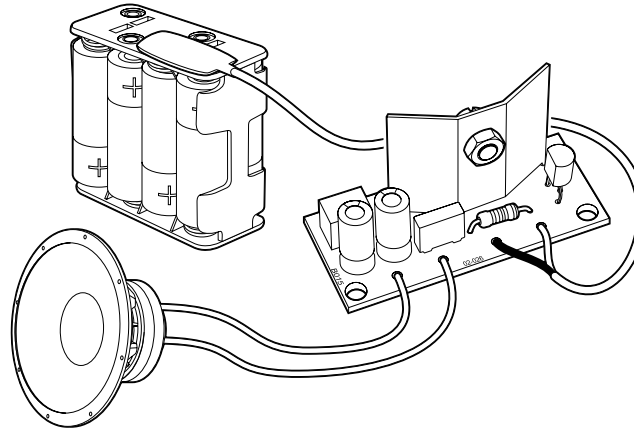
- **Lautsprecher**
Breitbandlautsprecher, hart aufgehängt (keine Gummisicke)
 - **Loudspeaker**
Full-range speaker, hung hard (no rubber surround)
- 8 Ω > 2 W**

D **B015 | Nebelhorn 5 W**
... erzeugt einen tiefen, lautstarken Ton ähnlich der Schiffs-Nebelhörner.

GB **B015 | Fog Horn 5 W**
... generates a deep, noisy sound similar to the fog-horns of ships.



MONTAGEBEISPIEL | INSTALLATION EXAMPLE



D | Entsorgung:

Wenn das Gerät entsorgt werden soll, darf es nicht in den Hausmüll geworfen werden. Es muss an Sammelstellen für Fernsehgeräte, Computer usw. entsorgt werden (bitte erkundigen Sie sich in Ihrem Gemeindebüro oder in der Stadtverwaltung nach Elektronik-Müll-Sammelstellen).

GB | Disposal:

This device may not be disposed with the household waste. It has to be disposed at collecting points for television sets, computers, etc. (please ask your local authority or municipal authorities for these collecting points for electronic waste).



D | Wichtig: Bitte beachten Sie die extra beiliegenden „Allgemeingültigen Hinweise“ in der Drucksache Nr. M1003. Diese enthält wichtige Hinweise der Inbetriebnahme und den wichtigen Sicherheitshinweisen! Diese Drucksache ist Bestandteil der Beschreibung und muss vor dem Aufbau sorgfältig gelesen werden.

GB | Important: Please pay attention to the “General Information” in the printed matter no. M1003 attached in addition. This contains important information starting and the important safety instructions! This printed matter is part of the product description and must be read carefully before assembling!

D

Zum Betrieb des Nebelhorns ist ein Lautsprecher 8 Ohm erforderlich. Es ist empfehlenswert, mehrere Lautsprecher nach Gehör zu testen und den mit der besten Wiedergabe und größten Lautstärke zu verwenden. Der Lautsprecher muss unbedingt eingebaut werden, damit ein Gehäuse als Resonanzboden wirken kann. Ein offen betriebenes Lautsprecherchassis ist im Klang sehr schlecht und viel zu leise. Über den Transistor T2 muss die beiliegende Kühlchelle geschraubt werden. Der Transistor wird bis zum Rand in die Kühlchelle hineingeschoben und muss fest drinsitzen. Die Kühlchelle darf außer dem Transistor T2 keine anderen Metallteile berühren und muss gut belüftet montiert werden.

Mit dem Trimmer „P1“ wird der gewünschte Ton einjustiert. Bitte achten Sie auf eine ausreichende Stromversorgung! Das Gerät braucht je nach Spannung bis 300 mA Strom! Wenn das Nebelhorn bei Batteriebetrieb (Baby- oder Monozellen) nicht richtig arbeitet, kann evtl. der Innenwiderstand der Batterien zu groß sein. In diesem Fall schalten Sie bitte parallel zu den Spannungsanschlüssen der Platine einen Elko 1000 µF 16 V (Zwischen + und -).

Widerstand R1 wechseln: Für Frequenzänderungen ist der Trimmer zuständig. Für weitere Frequenzanpassungen kann der Widerstand R1 gegen 220 kΩ bis 820 kΩ Varianten ausgetauscht werden.

Technische Daten:

Bausatz: zum selber löten | **Leistung:** 4,5 - 12 V/DC | **Tonfrequenz:** justierbar | **Lautsprecheranschluss:** 8 Ohm | **Leistung:** max. 5 W abhängig von der Spannung | **Platinenmaße:** ca. 44 x 20 mm

GB

It is required to connect a loudspeaker of 8 ohms to operate the fog-horn. Several loudspeakers should be tested by listening to chose that loudspeaker with best fidelity and highest volume level. It is required to use a built-in loudspeaker so that the chassis functions as a sound-board. A loudspeaker with an open chassis results in a poor and too low sound. The attached cooling clip has to be fixed on the transistor T2. The transistor is to be pushed to its edge into the cooling clip and must fit tight in it. The cooling clip may not contact any other metal part but the transistor; it shall also receive sufficient air supply.

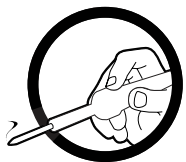
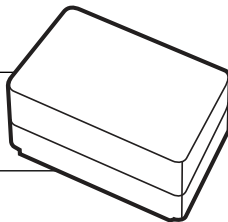
The requested sound is to be adjusted with the trimmer “P1”. Please pay attention to sufficient power supply! The unit requires a power supply of 300 mA, depending on the voltage! If the fog horn doesn't work properly during battery operation (baby- or monocells), the internal resistance of the batteries may be too high. In this case, an electrolytic capacitor 1000 µF 16 V (between + and -) should be fitted parallel to the voltage connection of the board.

Replacing resistor R1: The trimmer is responsive for frequency adjustments. For more frequency adjustments the resistor R1 can be replaces with 220 kΩ to 820 kΩ variants.

Technical data:

Kit: to solder yourself | **Operating voltage:** 4,5 - 12 V/DC | **Frequency of tone:** adjustable | **Loudspeaker connection:** 8 Ohm | **Power:** max. 5 W depending on the voltage | **Dimensions of the board:** approx. 44 x 20 mm

- **Passendes Gehäuse:**
- **Fitting case: G027N**



Kemo Electronic

www.kemo-electronic.de

