

Bedienungsanleitung

Genius PLUS[®]

Genius PLUS X[®]

smart:sonic

 Brandschutz
made in Germany

Verhalten im Brandfall

1. Menschen retten

- Warnen Sie Ihre Mitbewohner.
- Verlassen Sie sofort den Raum / das Gebäude und schließen Sie auf ihrem Weg nach draußen alle Türen, um eine schnelle Rauch- und Brandausbreitung zu verhindern.



- Halten Sie sich bei dichtem Rauch nahe dem Boden auf.
- Kontrollieren Sie, ob alle Personen den Raum / das Gebäude verlassen haben.

- Sollten Sie aus irgendeinem Grund den Raum / das Gebäu-



de nicht verlassen können, so schließen Sie alle Türen, dichten alle Ritzen und Schlitze ab und machen Sie am Fenster auf sich aufmerksam.

2. Feuerwehr rufen (112)

- Rufen Sie die Feuerwehr¹ erst, wenn Sie sich in Sicherheit befinden.



3. Feuer löschen

- Bekämpfen Sie den Brand nur dann selbst, wenn Sie sich nicht in Gefahr bringen.



Allgemeine Informationen

Im Brandfall breitet sich tödlicher Rauch schnell und oft unbemerkt in der gesamten Wohnung aus. Die Rauchwarnmelder Genius Plus® und Genius Plus X® warnen frühzeitig vor dem tödlichen Brandrauch.

Dank der neuen Rauchwarnmeldertechnologie wird eine fehlalarmsichere Rauchererkennung bei Temperaturschwankungen erzielt. Dabei passt sich der Melder automatisch auf normale Veränderungen seines Umfeldes an und garantiert damit eine immer gleich bleibende Ansprechempfindlichkeit.

Der Genius Plus® / Plus X® kann auch unter schwierigen Umgebungsbedingungen wie z. B. frostfreien Kellern und

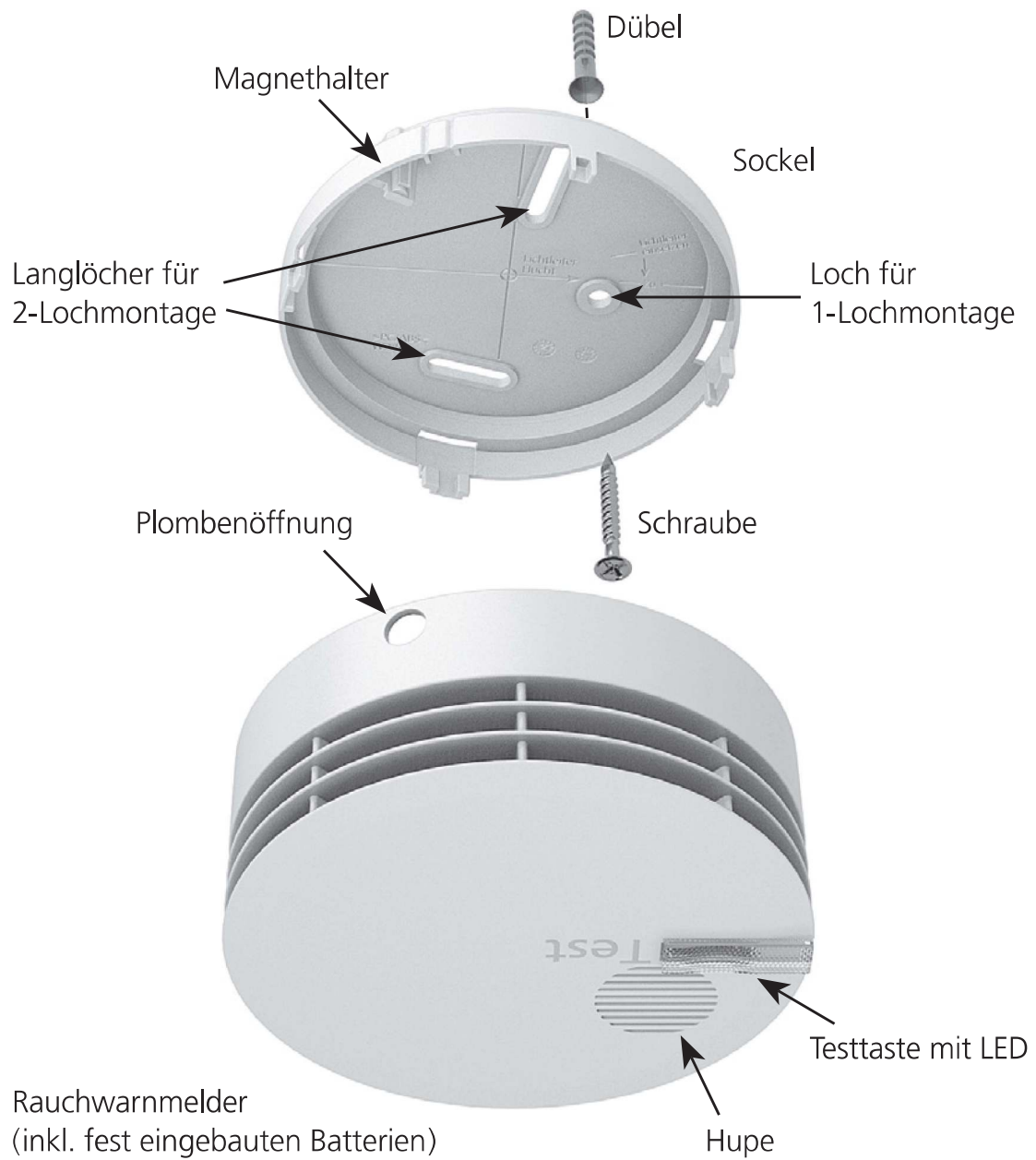
Dachböden und in Treppenhäusern zuverlässig Brandrauch detektieren.

Die Elektronik in beiden Rauchwarnmeldern ist so stromsparend ausgelegt, dass mit einer Batterie eine typische Lebensdauer des Rauchwarnmelders von 10 Jahren erreicht wird.

Wird im Falle einer Brand- oder Rauchererkennung eine Alarmweiterleitung zur Feuerwehr¹ gewünscht oder sogar gefordert, muss eine Brandmelderzentrale nach DIN 14675 eingesetzt werden.

¹ Hekatron haftet nicht für Aufwände und Kosten, welche durch das Alarmieren einer hilfeleistenden Stelle, wie zum Beispiel Wachdienst oder Feuerwehr, entstehen können.





Inhalt

1	Eigenschaften des Genius Plus® / Plus X®	6
2	Montageort und Projektierung	8
2.1	Montage von Rauchwarnmeldern bei besonderen Einbaubedingungen	11
2.2	Anordnung von Rauchwarnmeldern in Fluren	12
3	Hinweis für Renovierungsarbeiten	13
4	Installation des Rauchwarnmelders	14
4.1	Schraub-/Dübelmontage	15
4.2	Montage mit Klebepad (Zubehör)	17
5	Diebstahl- und Entnahmeschutz (Zubehör)	18
6	Funktion der Testtaste	20
7	Statusabfrage per Smartphone und App	21
8	Betriebs- und Warnsignale	22
9	Wartung und Pflege	24
10	Sicherheitshinweise	26
11	Entsorgungshinweis	27
12	Umwelt	27
13	Produktreklamation	28
14	Bestelldaten	29
15	Technische Daten	30
16	Index	32

1

Eigenschaften des Genius Plus® / Plus X®

Automatische Betriebsbereitschaft

Nach dem Eindrehen in den Sockel geht der Rauchwarnmelder automatisch in Betrieb.

Schlafzimmertauglich

Automatische Abschaltung der LED sowie Unterdrückung von Statusmeldungen von 21:00 Uhr bis 07:00 Uhr MEZ¹ (Nachtmodus) anhand der integrierten Echtzeituhr.

Verschmutzungskompensation

Der Melder regelt seine Alarmempfindlichkeit entsprechend seines Verschmutzungsgrades nach und erreicht so eine höhere Standzeit als Rauchwarnmelder ohne Kompensation. Sollte durch die

Nachregelung die maximale Verschmutzungsstufe erreicht werden, wird dies durch eine Störung signalisiert.

Verschmutzungsprognose

Der Rauchwarnmelder errechnet aus zurückliegenden Verschmutzungen, wie lange er bei gleichbleibenden Umgebungsbedingungen noch sicher betrieben werden kann.

Zeitverzögerte Abschaltung

5 Minuten nach dem Herausdrehen des Rauchwarnmelders aus dem Sockel wird dieser automatisch ausgeschaltet.

Prüfung nur 1 x jährlich

Dank permanenter Selbstüberwachung muss eine manuelle Prüfung nur 1 x im Jahr erfolgen.

¹ MEZ: Mitteleuropäische Zeit (Winterzeit)

Eigenschaften des Genius Plus® / Plus X®

Austausch ist gemäß DIN 14676 nach spätestens 10 Jahren und 6 Monate vorgeschrieben. Beachten Sie hierzu den Austauschhinweis auf der Rückseite des Melders.



Smartsonic

Datenübertragung zu den Smartphone-Apps Genius Home und Genius Pro. Bei der akustischen Übertragung werden alle relevanten Daten des Rauchwarnmelders sowie des Funkmoduls (falls vorhanden) übermittelt. Mehr dazu in Kapitel 7.

Optionale Funkvernetzung (nur Genius Plus X®)

Der Genius Plus X® verfügt über die entsprechende Schnittstelle zur Aufnahme eines Genius Funkmoduls Basis X bzw. Pro X.

Kein Batteriewechsel nötig

Dank der fest eingebauten 10-Jahres Lithium Batterie ist kein Tausch notwendig.

Echt-Alarm- und 10-Jahres-Garantie²

Hekatron garantiert als führender deutscher Hersteller von Rauchwarnmeldern aufgrund der hohen Produktqualität der neuen Rauchwarnmeldergeneration Genius Plus® / Plus X®, dass bei normaler Nutzung keine Fehlalarme auftreten.

Bedingungen für eine typische Lebensdauer von 10 Jahren sind: 1. Inbetriebnahme des Rauchwarnmelders bzw. Funkmoduls spätestens 1 Jahr nach dem Produktionsdatum, 2. nicht mehr als 12 Funktionstests oder Genius Home / Pro App-Abfragen pro Jahr, 3. Alarmauslösung nicht länger als 90 Sekunden pro Jahr.

² Es gelten die Genius-Garantie-Bedingungen. Diese finden Sie im Internet unter www.hekatron.de in der Rubrik Rauchwarnmelder.

2

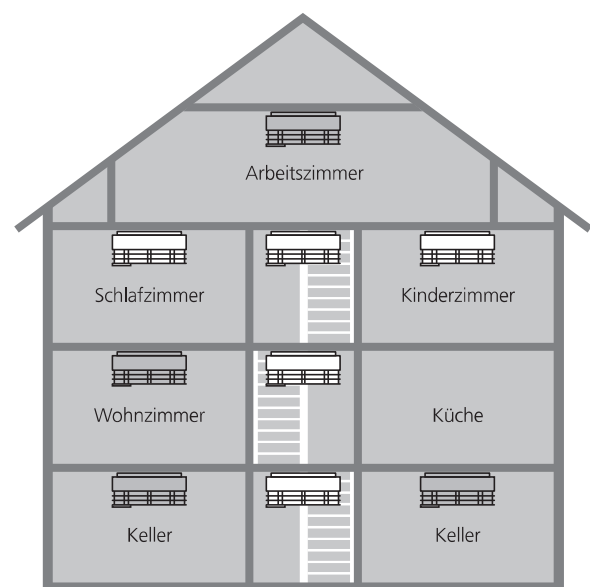
Montageort und Projektierung

Für die Mindestausstattung montieren Sie in jedes Schlaf- und Kinderzimmer sowie in den Fluren mindestens einen Rauchwarnmelder.

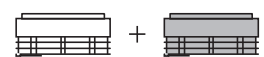
In vielen Bundesländern wird bereits die Ausstattung mit Rauchwarnmeldern in diesen Räumen und dem Fluchtweg gefordert. Nähere Informationen zu den gesetzlichen Vorgaben finden Sie unter www.hekatron.de/rauchwarnmelder.

Für die **optimale Ausstattung** montieren Sie in allen Zimmern und Fluren mindestens einen Rauchwarnmelder.

Montieren Sie die Rauchwarnmelder so, dass Brandrauch den Melder ungehindert erreichen und so eine frühzeitige Detektion erfolgen kann.



Mindestausstattung



Optimale Ausstattung



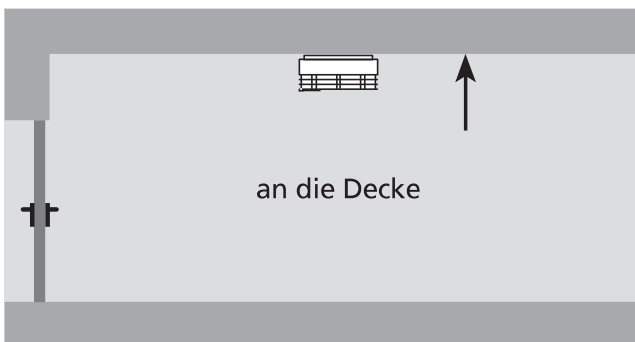
Beachten Sie, dass Wohnzimmer oftmals auch als Schlafräume genutzt werden und mit Rauchwarnmeldern überwacht werden sollten.

Montageort und Projektierung

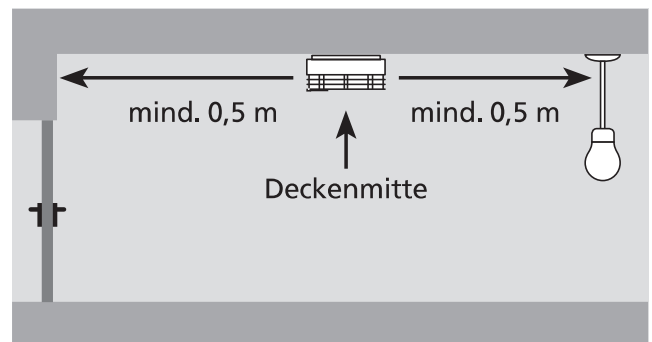
Rauchwarnmelder müssen immer an die Decke, möglichst in der Raummitte, aber in jedem Fall mindestens 0,5 m von der Wand, einem Unterzug oder

von Einrichtungsgegenständen entfernt montiert werden. Ein Rauchwarnmelder überwacht eine maximale Raumfläche von 60 m².

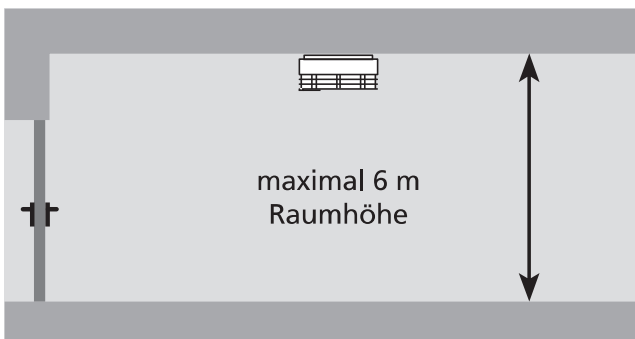
Wo?



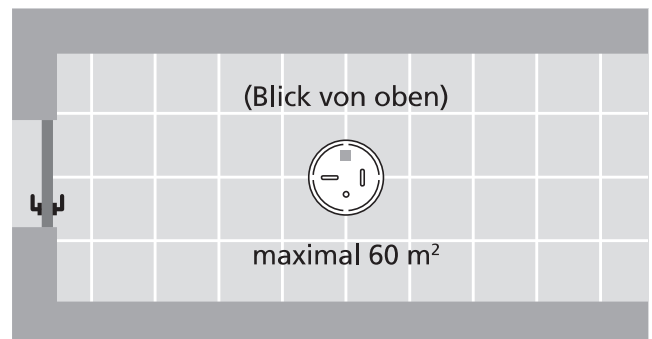
Wohin?



Wie hoch?



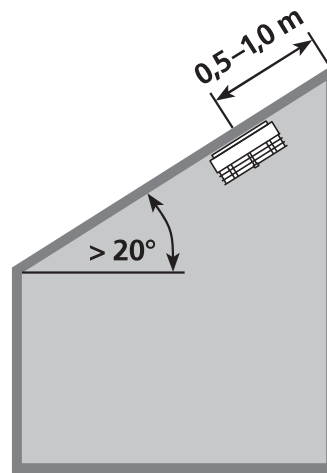
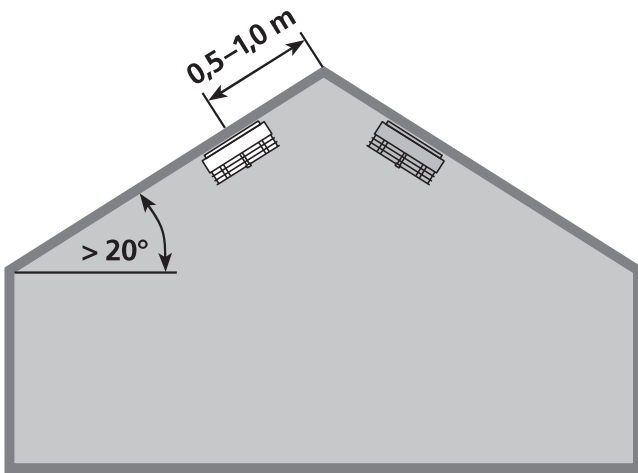
Wieviel Fläche?



Montageort und Projektierung

Wird der Melder in einem Dachspitz montiert, so muss er bei einer Dachneigung

- **von bis zu 20°** wie bei einer horizontalen Decke behandelt werden,
- **von mehr als 20°** mindestens 0,5 m bis maximal 1 m von der Deckenspitze entfernt an die Decke / das Dach montiert werden.



Alternative Positionierung des Melders



Rauchwarnmelder dürfen nicht im Freien eingesetzt werden.

Montage von Rauchwarnmeldern bei besonderen Einbaubedingungen

Unter folgenden Einbaubedingungen dürfen die Rauchwarnmelder seitlich, an der längeren Wand des Raumes, möglichst mittig montiert werden:

- Wenn die Deckenmontage nicht möglich ist, z.B. bei Textildecken, Deckenheizung oder Decken mit nicht ausreichender Festigkeit.

- Wenn aufgrund der Deckenmontage mit einer erhöhten Anzahl von Täuschungsalarmen zu rechnen ist. Dies gilt jedoch nur für Räume und Flure mit einer Fläche von $\leq 6 \text{ m}^2$ oder Küchen, die als Fluchtweg dienen.

Bei der Wandmontage müssen folgende Abstände zu Einrichtungsgegenständen eingehalten werden, ausgehend von der Meldermitte:

Abstand zur Decke:

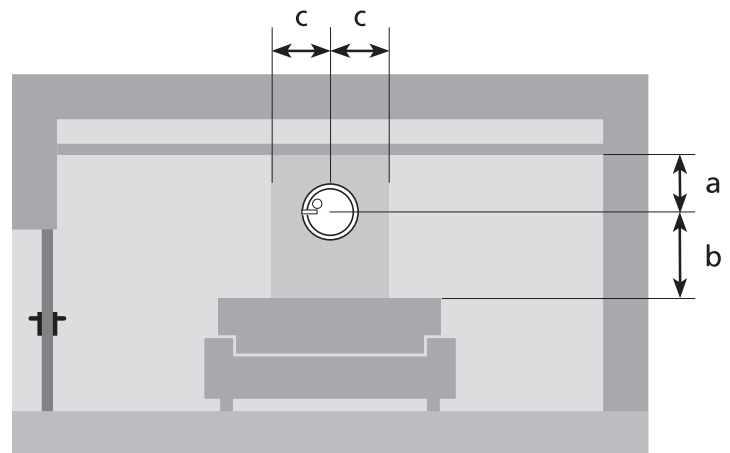
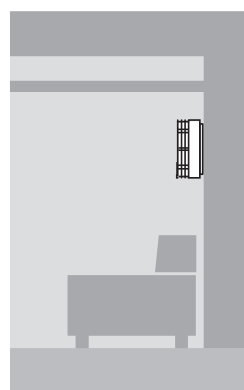
$$a = 0,3 - 0,5 \text{ m}$$

Abstand unterhalb:

$$b \geq 1 \text{ m}$$

Seitlicher Mindestabstand:

$$c > 0,5 \text{ m}$$



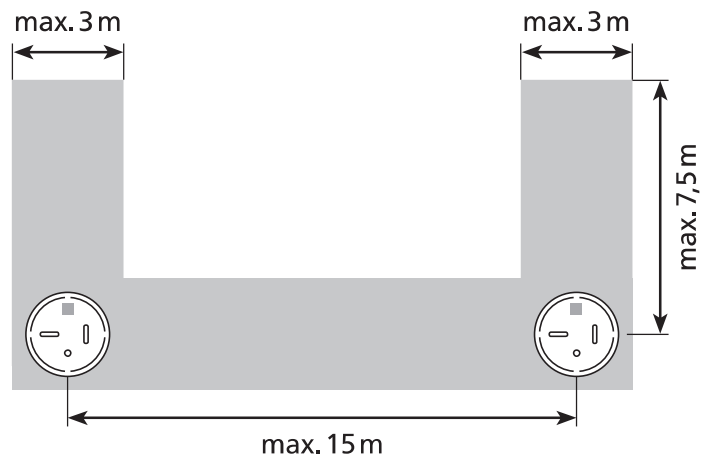
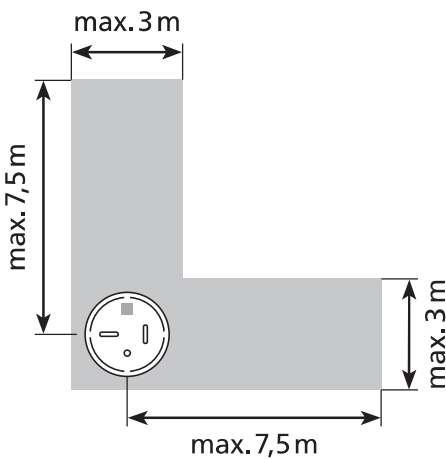
Wandmontage eines Rauchwarnmelders

2.2

Anordnung von Rauchwarnmeldern in Fluren

In Räumen und Fluren mit einer Breite von $< 1\text{ m}$ ist der Rauchwarnmelder mittig an der Decke zwischen den Wänden zu montieren.

In Fluren und Gängen mit einer max. Breite von 3 m darf der Abstand zwischen zwei Rauchwarnmeldern max. 15 m betragen. Der Abstand zur Stirnseite eines Flures darf nicht mehr als $7,5\text{ m}$ betragen.



3

Hinweis für Renovierungsarbeiten

Montieren Sie den Rauchwarnmelder erst nach Abschluss aller Arbeiten (Umbau, Renovierung, usw.).

Sind Rauchwarnmelder vor Beginn der Arbeiten bereits installiert worden, müssen sie entweder entfernt oder abgedeckt werden.

Die demontierten Rauchwarnmelder müssen während der Arbeit vor Staub oder ähnlichem geschützt werden (z. B.: in Plastiktüte aufbewahren).

Der Einsatz der Rauchwarnmelder in Umgebungen mit hohem Staub- und Schmutzaufkommen kann die Lebenserwartung der Melder aufgrund der schnelleren Verschmutzung einschränken.



Nach Abschluss aller Arbeiten müssen die Rauchwarnmelder wieder montiert bzw. die Abdeckung entfernt werden. Ein nicht montierter oder noch abgedeckter Rauchwarnmelder kann seine Funktion nicht erfüllen und ist somit wirkungslos.

4

Installation des Rauchwarnmelders

Schraub-/Dübelmontage

Verwenden Sie für die Montage des Rauchwarnmelders das mitgelieferte Befestigungsmaterial. Werden andere Schrauben eingesetzt, dürfen die Schraubköpfe nicht mehr als 5,0 mm in den Sockel hineinragen.

Wir empfehlen die Verwendung einer Linsenschraube 3,5 x 25 mm. Die Montagefläche muss eben sein!

Für eine sichere und dauerhafte Verbindung empfiehlt Hekatron die Schraub-/Dübelmontage.

Montage mit Klebepad

Bei Verwendung des Klebepads zur Montage des Melders darf nur das Klebepad von Hekatron verwendet werden. Dieses muss separat bestellt werden (siehe Bestelldaten, Kapitel 14). Oberflächen, auf denen das Klebepad montiert werden soll, müssen glatt, eben, unbeschädigt, sauber und frei von Staub, Fett und Lösemitteln sein.

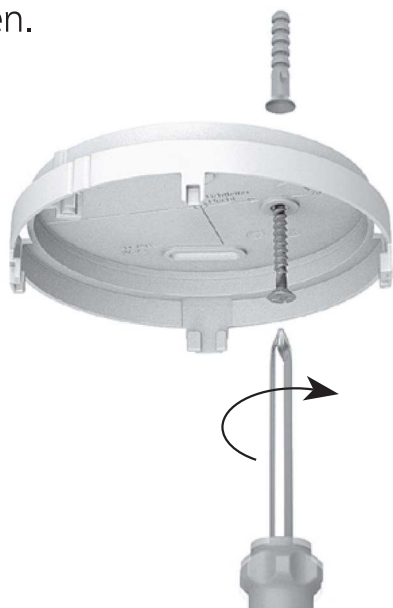


Beachten Sie auch unsere Hinweise zu Diebstahl- und Entnahmeschutz (Kapitel 5) auf Seite 18.

4.1

Schraub-/Dübelmontage

1. Die Stelle für den Dübel an der Decke anzeichnen und ein Loch bohren. Den Dübel in das Bohrloch stecken.
2. Die Schutzfolie des kleinen Fixierpads entfernen (siehe Fußnote Seite 16).
3. Die Schraube durch das Loch der 1-Lochmontage führen und zur Hälfte eindrehen. Sockel ausrichten, an die Decke drücken und die Schraube fest anziehen.



4. Den Rauchwarnmelder so auf den Sockel setzen, dass die runde Plombenöffnung des Melders bündig über dem Magnethalter des Sockels steht.
5. Dann den Melder im Uhrzeigersinn drehen, bis der Sockel in ihm „versinkt“ und der Melder am Ende der Drehung (ca. 15°) einrastet.



Installation des Rauchwarnmelders

Für die Montage mit 2 Schrauben den Sockel an die Decke halten, um ihn festzuschrauben. Die Schrauben dafür durch die beiden Langlöcher führen. Das Fixierpad¹ ist bei der 2-Lochmontage nicht nötig.

¹ Das kleine Fixierpad hat ausschließlich die Funktion eines Verdrehschutzes beim Einsetzen/Entnehmen des Rauchwarnmelders bei der 1-Lochmontage.

Sobald der Rauchwarnmelder in den Sockel eingedreht ist, startet er automatisch und führt einen Selbsttest durch. Entfernt man ihn aus dem Sockel, so schaltet er sich nach 5 Minuten aus.

Fixierpad



4.2

Montage mit Klebepad (Zubehör)¹

1. Die Schutzfolie auf einer Seite des Klebepads abziehen und das Pad auf den Sockel des Rauchwarnmelders kleben. Das Fixierpad muss genau in der Aussparung stehen.
2. Die zweite Schutzfolie des Klebepads abziehen und den Sockel durch kräftiges

- Andrücken (mindestens 5 Sekunden) an die zuvor gereinigte / markierte Stelle kleben.
3. Den Rauchwarnmelder so auf den Sockel montieren wie bei der Schraub-/ Dübelmontage beschrieben (Kapitel 4.1).

¹ Für die Klebemontage muss das Klebepad für Rauchwarnmelder Genius separat dazubestellt werden (siehe Bestelldaten, Kapitel 14)



Klebepads können nach der Demontage Rückstände hinterlassen! Die Verwendung des Klebepads erfolgt immer auf eigene Verantwortung. Beachten Sie bei der Verwendung des Klebepads die Montageanleitung „Klebepad für Rauchwarnmelder Genius“ (Art.-Nr. 700270).

5

Diebstahl- und Entnahmeschutz (Zubehör)

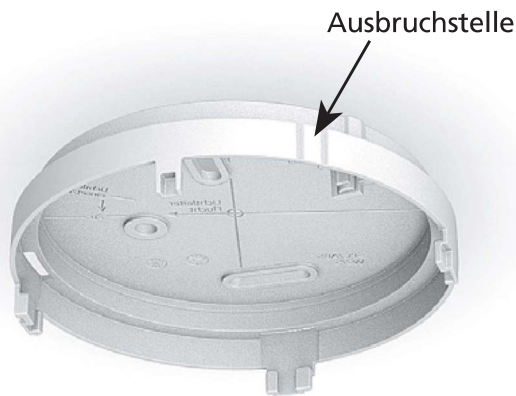
Zur Sicherung des Rauchwarnmelders gegen die Entnahme durch Unbefugte kann ein Entnahmeschutz in Form einer Plombe separat bestellt werden (siehe Bestelldaten, Kapitel 14).

Zur Anbringung der Plombe gehen Sie wie folgt vor:

1. Brechen Sie die vorgesehene Stelle im Sockel mit einer schmalen Zange aus.

Nach erfolgter Montage des Sockels an die Decke drehen Sie den Rauchwarnmelder in den Sockel.

2. In die entstandene Öffnung stecken Sie nun die Plombe.



Diebstahl- und Entnahmeschutz (Zubehör)

Bei Anwendungen in öffentlichen und frei zugänglichen Gebäuden empfiehlt Hekatron eine Verplombung der Rauchwarnmelder.



3. Nach dem Anbringen der Plombe muss die Öffnung komplett verschlossen sein.

4. Um die Plombe wieder zu entfernen, drehen Sie die Plombe mit einem Schraubendreher um 90°. Dadurch schert der Kopf der Plombe ab und Sie können den Melder wie gewohnt aus dem Sockel drehen.



6

Funktion der Testtaste

Über die Testtaste werden die jeweiligen Funktionen am Rauchwarnmelder ausgelöst bzw. stumm geschaltet.

Durch **kurzes** Drücken der Testtaste können Sie

- im Normalbetrieb die Funktionsprüfung starten,
- eine Störung stumm schalten,
- einen Alarm stumm schalten,
- den Alarmspeicher löschen,
- den Linientest auslösen (Genius Plus X® in Kombination mit einem Funkmodul).

Durch **längeres** Drücken der Testtaste (mindestens 3 Sekunden) können Sie

- die Smartsonic Datenübertragung an die Genius Apps starten.



7

Statusabfrage per Smartphone und App

Bitte aktivieren Sie zur Statusabfrage per Smartphone in der zugehörigen Genius Home App oder Genius Pro App den „Funktionstest“.

Drücken Sie dann die Testtaste und halten Sie diese mindestens 3 Sekunden gedrückt, bis die Übertragung mittels Hekatron Smartsonic Technologie beginnt.

smart:sonic



Kompatibel zur Genius Home und Genius Pro App auf allen gängigen Smartphones.



8

Betriebs- und Warnsignale

Brandalarm¹

Hupe	Testtaste	Ursache	Was ist zu tun
Alternierender, lauter Alarmton	Blinkt ROT jede Sekunde	Rauch wurde detektiert	Gebäude verlassen (siehe Seite 2 „Verhalten im Brandfall“)
Aus	Doppelblinken GRÜN alle 48 Sek.	Alarmspeicher, dieser Rauchwarnmelder hatte einen Brandalarm.	Umgebung nach möglichen Rauchursachen absuchen. Alarmspeicher durch Drücken der Prüftaste zurücksetzen.

Signalisierung Tagbetrieb 7 Uhr bis 21 Uhr MEZ^{1, 2}

Hupe	Testtaste	Ursache	Was ist zu tun
Aus	Blinkt GRÜN alle 48 Sek. (Nachts aus)	Normalbetrieb	----
1 x alle 48 Sek. kurzer Signalton	Blinkt ORANGE alle 8 Sek. (Nachts aus)	Ende des Lebenszyklus'	Gerät ersetzen. Stummschaltung durch Drücken der Testtaste. ³
1 x alle 48 Sek. kurzer Signalton	Blinkt ROT alle 8 Sek. (Nachts aus)	Fehler wurde erkannt	Gerät ersetzen. Stummschaltung durch Drücken der Testtaste. ³

¹ Standalone-Betrieb ² MEZ: Mitteleuropäische Zeit (Winterzeit)

³ Mittels Genius Home und Genius Pro App kann der jeweilige Zustand des Rauchwarnmelders interpretiert und dargestellt werden.

Betriebs- und Warnsignale

Signalisierung am Tag nach Stummschaltung für 24 Stunden¹

Hupe	Testtaste	Ursache	Was ist zu tun
Aus	Blinkt ORANGE alle 48 Sek. (Nachts aus)	Ende des Lebenszyklus'	Gerät ersetzen
Aus	Blinkt ROT alle 48 Sek. (Nachts aus)	Fehler wurde erkannt	Gerät ersetzen

Signalisierung bei Verwendung von Funkmodulen (nur Genius Plus X[®])

Hupe	Testtaste	Ursache	Was ist zu tun
Aus	Lauflicht GRÜN-ORANGE-ROT alle 8 Sek.	Vernetzung per Funk ist nicht gegeben	Funk-Inbetriebnahme gemäß Bedienungsanleitungen für Funk durchführen



Zur Montage und Inbetriebnahme der Funkmodule siehe Anleitungen zu den Funkmodulen Basis X und Pro X, als Download verfügbar auf www.hekatron.de/rauchwarnmelder

9

Wartung und Pflege

Um die Funktionssicherheit des Melders gewährleisten zu können, ist entsprechend der DIN 14676 mindestens einmal im Abstand von 12 Monaten (plus/minus 3 Monate) eine Wartung durchzuführen. Gehen Sie hierbei folgendermaßen vor:

1. Entstauben Sie bei Bedarf den Melder mit einem weichen Tuch.
2. Entfernen Sie bei Bedarf Verschmutzungen mit einem feuchten Lappen. Verwenden Sie dazu keine Reinigungsmittel.

3. Prüfen Sie folgende Dinge:

- Sind Raucheintrittsöffnungen frei?
- Ist der Melder beschädigt?
- Ist ein Freiraum $>$ als 0,5 m um den Rauchwarnmelder vorhanden?
- Wurde die Raumnutzung geändert?

4. Führen Sie einen Funktionstest durch Betätigen der Testtaste durch (s. nebenstehende Tabelle).



Die Überprüfung der Alarmfähigkeit ist ausschließlich mittels Testtaste durchzuführen. Aufgrund interner Alarmfilter ist der Rauchwarnmelder Genius Plus[®] / Plus X[®] für die Alarmauslösung mit Prüfgas nicht geeignet.

Bei Wartung und Pflege vernetzter Funk-Rauchwarnmelder ist die Bedienungsanleitung zu den Funkmodulen ebenfalls zu beachten.



Signalisierung		Zustand
Testtaste	Hupe ¹	
Blinkt 1 x GRÜN	Positiver Selbsttestton 1 x synchron mit LED	Rückmeldung Funktionstest positiv
Blinkt 1 x GRÜN	Negativer Selbsttestton 1 x synchron mit LED	„Ende Lebenszyklus“ durch Verschmutzung innerhalb von 15 Monaten möglich
Blinkt 1 x ORANGE	Negativer Selbsttestton 1 x synchron mit LED	Rückmeldung Funktionstest „Ende Lebenszyklus“, Gerät ersetzen ²
Blinkt 1 x ROT	Negativer Selbsttestton 1 x synchron mit LED	Rückmeldung Funktionstest „Fehler wurde erkannt“, Gerät ersetzen ²

¹ Gemäß der **Norm DIN EN 14604** ist die akustische Signalisierung ausreichend.

² Mittels Genius Home und Genius Pro App kann der jeweilige Zustand des Rauchwarnmelders interpretiert und dargestellt werden.

5. Zusätzlich kann eine detaillierte Statusabfrage per Smartphone-App erfolgen (s. Kapitel 7). Die Übertragung zur Genius Home App und Genius Pro App wird mit der Testtaste gestartet (mindestens 3 Sekunden drücken).

6. Dokumentieren Sie die Ergebnisse und korrigieren Sie diese ggf. im Rahmen einer Wartung.

10

Sicherheitshinweise

Rauchwarnmelder dienen der frühzeitigen Warnung von Personen vor Brandrauch und Bränden, so dass diese dem Gefahrenereignis angepasst reagieren können. Rauchwarnmelder können Brände weder verhindern noch löschen.

Dieser Rauchwarnmelder reagiert frühzeitig und zuverlässig auf Schwelbrände und auf offene Brände mit Rauchentwicklung. Detektiert der Melder Rauch, signalisiert er dies akustisch durch einen lauten Alarmton und gleichzeitig optisch in Form einer blinkenden roten Anzeige.

Achten Sie darauf, dass die Rauchwarnmelder in ausreichender Stückzahl eingesetzt werden. Nur so kann eine komplette Überwachung erfolgen und

maximale Sicherheit erreicht werden (s. Montageort/Projektierung, Kapitel 2).

Der Rauchwarnmelder darf nicht überstrichen und die Raucheintrittsöffnungen nicht abgeklebt werden.

Die richtige Montage des Rauchwarnmelders und die Einhaltung der Wartungs- und Pflegehinweise sind für den bestimmungsgemäßen Betrieb des Rauchwarnmelders erforderlich.

Hekatron empfiehlt Planung, Einbau, Inbetriebnahme und Wartung gemäß der DIN 14676.

Bitte lesen Sie vor der Montage und Inbetriebnahme des Rauchwarnmelders diese Montageanleitung vollständig durch und bewahren Sie diese auf.

11

Entsorgungshinweis

Jeder Verbraucher ist zur Rückgabe aller Elektro- und Elektronikgeräte über die kommunalen Sammelstellen gesetzlich verpflichtet. Sie leisten damit einen wesentlichen Beitrag zum Umweltschutz!

Die Entsorgung über den Hausmüll ist untersagt.



Die Kosten für die Entsorgung hat Hekatron durch das Abführen der EAR-Gebühr für Sie übernommen.

Die Batterie ist fest in den Melder eingebaut und kann nicht getauscht werden.

12

Umwelt

Die Herstellung unserer Rauchwarnmelder erfolgt unter Einhaltung der Qualitäts- und Umweltmanagementstandards nach DIN EN ISO 9001 und DIN EN ISO 14001. Der Rauchwarnmelder Genius Plus® / Plus X® erfüllt die gesetzlichen RoHS Anforderungen und ist frei von allen verbotenen Stoffen.

13

Produktreklamation

Sofern Ihr Rauchwarnmelder nicht mehr funktioniert und Sie die Hinweise in Kapitel 8 der Bedienungsanleitung (Betriebs- und Warnsignale) beachtet haben, setzen Sie sich mit Ihrem Händler (Bezugsquelle) in Verbindung.

Wenn Sie die Geräte direkt bei Hekatron gekauft haben, nehmen Sie bitte mit dem Support Kontakt auf:

rs-reklamationen@hekatron.de

Tel.: 07634 500-310

Unter Angabe Ihrer Hekatron-Kundennummer erhalten Sie nach Rücksprache mit dem Support weitere Informationen zum Reklamationsverlauf.

Bitte beachten Sie:

Ware, die ohne vorherige Absprache an Hekatron gesandt wird, wird unbearbeitet an den Absender zurückgeschickt.

Hekatron behält sich vor, für Ware, die fehlerfrei zu Hekatron gesandt wurde, die entstandenen Kosten für die Untersuchung in Rechnung zu stellen.

Es gelten die Hekatron Garantiebedingungen.

14

Bestelldaten

Bezeichnung	Bestellnummer
Genius H® inkl. Klebepad	31-5000001-06-xx
Genius Plus® Rauchwarnmelder in gestalteter Verpackung	31-5000020-06-xx
Genius Plus X® Rauchwarnmelder in gestalteter Verpackung	31-5000021-05-xx
Prüfgerät Genius	31-5600003-01-xx
UTP 6 Pflückerstange für Prüfgerät Genius 4,5 m	5600072
UTP 7 Pflückerstange für Prüfgerät Genius 5,5 m	5600073
Funkmodul Basis X	31-5200001-11-xx
Funkmodul Pro X	31-5200001-12-xx
Funkhandtaster Genius	31-5000013-01-xx
Plombenset Genius VE 32	31-4100003-01-xx
Klebepadset Genius VE 10	31-4100001-01-xx
Klebepadset Genius VE 100	31-4100001-02-xx

15

Technische Daten

VdS-Anerkennung	DIN EN 14604/VdS+Q-Label G-Nr.: 215026 (Genius Plus®)/215027 (Genius Plus X®)
Leistungserklärung	CPR-31-13-029-de-en (Genius Plus®) CPR-31-13-030-de-en (Genius Plus X®)
Akustischer Alarm	Schalldruck über 85 dB(A) (3 m)
Akustische Alarmwahrnehmung	Frequenzoptimierung für menschliches Gehör
Anwendungsbereich	nach DIN 14676
Bedienung	über Testtaste
Intuitive Bedienungsebenen	Ja
Betriebszustandsanzeige	grün/orange/rot
Störungsunterdrückung bei Nacht ¹	Automatisch durch Echtzeituhr
Störungsunterdrückung bei Tag	für 24 Stunden durch Betätigung der Testtaste
Abschaltung der LED bei Nacht	Automatisch durch Echtzeituhr
Spannungsversorgung für Melder	1 x Lithiumbatterie 3,6 V fest eingebaut ^{2,3}
Batteriekapazität	2,2 Ah
Batterielebensdauer Melder	typisch 10 Jahre
Automatische Selbstüberwachung	Ja
Automatische Anpassung bei Temperaturschwankungen	Ja
Aktive Verschmutzungsnachführung	Ja

Technische Daten

Alarmspeicher	Ja
Aktive Verschmutzungsprognose	Ja, Signalisierung bei Testtastenbetätigung
Diebstahlschutz	mittels Plombe (Zubehör)
Optische Entnahmeerkennung	mittels Plombe (Zubehör)
Lagertemperatur	– 10° C bis + 60° C
Betriebsumgebungstemperatur	0° C bis 55° C
Umgebungsbedingung Feuchte (dauernd, ohne Betauung)	bei $\leq +40^{\circ}\text{C}$ 10 bis 70% rF
Schutzart	IP 40
Farbe	weiß seidenmatt, ähnlich RAL 9010
Material	PC-ABS
Abmessungen Höhe/Durchmesser	48 mm x 104 mm
Gewicht mit Sockel	143 g (Genius Plus®), 162 g (Genius Plus X®)
Einlochmontage/Zweilochmontage/Klebmontage	Ja
RoHS/WEEE konform	Ja
Umweltkonforme Entsorgung	über EAR geregelt

¹ Von 21:00 bis 07:00 Uhr mitteleuropäische Zeit (Winterzeit).

² Aus Gründen der Sicherheit ist für den Rauchwarnmelder eine ununterbrochene Spannungsversorgung notwendig.

³ Der Genius Plus X® enthält eine zusätzliche Batterie für die optional erhältlichen Funkmodule.

Technische und farbliche Änderungen vorbehalten. Keine Haftung für Irrtümer und Druckfehler!

16

Index

A

Abschaltung 6

B

Batteriewechsel 7

Bestelldaten 29

Betriebsumgebungstemperatur 31

Betriebs- und Warnsignale 22

D

Diebstahl- und Entnahmeschutz 18

E

Eigenschaften 6

Ein- und Ausschalten 16

G

Echt-Alarm-Garantie 7

10-Jahres-Garantie 7

I

Installation 14

K

Klebepladmontage 17

L

Lagertemperatur 31

M

Mindestausstattung 8

Montageort 8

P

Plombe 18

Produktreklamation 28

Projektierung 8

S

Schlafzimmertauglich 6

Schraub-/Dübelmontage 15

Signalisierung 22

Smartsonic 7

T

Technische Daten 30

Testtaste 20

V

Verhalten im Brandfall 2

Verschmutzungskompensation 6

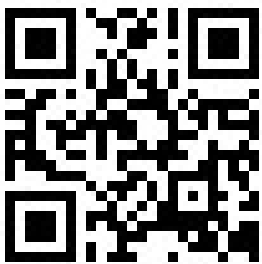
Verschmutzungsprognose 6

W

Wartung und Pflege 24



Verhalten im Brandfall
siehe Seite 2.



Für weiterführende Informationen zu unseren Rauchwarnmeldern und Funkmodulen, wie z.B. Videotutorials, FAQ's sowie Produktinformationen & Bezugsquellen, scannen Sie einfach diesen QR-Code oder besuchen Sie unsere Website *www.genius-plus.de*.



Kundensupport:
Tel.: 07634 500-310
genius-support@hekatron.de

Hekatron Vertriebs GmbH
Brühlmatten 9
79295 Sulzburg
www.hekatron.de

Ein Unternehmen der Securitas Gruppe Schweiz