

User and safety guide**Shelly BLU H&T****Smart Bluetooth humidity and temperature sensor****Safety information**

For safe and proper use, read this guide, and any other documents accompanying this product. Keep them for future reference. Failure to follow the installation procedures can lead to malfunction, danger to health and life, violation of law, and/or refusal of legal and commercial guarantees (if any). Shelly Europe Ltd. is not responsible for any loss or damage in case of incorrect installation or improper operation of this device due to failure to follow the user and safety instructions in this guide.

⚠This sign indicates safety information

ⓘThis sign indicates important note.

⚠CAUTION! Do not use the Device if it shows any sign of damage or defect.

⚠CAUTION! Do not attempt to repair the Device yourself.

⚠CAUTION! Use the Device only with batteries that comply with all applicable regulations. Using inappropriate batteries can cause damage to the Device and fire.

⚠CAUTION! Make sure the batteries + and - signs correspond to the marks on the Device battery compartment.

⚠WARNING! Keep your battery-powered device away from children. Swallowing batteries can cause serious injury or death.

⚠CAUTION! Batteries can emit hazardous compounds or cause fire if not disposed of properly. Take the exhausted battery to your local recycling point.

Product description

Shelly BLU H&T (the Device) is a smart Bluetooth humidity and temperature sensor featuring long battery life.

ⓘThe Device comes with factory-installed firmware. To keep it updated and secure, Shelly Europe Ltd. provides the latest firmware updates free of charge. Access the updates through the Shelly Smart Control mobile application. Installation of firmware updates is the user's responsibility. Shelly Europe Ltd. shall not be liable for any lack of conformity of the Device caused by the failure of the user to install the available updates in a timely manner.

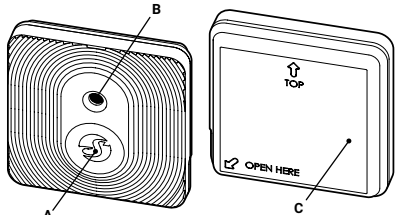


Fig. 1

- **A:** Control button
- **B:** Waterproof sensor opening
- **C:** Back cover

Using Shelly BLU H&T

The Device comes ready to use with the battery installed. However, if pressing the control button does not make the Device start emitting signals, you might need to insert a new battery. For more details, see section Replacing the battery. While powered the Device will broadcast every 11 seconds single data packets containing its battery status in percent, the currently measured ambient temperature in °C and relative humidity in percent.

Every 6 hours the Device will broadcast multiple data packets for a period of one second.

If you press the control button the Device will immediately start broadcasting for a second the currently measured ambient temperature in °C and relative humidity in percent, as well as a button-pressed event.

To pair Shelly BLU H&T with another Bluetooth device press and hold the control button for 10 sec. The Device will wait connection for the next minute. The available Bluetooth characteristics are described in the official Shelly API documentation at <https://shelly.link/ble>

To restore the device configuration to factory settings, press and hold the control button for 30 seconds shortly after inserting the battery.

Replacing the battery

1. Open gently the back cover using a plastic opening pick (or a credit card) as shown in Fig. 1.
2. Remove the exhausted battery.

3. Insert a new battery.

4. Replace the back cover by pressing it against the main body of the Device at the four angles until you hear a clicking sound as shown in Fig. 2.

Mounting

You can place the Device on any horizontal surface with the sensor opening pointing up, or the supplied double-sided foam stickers to affix it to a vertical or sloped surface. Make sure that nothing blocks the air circulation around the sensor opening.

Specifications

- Size (HxWxD): 37x37x10 mm / 1.46x1.46x0.39 in
- Weight: 13 g / 0.44 oz
- Mounting: On a flat surface
- Shell material: Plastic
- Shell color:
 - Black
 - Mocha
 - Ivory
- Ambient working temperature: -20 °C to 60 °C / -5 °F to 140 °F
- Humidity: 0% to 100% RH
- Power supply: 1x 3 V battery (included)
- Battery type: CR2032
- Estimated battery life: 3 years
- Bluetooth protocol: 4.2
- RF band: 2400 - 2483.5 MHz
- Max. RF power: < 4 dBm
- Range: Up to 30 m / 100 ft outdoors, up to 10 m / 33 ft indoors (depending on local conditions)
- Encryption: AES (CCM mode)

Shelly Cloud inclusion

The Device can be monitored, controlled, and set up through our Shelly Cloud home automation service. You can use the service through either our Android, iOS, or Harmony OS mobile application or through any internet browser at <https://control.shelly.cloud/>.

If you choose to use the Device with the application and Shelly Cloud service, you can find instructions on how to connect the Device to the Cloud and control it from the Shelly app in the application guide: <https://shelly.link/app-guide>. The Shelly mobile application and Shelly Cloud service are not conditions for the Device to function properly. This Device can be used standalone or with various other home automation platforms which support BTHome protocol. For more information visit <http://bthome.io>

Troubleshooting

In case you encounter problems with the installation or operation of the Device, check its knowledge base page: https://shelly.link/blu_ht_KB

Declaration of conformity

Hereby, Shelly Europe Ltd. (former Allterco Robotics EOOD) declares that the radio equipment type Shelly BLU H&T is in compliance with Directive 2014/53/EU, 2014/35/ EU, 2014/30/EU, 2011/65/EU. The full text of the EU declaration of conformity is available at the following internet address: https://shelly.link/blu_ht_DoC

Manufacturer: Shelly Europe Ltd.

Address: 103 Cherni vrah Blvd., 1407 Sofia, Bulgaria

Tel.: +359 2 988 7435

Official website: <https://www.shelly.com>

Changes in contact information are published by the Manufacturer on the official website.

All rights to the trademark Shelly® and other intellectual rights associated with this Device belong to Shelly Europe Ltd.

Benutzer- und Sicherheitshandbuch**Shelly BLU H&T****Intelligenter Bluetooth-Feuchtigkeits- und Temperatursensor****Sicherheitsinformationen**

Lesen Sie diese Anleitung und alle anderen Dokumente, die diesem Produkt beiliegen, um es sicher und ordnungsgemäß zu verwenden. Bewahren Sie das Gerät zum späteren Nachschlagen auf. Die Nichtbeachtung der Installationsanweisungen kann zu Fehlfunktionen, Gefahren für Gesundheit und Leben, Gesetzesverstößen und/oder zur Verweigerung gesetzlicher und kommerzieller Garantien (falls vorhanden) führen. Shelly Europe Ltd. haftet nicht für Verluste oder Schäden, die durch eine fehlerhafte Installation oder einen unsachgemäßen Betrieb des Geräts aufgrund der Nichtbeachtung der Benutzer- und Sicherheitshinweise in dieser Anleitung entstehen.

⚠Dieses Zeichen weist auf Sicherheitshinweise hin.

ⓘDieses Zeichen weist auf einen wichtigen Hinweis hin.

⚠VORSICHT! Verwenden Sie das Gerät nicht, wenn es Anzeichen von Beschädigungen oder Defekten aufweist.

⚠VORSICHT! Versuchen Sie nicht, das Gerät selbst zu reparieren.

⚠VORSICHT! Verwenden Sie das Gerät nur mit Batterien, die allen geltenden Vorschriften entsprechen. Die Verwendung ungeeigneter Batterien kann zu Schäden am Gerät und zu Bränden führen.

⚠ACHTUNG! Vergewissern Sie sich, dass die + und - Zeichen der Batterien mit den Markierungen im Batteriefach des Geräts übereinstimmen.

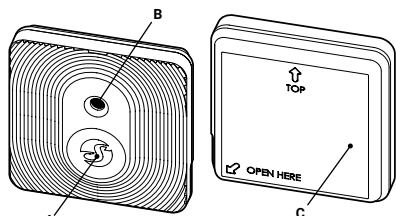
⚠WARNUNG! Halten Sie Ihr batteriebetriebenes Gerät von Kindern fern. Das Verschlucken von Batterien kann zu schweren Verletzungen oder zum Tod führen.

VORSICHT! Batterien können gefährliche Verbindungen freisetzen oder Brände verursachen, wenn sie nicht ordnungsgemäß entsorgt werden. Bringen Sie die verbrauchte Batterie zu Ihrer örtlichen Recyclingstelle.

Produktbeschreibung

Shelly BLU H&T (das Gerät) ist ein intelligenter Bluetooth-Feuchtigkeits- und Temperatursensor mit langer Batterielebensdauer.

ⓘDas Gerät wird mit einer werkseitig installierten Firmware geliefert. Um es auf dem neuesten Stand und sicher zu halten, stellt Shelly Europe Ltd. die neuesten Firmware-Updates kostenlos zur Verfügung. Der Zugriff auf die Updates erfolgt über die Shelly Smart Control Mobilanwendung. Die Installation der Firmware-Updates liegt in der Verantwortung des Benutzers. Shelly Europe Ltd. haftet nicht für Konformitätsmängel des Geräts, die darauf zurückzuführen sind, dass der Benutzer die verfügbaren Updates nicht rechtzeitig installiert hat.



- **A:** Steuertaste
- **B:** Wasserdichte Sensoröffnung
- **C:** hintere Abdeckung

Shelly BLU H&T verwenden

Das Gerät wird mit installierter Batterie betriebsbereit geliefert. Wenn das Gerät jedoch beim Drücken der Steuertaste keine Signale aussendet, müssen Sie möglicherweise eine neue Batterie einlegen. Weitere Einzelheiten finden Sie im Abschnitt Auswechseln der Batterie.

Im eingeschalteten Zustand sendet das Gerät alle 11 Sekunden einzelne Datenpakete mit seinem Batteriestatus in Prozent, der aktuell gemessenen Umgebungstemperatur in °C und der relativen Luftfeuchtigkeit in Prozent.

Alle 6 Stunden sendet das Gerät mehrere Datenpakete für einen Zeitraum von einer Sekunde.

Wenn Sie die Steuertaste drücken, sendet das Gerät sofort für eine Sekunde die aktuell gemessene Umgebungstemperatur in °C und die relative Luftfeuchtigkeit in Prozent sowie ein Ereignis, sowie ein Tastendruckereignis.

Um Shelly BLU H&T mit einem anderen Bluetooth-Gerät zu koppeln, halten Sie die Steuertaste 10 Sekunden lang gedrückt. Das Gerät wartet dann eine Minute lang auf die Ver-

bindung. Die verfügbaren Bluetooth-Eigenschaften sind in der offiziellen Shelly API-Dokumentation unter <https://shelly.link/ble> beschrieben.

Um die Konfiguration des Geräts auf die Werkseinstellungen zurückzusetzen, halten Sie die Steuertaste kurz nach dem Einlegen der Batterie 30 Sekunden lang gedrückt.

Auswechseln der Batterie

1. Öffnen Sie die hintere Abdeckung vorsichtig mit einem Plastikwerkzeug (oder einer Kreditkarte) wie in Abb. 1 gezeigt.
2. Entfernen Sie die verbrauchte Batterie.
3. Legen Sie eine neue Batterie ein.
4. Setzen Sie die hintere Abdeckung wieder ein, indem Sie sie in den vier Winkeln gegen das Hauptgehäuse des Geräts drücken, bis Sie ein Klickgeräusch hören wie in Abb. 2 gezeigt.

Montage

Sie können das Gerät mit der Sensoröffnung nach oben auf eine beliebige horizontale Fläche stellen oder es mit den mitgelieferten doppelseitigen Schaumstoffaufklebern an einer vertikalen oder schrägen Fläche befestigen.

Stellen Sie sicher, dass die Luftzirkulation um die Sensoröffnung nicht blockiert wird.

Spezifikation

- Abmessungen (HxBxT): 37x37x10 mm / 1.46x1.46x0.39 in
- Gewicht: 13 g / 0.44 oz
- Montage: Auf einer ebenen Fläche
- Gehäusematerial: Kunststoff
- Farbe des Gehäuses:
 - Schwarz
 - Mokka
 - Eifenbein
- Arbeitstemperatur: -20 °C bis 60 °C / -5 °F bis 140 °F
- Luftfeuchtigkeit: 0% bis 100% RH
- Spannungsvorsorgung: 1x 3V Batterie (enthalten)
- Batterietyp: CR2032
- Geschätzte Batterielebensdauer: 3 Jahre
- Bluetooth Protokoll: 4.2
- HF-Band: 2400 - 2483,5 MHz
- Max. HF-Leistung: < 4 dBm
- Reichweite: Bis zu 30 m / 100 ft im Freien, bis zu 10 m / 33 ft in Gebäuden (abhängig von den baulichen Gegebenheiten)
- Verschlüsselung: AES (CCM Modus)

Shelly Cloud-Einbindung

Das Gerät kann über unseren Shelly Cloud Hausautomatisierungsdienst überwatch, gesteuert und eingerichtet werden. Sie können den Dienst entweder über unsere Android, iOS- oder Harmony OS-Mobilanwendung oder über einen beliebigen Internetbrowser unter <https://control.shelly.cloud/> nutzen.

Wenn Sie sich dafür entscheiden, das Gerät mit der Anwendung und dem Shelly Cloud-Dienst zu verwenden, finden Sie Anweisungen zur Verbindung des Geräts mit der Cloud und zu seiner Steuerung über die Shelly-App im Anwendungshandbuch: <https://shelly.link/app-guide>.

Die Shelly App und der Shelly Cloud Service sind keine Voraussetzung für die ordnungsgemäße Funktion des Geräts. Dieses Gerät kann eigenständig oder mit verschiedenen anderen Hausautomatisierungsplattformen, die das BTHome-Protokoll unterstützen, verwendet werden. Für weitere Informationen besuchen Sie <http://bthome.io>

Störungsbeseitigung

Sollten Sie Probleme mit der Installation oder dem Betrieb des Geräts haben, sehen Sie auf der entsprechenden Wissensdatenbank-Seite nach: https://shelly.link/blu_ht_KB

Konformitätserklärung

Hiermit erklärt Shelly Europe Ltd. (ehemals Allterco Robotics EOOD), dass die Funkanlage Typ Shelly BLU H&T der Richtlinie 2014/53/EU, 2014/35/EU, 2014/30/EU, 2011/65/EU entspricht. Den vollständigen Text der EU-Konformitätserklärung finden Sie unter folgender Internetadresse: https://shelly.link/blu_ht_DoC

Hersteller: Shelly Europe Ltd.

Adresse: 103 Cherni vrah Blvd., 1407 Sofia, Bulgarien

Tel.: +359 2 988 7435

Offizielle Website: <https://www.shelly.com>

Änderungen der Kontaktdaten werden vom Hersteller auf dessen offiziellen Website veröffentlicht.

Alle Rechte an der Marke Shelly® und anderen geistigen Eigentumsrechten im Zusammenhang mit diesem Gerät gehören Shelly Europe Ltd.

Guida all'uso e alla sicurezza**Shelly BLU H&T****Sensore di umidità e temperatura Bluetooth intelligente****Informazioni sulla sicurezza**

Per un uso sicuro e corretto, leggere questa guida e tutti gli altri documenti che accompagnano il prodotto. Conservateli per future consultazioni. La mancata osservanza delle procedure di installazione può causare malfunzionamenti, pericoli per la salute e la vita, violazione della legge e/o rifiuto delle garanzie legali e commerciali (se presenti). Shelly Europe Ltd. non è responsabile di eventuali perdite o danni in caso di installazione errata o di funzionamento improprio del dispositivo a causa della mancata osservanza delle istruzioni d'uso e di sicurezza contenute in questa guida.

⚠Questo cartello indica le informazioni sulla sicurezza

ⓘQuesto segno indica una nota importante.

⚠ATTENZIONE! Non utilizzare il dispositivo se presenta segni di danni o difetti.

⚠ATTENZIONE! Non tentare di riparare il dispositivo da soli.

⚠ATTENZIONE! Utilizzare il dispositivo solo con batterie conformi a tutte le normative vigenti. L'utilizzo di batterie inadeguate può causare danni al dispositivo e incendi.

⚠ATTENZIONE! Assicurarsi che i segni + e - delle batterie corrispondano ai segni sul vano batterie del dispositivo.

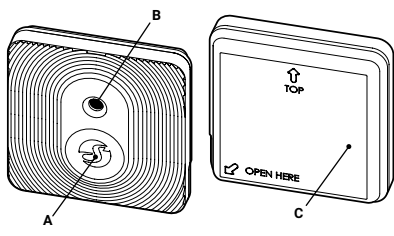
⚠AVVERTENZA! Tenere il dispositivo a batteria lontano dalla portata dei bambini. L'ingestione delle batterie può causare gravi lesioni o morte.

⚠ATTENZIONE! Le batterie possono emettere composti pericolosi o causare incendi se non vengono smaltite correttamente. Portare la batteria esaurita al centro di riciclaggio locale.

Descrizione del prodotto

Shelly BLU H&T (il dispositivo) è un sensore di umidità e temperatura Bluetooth intelligente con una batteria di lunga durata.

ⓘIl dispositivo viene fornito con un firmware installato in fabbrica. Per mantenerlo aggiornato e sicuro, Shelly Europe Ltd. fornisce gratuitamente gli ultimi aggiornamenti del firmware. È possibile accedere agli aggiornamenti tramite l'applicazione mobile Shelly Smart Control. L'installazione degli aggiornamenti del firmware è responsabilità dell'utente. Shelly Europe Ltd. non sarà responsabile di eventuali difetti di conformità del dispositivo causati dalla mancata installazione tempestiva degli aggiornamenti disponibili da parte dell'utente.



- **A:** Pulsante di comando
- **B:** Apertura del sensore impermeabile
- **C:** Retro copertina

Usando la Shelly BLU H&T

Il dispositivo viene fornito pronto all'uso con la batteria installata. Tuttavia, se premendo il pulsante di controllo il Dispositivo non inizia a emettere segnali, potrebbe essere necessario inserire una nuova batteria. Per maggiori dettagli, consultare la sezione Sostituzione della batteria.

Mentre è alimentato, il dispositivo trasmette ogni 11 secondi singoli pacchetti di dati contenenti lo stato della batteria in percentuale, la temperatura ambiente attualmente misurata in °C e l'umidità relativa in percentuale.

Ogni 6 ore il dispositivo trasmette pacchetti di dati multipli per un periodo di un secondo.

Se si preme il pulsante di controllo, il dispositivo inizia immediatamente a trasmettere per un secondo la temperatura ambiente misurata al momento in °C e l'umidità relativa in percentuale, oltre a un evento relativo alla pressione del pulsante.

Per associare Shelly BLU H&T a un altro dispositivo Bluetooth, tenere premuto il pulsante di controllo per 10 secondi. Il dispositivo attenderà la connessione per il minuto successivo. Le caratteristiche Bluetooth disponibili sono descritte nella documentazione ufficiale di Shelly API all'indirizzo <https://shelly.link/ble>.

Per ripristinare la configurazione del dispositivo alle impostazioni di fabbrica, tenere premuto il pulsante di controllo per 30 secondi poco dopo aver inserito la batteria.

Sostituzione della batteria

1. Aprire con cautela il coperchio posteriore con un attrezzo di plastica (o una carta di credito), come illustrato nella Fig. 1.
2. Rimuovere la batteria esaurita.
3. Inserire una nuova batteria.
4. Riposizionare il coperchio posteriore premendolo contro il corpo principale del dispositivo ai quattro angoli fino a quando non si sente uno scatto, come mostrato nella Fig. 2.

Montaggio

È possibile posizionare il Dispositivo su qualsiasi superficie orizzontale con l'apertura del sensore rivolta verso l'alto, oppure utilizzare gli adesivi biadesivi in dotazione per fissarlo su una superficie verticale o inclinata.

Assicurarsi che non ci siano ostacoli alla circolazione dell'aria intorno all'apertura del sensore.

Specifiche tecniche

- Dimensioni (HxLxP): 37x37x10 mm / 1.46x1.46x0.39 in
- Peso: 13 g / 0.44 oz
- Montaggio: Su una superficie piana
- Materiale del guscio: Plastica
- Colore del guscio:
 - Nero
 - Moka
 - Avorio
- Temperatura di lavoro: -20 °C fino a 60 °C / -5 °F fino a 140 °F
- Umidità: 0% fino a 100% UR
- Alimentazione: 1 batteria 3 V (inclusa)
- Tipo di batteria: CR2032
- Durata stimata della batteria: 3 anni
- Bluetooth protocollo: 4.2
- Banda RF: 2400 - 2483,5 MHz
- Max. Potenza RF: < 4 dBm
- Range: Fino a 30 / 100 ft all'aperto, fino a 10 m / 33 ft al chiuso (a seconda della struttura locale)
- Cifatura: AES (modalità CCM)

Shelly Cloud Inclusion

Il dispositivo può essere monitorato, controllato e impostato attraverso il nostro servizio di automazione domestica Shelly Cloud. È possibile utilizzare il servizio tramite la nostra applicazione mobile per Android, iOS o Harmony OS o tramite un qualsiasi browser Internet all'indirizzo <https://control.shelly.cloud/>.

Se si sceglie di utilizzare il dispositivo con l'applicazione e il servizio Shelly Cloud, è possibile trovare le istruzioni su come collegare il dispositivo al Cloud e controllarlo dall'applicazione Shelly nella guida dell'applicazione: <https://shelly.link/app-guide>.

L'applicazione mobile Shelly e il servizio Shelly Cloud non sono condizioni per il corretto funzionamento del Dispositivo. Questo dispositivo può essere utilizzato da solo o con diverse altre piattaforme di automazione domestica che supportano il protocollo BTHome. Per maggiori informazioni, visitate <http://bthome.io>

Risoluzione dei problemi

In caso di problemi con l'installazione o il funzionamento del Dispositivo, consultare la pagina della Knowledge Base: https://shelly.link/blu_ht_KB

Dichiarazione di conformità

Con la presente, Shelly Europe Ltd. (ex Allterco Robotics EOOD) dichiara che il tipo di apparecchiatura radio Shelly BLU H&T è conforme alla Direttiva 2014/53/UE, 2014/35/UE, 2014/30/EU, 2011/65/EU. Il testo completo della dichiarazione di conformità UE è disponibile al seguente indirizzo internet: https://shelly.link/blu_ht_DoC

Produttore: Shelly Europe Ltd.

Indirizzo: 103 Cherni vrah Blvd., 1407 Sofia, Bulgaria

Tel.: +359 2 988 7435

Sito ufficiale: <https://www.shelly.com>

Le modifiche alle informazioni di contatto sono pubblicate dal produttore sul sito web ufficiale.

Tutti i diritti sul marchio Shelly® e gli altri diritti intellettuali associati a questo dispositivo appartengono a Shelly Europe Ltd.

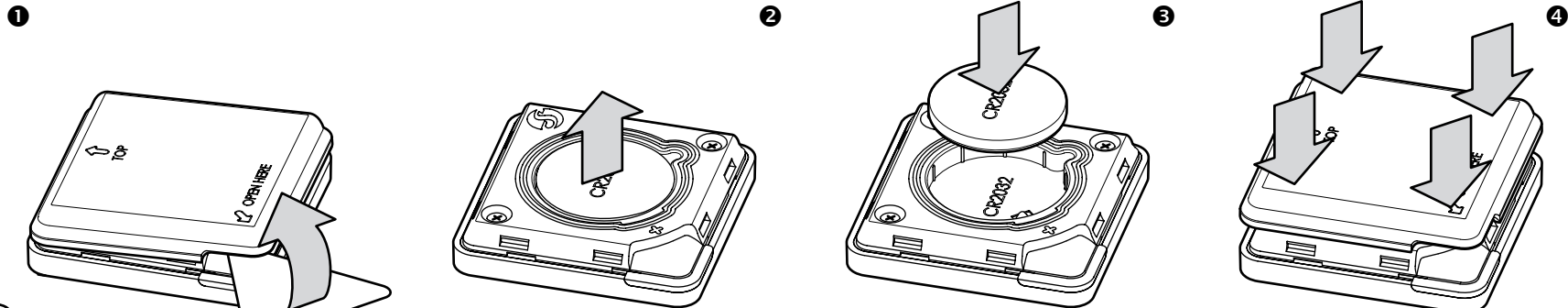


Fig. 2

Manual de uso y seguridad

Shelly BLU H&T

Sensor Bluetooth inteligente de humedad y temperatura

Información de seguridad

Para un uso seguro y adecuado, lea este manual y cualquier otro documento que acompañe a este producto. Conserve los para futuras consultas. El incumplimiento de los procedimientos de instalación puede provocar un funcionamiento incorrecto, peligro para la salud y la vida, violación de la ley y/o denegación de garantías legales y comerciales (si las hubiera). Shelly Europe Ltd. no se hace responsable de ninguna pérdida o daño en caso de instalación incorrecta o funcionamiento inadecuado de este aparato por no seguir las instrucciones de uso y seguridad de este manual.

⚠Esta señal indica información de seguridad

ⓘ Este signo indica una nota importante.

⚠¡ATENCIÓN! No utilice el Dispositivo si presenta algún signo de daño o defecto.

⚠¡ATENCIÓN! No intente reparar el Dispositivo usted mismo.

⚠¡ATENCIÓN! Utilice el Dispositivo sólo con pilas que cumplan todas las normativas correspondientes. El uso de pilas inadecuadas puede causar daños en el dispositivo e incendios.

⚠¡ATENCIÓN! Asegúrese de que los signos + y - de las pilas correspondan a las marcas del compartimento de las pilas del Dispositivo.

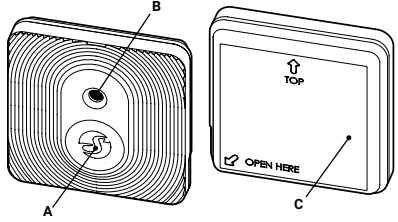
⚠¡ADVERTENCIA! Mantenga el Dispositivo con pilas fuera del alcance de los niños. La ingestión de pilas puede causar lesiones graves o la muerte.

⚠¡ADVERTENCIA! Las pilas pueden emitir compuestos peligrosos o provocar un incendio si no se eliminan correctamente. Lleve la batería agotada a su punto de reciclaje local.

Descripción del producto

Shelly BLU H&T (el Dispositivo) es un sensor Bluetooth inteligente de humedad y temperatura con batería de larga duración.

ⓘ El Dispositivo viene con firmware de fábrica. Para mantenerlo actualizado y seguro, Shelly Europe Ltd. proporcionará las últimas actualizaciones de firmware de forma gratuita. Podrá acceder a las actualizaciones a través de la aplicación móvil Shelly Smart Control, donde encontrará información detallada sobre la última versión del firmware. La elección de instalar o no las actualizaciones del firmware es responsabilidad exclusiva del usuario. Shelly Europe Ltd. no se hará responsable de ninguna falta de conformidad del dispositivo causada por el hecho de que el usuario no instale las actualizaciones disponibles en el momento oportuno.



- **A:** Botón de control
- **B:** Apertura del sensor impermeable
- **C:** Contratapa

Utilización de Shelly BLU H&T

El Dispositivo viene listo para usar con la pila instalada. Sin embargo, si al pulsar el botón de control el dispositivo no empieza a emitir señales, es posible que tenga que insertar una pila nueva. Para más información, consulte la sección Sustitución de la pila.

Mientras esté encendido, el dispositivo transmitirá cada 11 segundos paquetes de datos individuales con el estado de la batería en porcentaje, la temperatura ambiente medida en ese momento en °C y la humedad relativa en porcentaje. Cada 6 horas, el dispositivo emitirá varios paquetes de datos durante un segundo.

Si pulsa el botón de control, el dispositivo empezará a transmitir inmediatamente durante un segundo la temperatura ambiente medida en ese momento en °C y la humedad relativa en porcentaje, así como un evento de pulsación de botón. Para emparejar el Shelly BLU H&T con otro dispositivo Bluetooth, mantenga pulsado el botón de control durante 10 segundos. El dispositivo esperará la conexión durante el minuto siguiente. Las características Bluetooth disponibles se describen en la documentación oficial de la API de Shelly en <https://shelly.link/ble>.

Manual do utilizador e de segurança

Shelly BLU H&T

Sensor inteligente de humidade e temperatura Bluetooth

Informações de segurança

Para uma utilização segura e correcta, leia este manual e quaisquer outros documentos que acompanhem este produto. Guarde-os para referência futura. O não cumprimento dos procedimentos de instalação pode levar a mau funcionamento, perigo para a saúde e a vida, violação da lei e/ou recusa de garantias legais e comerciais (se existirem). A Shelly Europe Ltd. não se responsabiliza por quaisquer perdas ou danos em caso de instalação incorrecta ou funcionamento inadequado deste dispositivo devido ao não cumprimento das instruções de utilização e segurança contidas neste guia.

⚠Este sinal indica informações de segurança

ⓘ Este sinal indica uma nota importante.

⚠CUIDADO! Não utilizar o aparelho se este apresentar qualquer sinal de dano ou defeito.

⚠CUIDADO! Não tente reparar o dispositivo por si próprio.

⚠CUIDADO! Utilize o Dispositivo apenas com baterias que estejam em conformidade com todos os regulamentos aplicáveis. A utilização de pilhas inadequadas pode provocar danos no aparelho e um incêndio.

⚠CUIDADO! Certifique-se de que os sinais + e - das pilhas correspondem às marcas no compartimento das pilhas do aparelho.

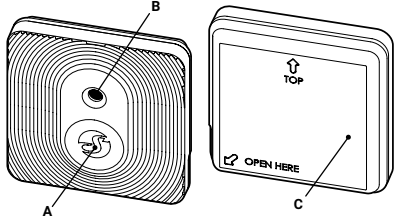
⚠AVISO! Mantenha o seu dispositivo alimentado a pilhas longe do alcance das crianças. A ingestão de pilhas pode causar ferimentos graves ou morte.

⚠CUIDADO! As pilhas podem emitir compostos perigosos ou provocar incêndios se não forem eliminadas corretamente. Leve a pilha gasta para o seu ponto de reciclagem local.

Descrição do produto

O Shelly BLU H&T (o Dispositivo) é um sensor inteligente de humidade e temperatura Bluetooth com uma bateria de longa duração.

ⓘ O Dispositivo vem com firmware instalado de fábrica. Para o manter atualizado e seguro, a Shelly Europe Ltd. fornece as últimas atualizações de firmware gratuitamente. Aceda às atualizações através da aplicação móvel Shelly Smart Control. A instalação das atualizações de firmware é da responsabilidade do utilizador. A Shelly Europe Ltd. não será responsável por qualquer falta de conformidade do Dispositivo causada pela falha do utilizador em instalar as atualizações disponíveis de forma atempada.



- **A:** Botão de controlo
- **B:** Abertura do sensor estanque
- **C:** Capa traseira

Usando a Shelly BLU H&T

O Dispositivo vem pronto a ser utilizado com a bateria instalada. No entanto, se premir o botão de controlo não fizer com que o Dispositivo comece a emitir sinais, poderá ser necessário inserir uma nova bateria. Para obter mais detalhes, consulte a secção Substituir a bateria.

Enquanto estiver ligado, o dispositivo transmitirá, de 11 em 11 segundos, pacotes de dados individuais que contêm o estado da bateria em percentagem, a temperatura ambiente medida atualmente em °C e a humidade relativa em percentagem.

A cada 6 horas, o dispositivo transmite vários pacotes de dados durante um segundo.

Se premir o botão de controlo, o dispositivo começa imediatamente a transmitir durante um segundo a temperatura ambiente medida no momento em °C e a humidade relativa em percentagem, bem como um evento de pressão do botão. Para emparelhar o Shelly BLU H&T com outro dispositivo Bluetooth, prima e mantenha premido o botão de controlo durante 10 segundos. O dispositivo aguardará a ligação durante o minuto seguinte. As características Bluetooth dis-

poníveis são descritas na documentação oficial da API do Shelly em <https://shelly.link/ble>. Para restaurar a configuração do dispositivo para as definições de fábrica, prima e mantenha premido o botão de controlo durante 30 segundos, pouco depois de inserir a bateria.

Substituir a bateria

1. Abra cuidadosamente a tampa traseira com uma ferramenta de plástico (ou um cartão de crédito), conforme ilustrado na Fig. 1.
2. Retirar a pilha gasta.
3. Insira uma nova bateria.
4. Volte a colocar a tampa traseira, pressionando-a contra o corpo principal do Dispositivo nos quatro ângulos até ouvir um estalido, como se mostra na Fig. 2.

Montagem

Podemos colocar o dispositivo em qualquer superfície horizontal com a abertura do sensor virada para cima, ou utilizar os autocolantes de espuma de dupla face fornecidos para o fixar a uma superfície vertical ou inclinada. Certifique-se de que nada bloqueia a circulação de ar à volta da abertura do sensor.

Especificações

- Tamanho (AxLxP): 37x37x10 mm / 1.46x1.46x0.39 in
- Peso: 13 g / 0.44 oz
- Montagem: Numa superfície plana
- Material da casca: Plástico
- Cor da casca:
 - Preto
 - Moca
 - Marfim
- Temperatura de funcionamento: -20 °C a 60 °C / -5 °F a 140 °F
- Umidade: 0% a 100% UR
- Fonte de alimentação: 1 bateria de 3 V (incluída)
- Tipo de bateria: CR2032
- Duração estimada da bateria: 3 anos
- Bluetooth protocolo: 4.2
- Banda RF: 2400 - 2483,5 MHz
- Máx. Potência de RF: < 4 dBm
- Alcance: Até 30 m / 100 ft no exterior, até 10 m / 33 ft no interior (dependendo da construção local)
- Criptografia: AES (modo CCM)

Shelly Cloud Inclusão

O Dispositivo pode ser monitorizado, controlado e configurado através do nosso serviço de automação residencial Shelly Cloud. Pode utilizar o serviço através da nossa aplicação móvel Android, iOS ou Harmony OS ou através de qualquer navegador de Internet em <https://control.shelly.cloud/>. Se optar por utilizar o Dispositivo com a aplicação e o serviço Shelly Cloud, pode encontrar instruções sobre como ligar o Dispositivo à Cloud e controlá-lo a partir da aplicação Shelly no guia da aplicação: <https://shelly.link/app-guide>.

O aplicativo móvel Shelly e o serviço Shelly Cloud não são condições para que o Dispositivo funcione corretamente. Este dispositivo pode ser usado de forma autónoma ou com várias outras plataformas de domótica que suportem o protocolo BTHome. Para mais informações, visite <http://bthome.io>

Resolução de problemas

Se tiver problemas com a instalação ou o funcionamento do Dispositivo, consulte a sua página da base de dados de conhecimento: https://shelly.link/blu_ht_KB

Declaração de conformidade

A Shelly Europe Ltd. (ex-Allterco Robotics EOOD) declara por este meio que o equipamento rádio Shelly BLU H&T opera conforme a Diretriz 2014/53/EU, 2014/35/UE, 2014/30/EU, 2011/65/UE. O texto completo da declaração da UE sobre a conformidade está disponível no seguinte endereço de internet:

https://shelly.link/blu_ht_DoC

Fabricante: Shelly Europe Ltd.

Endereço: 103 Cherni vrah Blvd., 1407 Sofia, Bulgária

Tel: +359 2 988 7435

Site oficial: <https://www.shelly.com>

As alterações nas informações de contacto são publicadas pelo fabricante no site Web oficial.

Todos os direitos sobre a marca registada Shelly® e outros direitos intelectuais associados a este Dispositivo pertencem à Shelly Europe Ltd.

Notice d'utilisation et consignes de sécurité

Shelly BLU H&T

Capteur d'humidité et de température Bluetooth connecté

Informations de sécurité

Pour une utilisation sûre et appropriée, lisez cette notice et tout autre document accompagnant ce produit. Conservez-les pour pouvoir vous y référer ultérieurement. Le non-respect des procédures d'installation peut entraîner un dysfonctionnement, danger pour votre santé et vie, une violation de la loi et/ou le refus des garanties légales et commerciales (le cas échéant). Shelly Europe Ltd. n'est pas responsable de toute perte ou de tout dommage en cas d'installation incorrecte ou de fonctionnement incorrect de ce dispositif en raison du non-respect des instructions d'utilisation et de sécurité contenues dans ce guide.

⚠Ce symbole indique une information de sécurité.

ⓘ Ce symbole indique une note importante.

⚠ATTENTION ! N'utilisez pas le dispositif s'il présente des signes de détérioration ou de défaut.

⚠ATTENTION ! N'essayez pas de réparer le Dispositif vous-même.

⚠AVERTISSEMENT ! N'utilisez le Dispositif qu'avec des piles conformes à toutes les réglementations en vigueur. L'utilisation de piles inappropriées peut endommager le Dispositif et provoquer un incendie.

⚠ATTENTION ! Assurez-vous que les signes + et - des piles correspondent aux symboles sur le compartiment des piles du Dispositif.

⚠AVERTISSEMENT ! Gardez votre dispositif à piles hors de portée des enfants. L'ingestion de piles peut entraîner des blessures graves, voire mortelles.

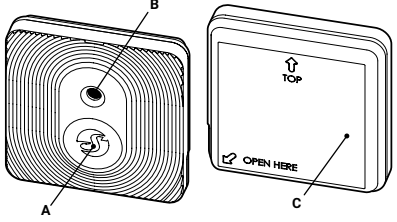
⚠ATTENTION ! Les piles peuvent émettre des composés dangereux ou provoquer un incendie si elles ne sont pas jetées correctement. Portez vos piles usagées dans un centre de tri près de chez vous.

Présentation du produit

Shelly BLU H&T (le Dispositif) est un capteur d'humidité et de température Bluetooth connecté, avec une pile à longue autonomie.

ⓘ Le Dispositif est livré avec un micrologiciel installé en usine.

Pour le maintenir à jour et le sécuriser, Shelly Europe Ltd. fournit gratuitement les dernières mises à jour de celui-ci. Vous pouvez accéder aux mises à jour depuis l'application Shelly Smart Control. L'installation des mises à jour du micrologiciel relève de la responsabilité de l'utilisateur. Shelly Europe Ltd. n'est pas responsable de tout défaut de conformité du Dispositif causé par le fait que l'utilisateur n'ait pas installé les mises à jour disponibles en temps voulu.



- **A:** Bouton de commande
- **B:** Ouverture du capteur étanche
- **C:** Couvercle arrière

Utilisation de Shelly BLU H&T

Le Dispositif est livré prêt à l'emploi avec la pile installée. Toutefois, si le fait d'appuyer sur le bouton de commande ne permet pas au Dispositif d'émettre des signaux, il se peut que vous deviez insérer une nouvelle pile. Pour plus de détails, voir la section Remplacer la pile.

Lorsqu'il est alimenté, le Dispositif émet toutes les 11 secondes des données uniques contenant l'état de sa pile ainsi que l'humidité en pourcentage et la température ambiante mesurée en °C.

Toutes les 6 heures, le Dispositif émet des données pendant une seconde.

Si vous appuyez sur le bouton de commande, le Dispositif commence immédiatement à transmettre pendant une seconde la température ambiante mesurée en °C et l'humidité en pourcentage ainsi qu'un événement lié à l'appui sur le bouton.

Pour coupler Shelly BLU H&T avec un autre dispositif Bluetooth, appuyez sur le bouton de commande et maintenez-le

pendant 10 secondes. Le Dispositif attend la connexion pendant la minute suivante. Les caractéristiques Bluetooth disponibles sont décrites dans la documentation API officielle de Shelly à l'adresse suivante <https://shelly.link/ble>. Pour restaurer la configuration du Dispositif aux paramètres d'usine, appuyez sur le bouton de commande et maintenez-le pendant 30 secondes peu après avoir inséré la pile.

Remplacer la pile

1. Ouvrez délicatement le couvercle arrière à l'aide d'un outil en plastique (ou d'une carte de crédit), comme indiqué sur l'image 1.
2. Retirez la pile usagée.
3. Insérez une nouvelle pile.
4. Remplacez le couvercle arrière en le pressant contre le boîtier du Dispositif aux quatre angles jusqu'à ce que vous entendiez un dé clic, comme illustré à sur l'image 2.

Fixation

Vous pouvez placer le Dispositif sur n'importe quelle surface horizontale en orientant l'ouverture du capteur vers le haut ou utiliser les autocollants en mousse double face fournis pour le fixer sur une surface verticale ou inclinée. Veillez à ce que rien ne bloque la circulation de l'air autour de l'ouverture du capteur.

Caractéristiques techniques

- Dimensions (LxPxH) : 37x37x10 mm / 1.46x1.46x0.39 in
- Poids : 13 g / 0.44 oz
- Montage : Sur une surface plane
- Matériau du boîtier : Plastique
- Couleur du boîtier
 - Noir
 - Moka
 - Ivoire
- Température de fonctionnement -20 °C à 60 °C / -5 °F à 140 °F
- Humidité 0 % à 100 %
- Alimentation électrique : 1 pile de 3 V (incluse)
- Type de pile : CR2032
- Autonomie estimée de la pile : 3 ans
- Bluetooth protocole: 4.2
- Bande RF : 2400 - 2483,5 MHz
- Puissance RF max. : < 4 dBm
- Portée : Jusqu'à 30 m / 100 ft à l'extérieur, jusqu'à 10 m / 33 ft à l'intérieur (en fonction des collectivités locales)
- Cryptage: AES (mode CCM)

Intégration de Shelly Cloud

Le Dispositif peut être surveillé, contrôlé et configuré par le biais de notre service domotique Shelly Cloud. Vous pouvez utiliser ce service depuis notre application Android, iOS ou Harmony OS ou bien depuis n'importe quel navigateur Internet né à l'adresse <https://control.shelly.cloud/>.

Si vous choisissez d'utiliser le Dispositif avec l'application et le service Shelly Cloud, vous trouverez des instructions sur la manière de connecter le dispositif au Cloud et de le contrôler à partir de l'application Shelly dans le guide de l'application à l'adresse suivante <https://shelly.link/app-guide>.

L'application Shelly et le service Shelly Cloud ne sont pas indispensables au bon fonctionnement du Dispositif. Ce Dispositif peut être utilisé de manière autonome ou avec d'autres plateformes domotiques qui prennent en charge le protocole BTHome. Pour plus d'informations, visitez le site Internet suivant <http://bthome.io>

Résolution des problèmes

Si vous rencontrez des problèmes avec l'installation ou le fonctionnement de ce Dispositif, consultez la Base de connaissances :

https://shelly.link/blu_ht_KB

Déclaration de conformité

Par la présente, Shelly Europe Ltd. (anciennement Allterco Robotics EOOD) déclare que l'équipement radio de type Shelly BLU H&T est conforme à la directive 2014/53/UE, 2014/35/UE, 2014/30/UE, 2011/65/UE. Le texte complet de la déclaration de conformité de l'UE est disponible à l'adresse Internet suivante: https://shelly.link/blu_ht_DoC

Fabricant : Shelly Europe Ltd.

Adresse : 103 Boulevard Cherni Vrah, 1407 Sofia, Bulgarie

Tél. : +359 2 988 7435

Site Internet : <https://www.shelly.com>

Les changements des coordonnées sont publiés par le fabricant sur le site Internet officiel.

Tous les droits de la marque Shelly® et les autres droits intellectuels associés à ce Dispositif appartiennent à Shelly Europe Ltd.

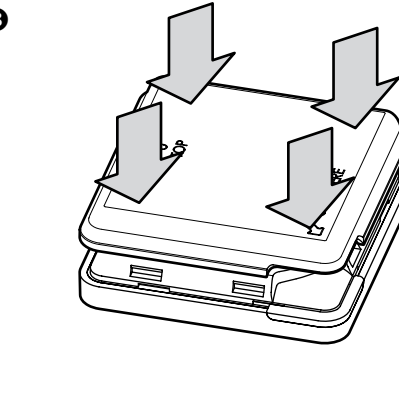
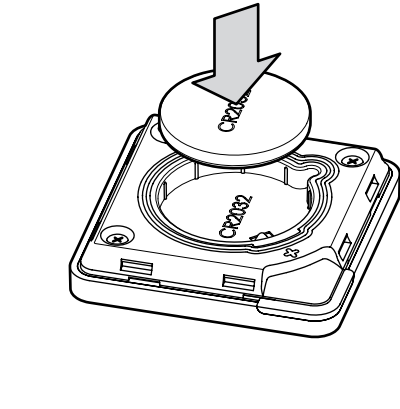
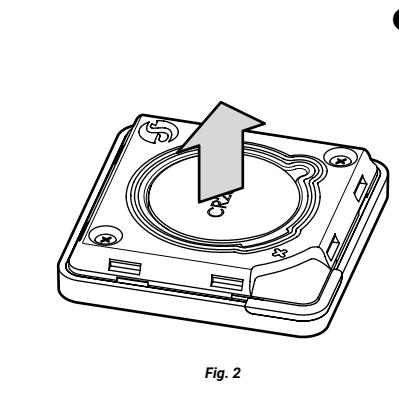
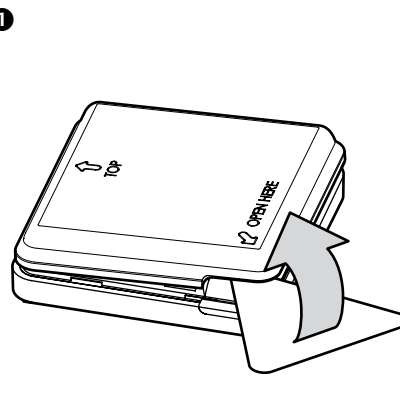
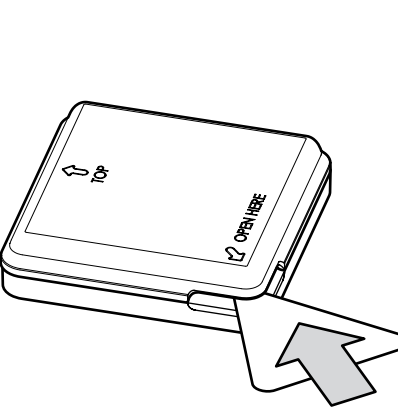


Fig. 2