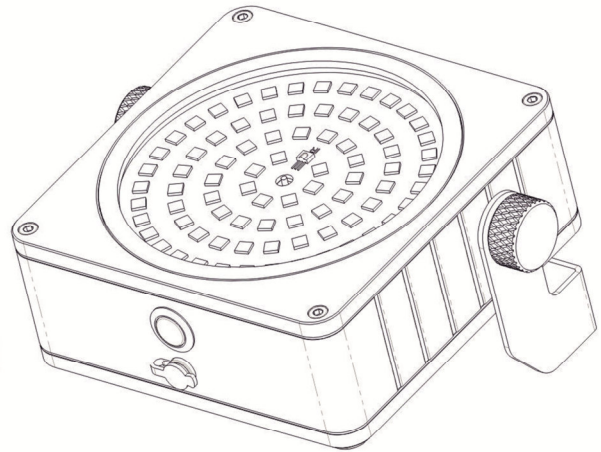


eurolite® AKKU IP Flat Light SMD

Wireless LED spotlight



Bedienungsanleitung
User manual

eurolite®

AKKU IP Flat Light SMD Wireless LED spotlight

Flacher IP65-Scheinwerfer mit 81 x RGBW-SMD-LED, QuickDMX-Transceiver und IR-Fernbedienung
Flat IP65 spotlight with 81 x RGBW SMD LED, QuickDMX transceiver and IR remote control



QuickDMX



STAND
ALONE

RGBW

STROBE



120°

MASTER
SLAVE

FLICKER
FREE

IP65

No. 41700051

www.eurolite.de

Inhaltsverzeichnis

Deutsch

EINFÜHRUNG	4
Produktmerkmale	4
SICHERHEITSHINWEISE	5
GERÄTEBESCHREIBUNG	7
INSTALLATION	8
LADEVORGANG	9
Ladezustand	9
BEDIENUNG	9
Standalone-Modus	9
Master/Slave-Betrieb	10
<i>Control Board</i>	10
Fernbedienung IR-13	12
DMX512-ANSTEUERUNG	12
QuickDMX	12
Übertragungsarten	13
Übertragung 1:1	13
Übertragung 1:Mehrere	13
Parallelübertragung	13
Adressierung des Geräts	14
DMX-Protokoll	14
REINIGUNG UND WARTUNG	18
UMWELTSCHUTZ	18
TECHNISCHE DATEN	19
Zubehör	19

Table of contents

English

INTRODUCTION	20
Product features	20
SAFETY INSTRUCTIONS	21
DESCRIPTION OF THE DEVICE	23
INSTALLATION	24
CHARGING	25
Battery status	25
OPERATION	25
Stand-alone mode	25
Master/Slave operation	26
<i>Control Board</i>	26
Remote control IR-13	28
DMX512 CONTROL	28
QuickDMX	28
Transmission modes	29
Transmission 1:1	29
Transmission 1:Many	29
Parallel Transmission	29
Addressing	30
DMX Protocol	30
CLEANING AND MAINTENANCE	34
PROTECTING THE ENVIRONMENT	34
TECHNICAL SPECIFICATIONS	35
Accessories	35

Diese Bedienungsanleitung gilt für die Artikelnummer / This user manual is valid for the article number:

41700051

Das neueste Update dieser Bedienungsanleitung finden Sie im Internet unter:
You can find the latest update of this user manual in the Internet under:

www.eurolite.de

BEDIENUNGSANLEITUNG

eurolite®

AKKU IP Flat Light SMD



GEFAHR! Elektrischer Schlag durch Kurzschluss

Seien Sie besonders vorsichtig beim Umgang mit gefährlicher Netzspannung. Bei dieser Spannung können Sie einen lebensgefährlichen elektrischen Schlag erhalten. Öffnen Sie das Gerät niemals.



Lesen Sie vor der Verwendung des Geräts diese Bedienungsanleitung. Sie erhalten dadurch wichtige Hinweise für den korrekten Betrieb.

Alle Personen, die mit der Aufstellung, Inbetriebnahme, Bedienung, Wartung und Instandhaltung dieses Gerätes zu tun haben, müssen

- entsprechend qualifiziert sein
- diese Bedienungsanleitung genau beachten
- die Bedienungsanleitung als Teil des Produkts betrachten
- die Bedienungsanleitung während der Lebensdauer des Produkts behalten
- die Bedienungsanleitung an jeden nachfolgenden Besitzer oder Benutzer des Produkts weitergeben
- sich die letzte Version der Anleitung im Internet herunterladen

EINFÜHRUNG

Wir freuen uns, dass Sie sich für eines unserer Produkte entschieden haben. Wenn Sie nachfolgende Hinweise beachten, sind wir sicher, dass Sie lange Zeit Freude an Ihrem Kauf haben werden.

Produktmerkmale

Flacher IP65-Scheinwerfer mit 81 x RGBW-SMD-LED, QuickDMX-Transceiver und IR-Fernbedienung

- Mit integriertem QuickDMX-Funksender/-empfänger für die drahtlose Übertragung von DMX512-Signalen
- Kompakt und lichtstark
- Zur Verwendung im Freien (IP65)
- Betrieb über eingebauten Lithium-Ionen-Akku mit bis zu 16 Stunden Betriebszeit
- Integrierte Ladeautomatik mit Ladeanzeige
- Auto-, Musik-, Master/Slave- und QuickDMX-Modus
- Funktionen: statische Farben, stufenlose RGBW-Farbmischung, interne Programme, Dimmer, Strobe-Effekt mit variabler Geschwindigkeit
- Dimmgeschwindigkeit (Sprungantwort) einstellbar
- Adressierung und Einstellung über Control-Board mit berührungsempfindlichen Tasten und LCD
- Bequeme Fernsteuerung per mitgelieferter IR-Fernbedienung EUROLITE IR-13
- Hängende als auch stehende Montage möglich
- Neigungswinkel über den Bügel manuell einstellbar
- Ladenetzteil im Lieferumfang enthalten
- Schaltnetzteiltechnologie für Netzspannung zwischen 100 und 240 Volt
- DMX512-Steuerung über jeden handelsüblichen DMX-Controller und einen geeigneten Funksender möglich
- LED: 81 x SMD 0,2 W 4in1-QCL-RGBW (homogene Farbmischung)
- Im 3; 4; 6; 8; 10 CH DMX-Modus bedienbar
- Die Geräte Kühlung erfolgt über passive Konvektionskühlung
- Flimmerfreie Projektion

SICHERHEITSHINWEISE



WARNUNG!

Lesen Sie aufmerksam die Sicherheitshinweise und benutzen Sie das Produkt nur wie in dieser Anleitung beschrieben, damit es nicht versehentlich zu Verletzungen oder Schäden kommt.

Verwendungszweck

- Bei diesem Gerät handelt es sich um einen Scheinwerfer zur mobilen Beleuchtung im Innen- und Außenbereich, er ist nach IP65 aufgebaut. Es darf im Betrieb im Innen- und Außenbereich montiert und betrieben werden. Das Gerät ist für professionelle Anwendungen im Bereich der Veranstaltungstechnik vorgesehen (z. B. auf Bühnen). Es ist nicht für die Raumbeleuchtung in Haushalten geeignet.
- Die Spannungsversorgung erfolgt über einen integrierten Akku, der über das Netzteil aufgeladen werden kann. Das Netzteil eignet sich nur zum Aufladen im Innenbereich. Benutzen Sie es nicht im Freien. Setzen Sie es niemals Regen oder Feuchtigkeit aus.
- Der integrierte QuickDMX-Empfänger für den drahtlosen Empfang von DMX512-Signalen arbeitet im ISM-Band im Bereich 2,4 GHz und ist für den Betrieb in den EU- und EFTA-Staaten allgemein zugelassen und anmelde- und gebührenfrei.
- Verwenden Sie das Produkt ausschließlich gemäß den hier gegebenen Vorgaben. Bei Schäden, die durch Nichtbeachten dieser Anleitung verursacht werden, erlischt der Gewährleistungsanspruch. Für Folgeschäden wird keine Haftung übernommen.
- Bei Sach- oder Personenschäden, die durch unsachgemäße Handhabung oder Nichtbeachten der Sicherheitshinweise verursacht werden, übernehmen wir keine Haftung und es erlischt jeder Gewährleistungsanspruch.
- Aus Sicherheitsgründen ist das eigenmächtige Umbauen oder Verändern des Geräts nicht gestattet und hat den Verfall der Gewährleistung zur Folge.

Gefahr durch Elektrizität

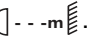
- Das Produkt wird mit lebensgefährlicher Netzspannung versorgt. Um Stromschläge zu vermeiden, niemals irgendeinen Teil des Produkts öffnen. Im Geräteinneren befinden sich keine vom Benutzer zu wartende Teile.
- Schließen Sie das Gerät nur an eine geerdete Steckdose an, die der Produktspezifikation entspricht.
- Schließen Sie das Gerät nur an eine vorschriftsmäßig installierte Steckdose an, deren Spannung und Frequenz mit dem Typenschild des Geräts genau übereinstimmt und die über einen Fehlerstromschutzschalter (FI) abgesichert ist. Wenn der Netzstecker mit einem Schutzkontakt ausgestattet ist, muss er an eine Steckdose mit Schutzleiter angeschlossen werden. Deaktivieren Sie niemals den Schutzleiter eines Netzkabels. Nichtbeachtung kann zu Schäden am Gerät und zu Verletzungen des Benutzers führen.
- Bei Verwendung im Freien muss immer eine Gummischlauchleitung H05RN-F oder H05RR-F verwendet werden. Bei Verlegung im Erdreich muss ein Erdkabel NYY verwendet werden. Alle geltenden Vorschriften zur Installation von Kabeln im Freien bzw. im Erdreich müssen unbedingt eingehalten werden.
- Die Steckdose muss gut zugänglich sein, damit Sie im Bedarfsfall den Netzstecker schnell ziehen können.
- Fassen Sie den Netzstecker niemals mit nassen Händen an, da die Gefahr eines Stromschlags besteht.
- Das Netzkabel darf nicht geknickt oder gequetscht werden. Halten Sie es von heißen Oberflächen und scharfen Kanten fern.
- Ziehen Sie den Netzstecker nie am Kabel aus der Steckdose, fassen Sie immer am Stecker an.
- Trennen Sie das Gerät vom Stromnetz bei längerem Nichtgebrauch, bevor Sie es reinigen und wenn Gewitter auftreten.
- Das Gerät keinen extremen Temperaturen, direktem Sonnenlicht, starken Vibrationen sowie hohen mechanischen Beanspruchungen aussetzen.
- Das Produkt nicht in Wasser oder andere Flüssigkeiten tauchen, dadurch wird es zerstört. Außerdem besteht Lebensgefahr durch einen elektrischen Schlag!
- Reparaturen am Gerät oder am Netzkabel dürfen nur von qualifiziertem Fachpersonal durchgeführt werden. Reparaturen müssen durchgeführt werden, wenn sichtbare Schäden am Gerät oder am Netzkabel vorhanden sind, Flüssigkeiten oder Objekte in das Gerät gelangt sind, das Gerät heruntergefallen ist oder wenn Funktionsstörungen auftreten.

Gefahr für Kinder und Personen mit eingeschränkter Fähigkeit

- Das Gerät ist kein Spielzeug. Halten Sie es vor Kindern und Haustieren fern. Lassen Sie Verpackungsmaterial nicht achtlos liegen. Betreiben Sie das Gerät nicht unbeaufsichtigt.
- Das Gerät darf nur von Personen benutzt werden, die über ausreichende physische, sensorische und geistige Fähigkeiten sowie über entsprechendes Wissen und Erfahrung verfügen. Andere Personen dürfen

das Gerät nur benutzen, wenn sie von einer für ihre Sicherheit zuständigen Person beaufsichtigt oder angeleitet werden.

Warnung vor Verbrennung und Brand

- Der zulässige Umgebungstemperaturbereich (T_a) beträgt -5 bis $+45$ °C. Verwenden Sie das Gerät niemals außerhalb dieses Temperaturbereichs.
- Die Gehäusetemperatur (T_c) kann im Betrieb bis zu 55 °C betragen. Vermeiden Sie den Kontakt mit Personen oder Gegenständen.
- Der Mindestabstand zur beleuchteten Fläche beträgt 10 cm. Der Wert ist am Gerät über das Bildzeichen angegeben: .
- Halten Sie das Gerät vor leicht entflammaren Materialien fern. Platzieren Sie es so, dass im Betrieb eine ausreichende Luftzirkulation gewährleistet ist. Das Gerät muss einen Mindestabstand von 50 cm zu angrenzenden Flächen haben und die Lüftungsöffnungen am Gehäuse dürfen auf keinen Fall abgedeckt werden.

Warnung vor Verletzungen

- Nicht direkt in die Lichtquelle blicken. Personen mit lichtempfindlicher Epilepsie könnten epileptische Anfälle erleiden oder bewusstlos werden.
- Stellen Sie sicher, dass das Gerät fachgerecht und sicher aufgestellt oder befestigt ist und nicht herunterfallen kann. Beachten Sie bei der Installation die gesetzlichen, nationalen Sicherheitsvorschriften insbesondere die Bestimmungen der EN 60598-2-17.
- Versuchen Sie niemals, die Installation selbst vorzunehmen, wenn Sie nicht über eine ausreichende Qualifikation verfügen, sondern beauftragen Sie einen professionellen Installateur. Unsachgemäße Installationen können zu Verletzungen und/oder zur Beschädigung von Eigentum führen.
- Der Hersteller haftet nicht für Schäden, die durch unsachgemäße Installation und unzureichende Sicherheitsvorkehrungen verursacht werden.
- Bei einer Montage über Kopf ist das Gerät immer durch eine zweite Befestigung (z. B. Fangseil oder Fangnetz) zu sichern.
- Während Montage- und Wartungsarbeiten muss der Bereich unterhalb des Geräts abgesperrt sein.
- Bei gewerblicher Nutzung sind die landesspezifischen Unfallverhütungsvorschriften des Verbandes der gewerblichen Berufsgenossenschaften für elektrische Anlagen und Betriebsmittel unbedingt zu beachten.

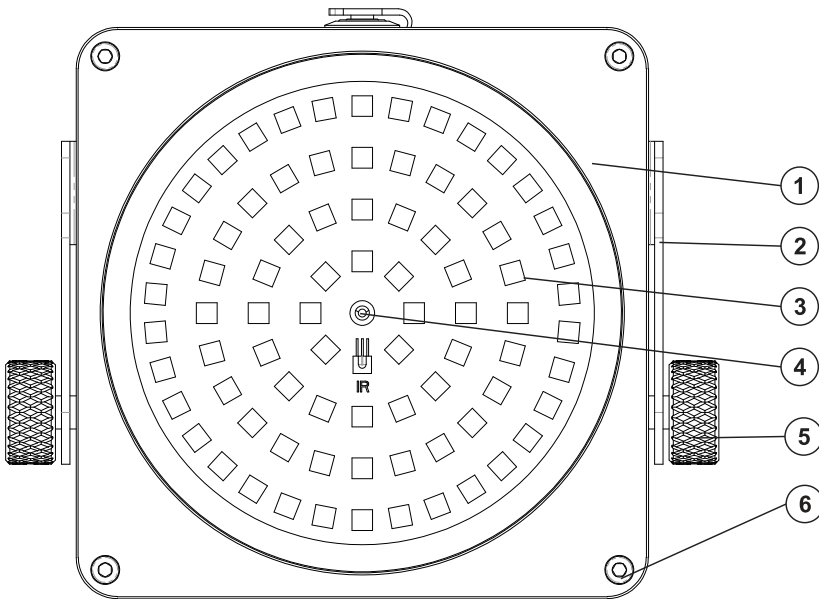
Vorsicht - Sachschäden

- Schließen Sie das Gerät niemals über einen Dimmer an die Netzspannung an.
- Lichteffekte sind generell nicht für den Dauerbetrieb konzipiert. Längere Betriebszeiten sollten immer durch Pausen unterbrochen werden, um die Lebensdauer des Geräts zu erhöhen.
- Vermeiden Sie es das Gerät in kurzen Intervallen ein- und auszuschalten. Dadurch reduziert sich die Lebensdauer des Geräts erheblich.
- Nehmen Sie das Gerät niemals gleich in Betrieb, nachdem es starken Temperaturschwankungen ausgesetzt wurde. Das dabei entstehende Kondenswasser kann unter Umständen das Gerät zerstören. Lassen Sie das Gerät ausgeschaltet auf Zimmertemperatur kommen. Warten Sie bis das Kondenswasser verdunstet ist.
- Benutzen Sie die Originalverpackung, um das Gerät bei Transport und Lagerung optimal vor Erschütterungen, Staub und Feuchtigkeit zu schützen.
- Wenn am Gerät ein Etikett mit Seriennummer angebracht ist, darf dieses nicht entfernt werden, da ansonsten der Gewährleistungsanspruch erlischt.

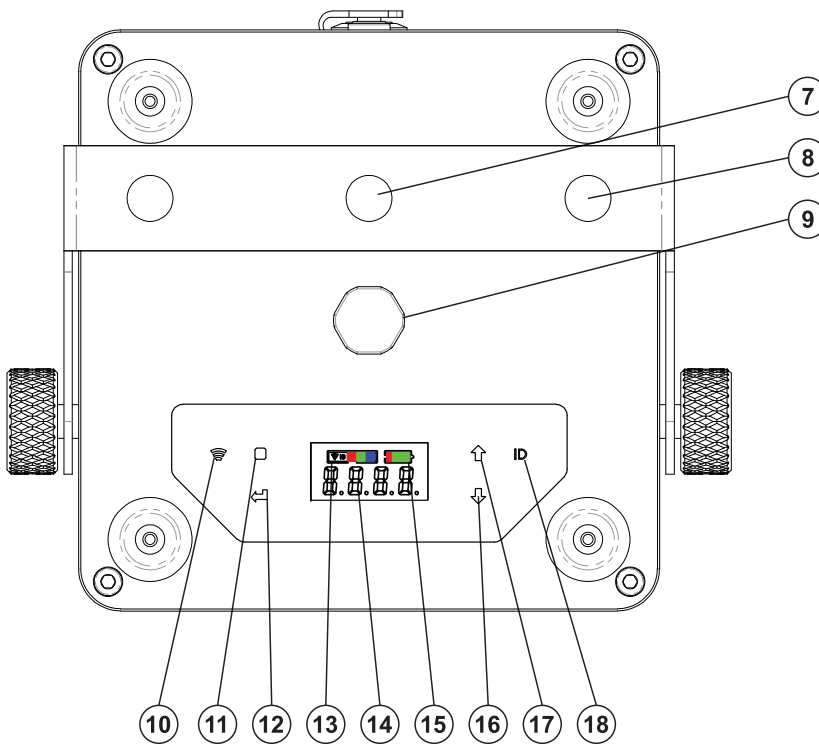
Akku-/Batteriehinweise

- Die angegebene Akkulaufzeit hängt stark vom Betriebsmodus und der Umgebungstemperatur ab. Bei Kälte reduziert sich die Laufzeit deutlich. Laden Sie den Akku vor dem ersten Einsatz vollständig auf.
- Der enthaltene Li-Ionen-Akku unterliegt den Anforderungen des Gefahrgutrechts. Der Akku kann durch den Benutzer ohne weitere Auflagen auf der Straße transportiert werden. Beim Versand durch Dritte (z. B. Lufttransport oder Spedition) sind besondere Anforderungen an Verpackung und Kennzeichnung zu beachten. Hier muss bei der Vorbereitung des Versandstücks ein Gefahrgutexperte hinzugezogen werden. Versenden Sie Akkus nur, wenn das Gehäuse unbeschädigt ist. Kleben Sie offene Kontakte ab und verpacken Sie den Akku so, dass er sich nicht in der Verpackung bewegt. Bitte beachten Sie auch eventuelle weiterführende nationale Vorschriften.
- Achten Sie beim Einlegen der Batterien der Fernbedienung auf die richtige Polung. Lassen Sie Batterien nicht offen herumliegen, es besteht die Gefahr, dass diese von Kindern oder Haustieren verschluckt werden. Suchen Sie im Falle eines Verschluckens sofort einen Arzt auf! Ausgelaufene oder beschädigte Batterien können bei Berührung mit der Haut Verätzungen verursachen, benutzen Sie deshalb in diesem Fall geeignete Schutzhandschuhe. Achten Sie darauf, dass die Batterien nicht kurzgeschlossen, nicht ins Feuer geworfen und nicht aufgeladen werden können. Es besteht Explosionsgefahr.

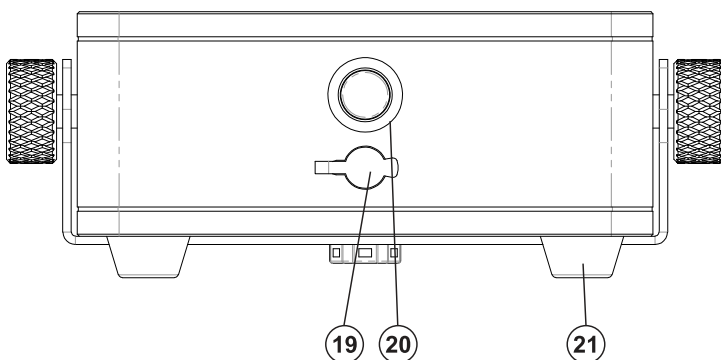
GERÄTEBESCHREIBUNG



- (1) Gehäuse
- (2) Montagebügel
- (3) Linse/LED
- (4) Infrarotsensor für die Fernbedienung
- (5) Feststellschraube
- (6) Gehäuseschraube



- (7) Loch für die Klammer
- (8) Loch für das Fangseil
- (9) Druckausgleichsstopfen
- (10) Funktion QuickDMX Ein/Aus
- (11) Menu-Taste
- (12) Enter-Taste
- (13) QuickDMX-Statusanzeige
- (14) Display
- (15) Ladeanzeige
- (16) Down-Taste
- (17) Up-Taste
- (18) ID-Taste, zum Ändern des Funkkanals und Koppeln der Geräte



- (19) Anschluss Ladenetzteil
- (20) Ein-/Ausschalter
- (21) Gummifuß

INSTALLATION

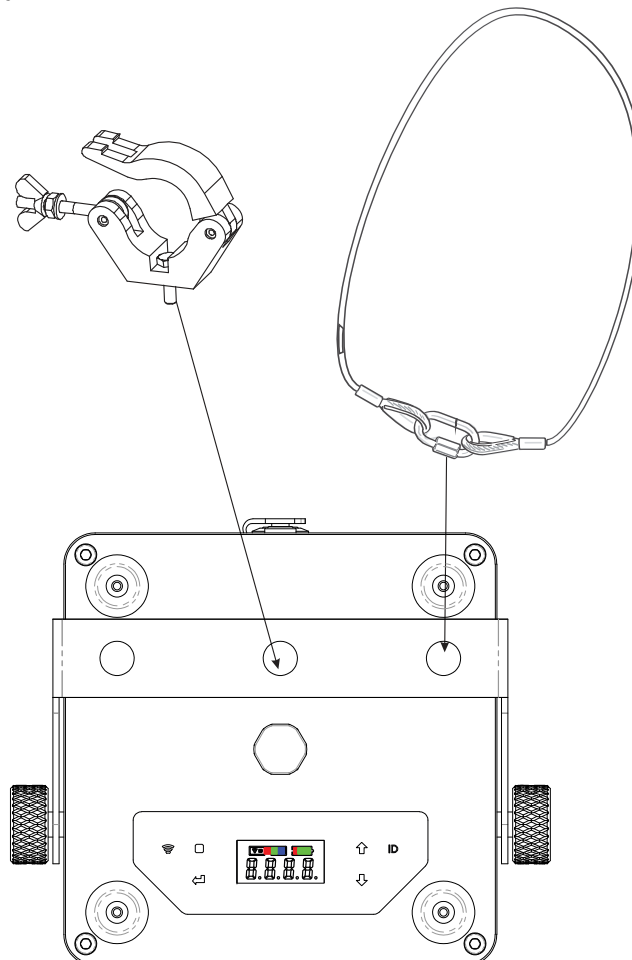


WARNUNG! Verletzungsgefahr durch Herabfallen

Über Kopf installierte Geräte können beim Herabstürzen erhebliche Verletzungen verursachen! Stellen Sie sicher, dass das Gerät sicher installiert ist und nicht herunterfallen kann. Die Montage darf nur durch eine Fachkraft erfolgen, die mit den Gefahren und den einschlägigen Vorschriften hierfür vertraut ist.

Das Gerät lässt sich durch Ausklappen des Bügels auf dem Boden aufstellen oder über den Bügel an einer Traverse oder einer anderen geeigneten Struktur befestigen. Die Montage darf niemals freischwingend erfolgen.

- 1 Die tragende Struktur muss mindestens für das Zehnfache aller montierten Geräte ausgelegt sein.
- 2 Sperren Sie den Arbeitsbereich während der Montage und arbeiten Sie von einer stabilen Plattform aus.
- 3 Verwenden Sie Montagematerial, das für die Struktur geeignet ist und die Last des Geräts tragen kann. Geeignetes Montagematerial finden Sie im Abschnitt „Zubehör“.
- 4 Sichern Sie das Gerät mit einem Fangseil oder einer anderen geeigneten Einrichtung zusätzlich ab. Diese zweite Aufhängung muss auf Grundlage der aktuellsten Arbeitsschutzbestimmungen ausreichend dimensioniert und so angebracht sein, dass im Fehlerfall der Hauptaufhängung kein Teil der Installation herabfallen kann. Verwenden Sie für die Befestigung eines Fangseils das Loch im Bügel. Befestigen Sie das Sicherungsseil so, dass der Fallweg des Geräts nicht mehr als 20 cm betragen kann.
- 5 Zum Ausrichten des Geräts lösen Sie die Feststellschrauben am Hängebügel, stellen die gewünschte Neigung ein und ziehen die Schrauben wieder fest an.
- 6 Nach der Montage muss das Gerät regelmäßig gewartet und überprüft werden, um mögliche Korrosion, Verformung und Lockerung zu vermeiden.
- 7 Achten Sie darauf, dass die Schutzkappen der Anschlüsse bei einer Verwendung im Außenbereich immer geschlossen sind.



LADEVORGANG

Bevor das Gerät zum ersten Mal netzunabhängig betrieben werden kann, muss der Akku vollständig geladen werden. Sie können das Gerät mit dem Netzteil laden.

- 1 Zum Aufladen des Akkus schließen Sie das Gerät über das beiliegende Netzteil an eine geerdete Schutzkontaktsteckdose (100 und 240 Volt) an. Die Ladezeit beträgt 4 Stunden. Während des Ladevorgangs kann das Gerät weiter betrieben werden.
- 2 Dank der integrierten Ladeschutzschaltung kann der Akku nicht überladen werden. Trennen Sie dennoch nach dem Aufladen das Gerät vom Netz. Anderenfalls wird auch bei ausgeschaltetem Gerät stets ein geringer Strom verbraucht.
- 3 Das Gerät erwärmt sich während des Ladevorgangs; dies ist ein normaler Vorgang.
- 4 Laden Sie einen komplett entladenen Akku möglichst bald auf, um eine Beschädigung des Akkus durch Tiefentladung zu vermeiden. Lagern Sie das Gerät nicht mit komplett entladenelem Akku und laden Sie bei langer Lagerung regelmäßig nach.

Maximale Akkulaufzeit	Ladezeit
16 Stunden	4 Stunden

Achten Sie bitte darauf, die Verschlusskappe des Anschlusses Ladenetzteil nach dem Ladevorgang zu verschließen, um das Eindringen von Feuchtigkeit und Schmutz zu verhindern.

Ladezustand

Der Ladezustand des Akkus wird im Display dargestellt. Die Anzeige zeigt den Ladezustand des Akkus in vier Stufen. Leuchten alle vier Stufen, ist der Akku vollständig geladen. Leuchtet nur noch eine, die rote Stufe, ist der Akku bald erschöpft und muss geladen werden. Das Gerät kann in diesem Zustand noch einige Minuten weiter betrieben werden. Danach schaltet eine Schutzschaltung gegen Tiefentladung das Gerät automatisch aus.

BEDIENUNG

Schalten Sie das Gerät über den Ein-/Ausschalter an. Die Akku-Betriebszeit hängt vom Betriebsmodus und der Umgebungstemperatur ab (maximal 16 Stunden). Schalten Sie das Gerät nach dem Betrieb aus.

Wenn Sie das Gerät über den Ein-/Ausschalter eingeschaltet haben, nimmt das Gerät den Betrieb auf. Das Display leuchtet auf und Sie können die gewünschten Einstellungen mit den Tasten MENU, ENTER, UP, DOWN, ID und Funktion QuickDMX auswählen.

Das Gerät hat zwei Betriebsarten. Es kann entweder im Standalone-Modus über das Control Board und die EUROLITE IR-13 Fernbedienung oder im DMX-gesteuerten Modus über einen handelsüblichen DMX-Controller und QuickDMX, mit einem geeigneten Funksender, drahtlos betrieben werden.

Standalone-Modus

Das Gerät lässt sich im Standalone-Betrieb ohne Controller einsetzen. Schalten Sie QuickDMX aus und rufen Sie die gewünschte Einstellung, wie im Kapitel *Control Board* beschrieben, auf.

Master/Slave-Betrieb

Im Master/Slave-Betrieb lassen sich mehrere Geräte synchronisieren, die dann von einem Master-Gerät gesteuert werden.

Stellen Sie das Master-Gerät und alle Slave-Geräte auf den gleichen Übertragungskanal ein. Drücken Sie dazu am Gerät die ID-Taste, zum Ändern des Funkkanals und Koppeln der Geräte.

Die Statusanzeige zeigt den eingestellten Übertragungskanal.

Kanal	Farbe
1	Rot
2	Grün
3	Blau
4	Gelb (Rot/Grün)
5	Cyan (Grün/Blau)
6	Magenta (Rot/Blau)

Wählen Sie das Gerät aus, das zur Steuerung der Effekte dienen soll. Dieses Gerät arbeitet dann als Master-Gerät und steuert alle weiteren Slave-Geräte. Stellen Sie beim Master-Gerät den gewünschten Modus ein. Stellen Sie bei allen Slave-Geräten den Slave-Modus (SL.AU) ein. Bitte beachten Sie weitere Hinweise unter *Control Board*.

Control Board

Das Control Board bietet mehrere Möglichkeiten: so lassen sich z. B. die DMX-Startadresse eingeben, das vorprogrammierte Programm abspielen oder der DMX-Kanal-Modus auswählen.

Drücken Sie die Menu-Taste, um das Hauptmenü aufzurufen. Durch Drücken der Up/Down-Tasten können Sie sich im Hauptmenü bewegen. Zur Auswahl des gewünschten Menüpunktes drücken Sie die Enter-Taste. Durch Drücken der Up/Down-Tasten können Sie die Auswahl verändern. Bestätigen Sie jede Änderung durch Drücken der Enter-Taste. Der jeweilige Modus kann durch die Menu-Taste verlassen werden. Die jeweiligen Funktionen werden im Folgenden aufgeführt.



Menu level 1	Menu level 2	Beschreibung
Addr	d001-d512	Einstellen der DMX-Startadresse
CHnd	3CH, 4CH, 6CH, 8CH, 10CH	Auswählen des DMX-Kanal-Modus
SLAU	SL.AU	Slave-Modus
SP--	SP00-SP99	Gewünschte Programm-Geschwindigkeit einstellen S00 – S99 (zunehmend)
Pr--	Pr00-Pr30	Farbvoreinstellungen/Preset Colors

Deutsch

		Program	Function	Program	Function
		00	Rot	16	Blau Strobe
		01	Grün	17	Weiß Strobe
		02	Blau	18	Rot + Grün Strobe
		03	Weiß	19	Rot + Blau Strobe
		04	Rot + Grün	20	Rot + Weiß Strobe
		05	Rot + Blau	21	Grün + Blau Strobe
		06	Rot + Weiß	22	Blau + Weiß Strobe
		07	Grün + Blau	23	Rot + Grün + Blau Strobe
		08	Blau + Weiß	24	Rot + Blau + Weiß Strobe
		09	Rot + Grün + Blau	25	Grün + Blau + Weiß Strobe
		10	Rot + Blau + Weiß	26	Rot + Grün + Weiß Strobe
		11	Grün + Blau + Weiß	27	Rot + Grün + Blau
		12	Rot + Grün + Weiß		+ Weiß Strobe
		13	Rot + Grün + Blau + Weiß	28	Grün + Weiß Strobe
		14	Rot Strobe	29	Rot Grün Blau Weiß Farbwechsel
		15	Grün Strobe	30	Sieben Farben Farbwechsel
ASC-	AC00-AC99	Switching colors AC00-AC99 (mit zunehmender Geschwindigkeit)			
FAde	FA00-FA99	Fading colors FA00-FA99 (mit zunehmender Geschwindigkeit)			
FLAS	FL00-FL99	Strobing colors FL00-FL99 (mit zunehmender Geschwindigkeit)			
rL--	r000-r255	Dimmerintensität der roten LED-Farbe 000 – 255 (zunehmend)			
GL--	G000-G255	Dimmerintensität der grünen LED-Farbe 000 – 255 (zunehmend)			
bL--	b000-b255	Dimmerintensität der blauen LED-Farbe 000 – 255 (zunehmend)			
UL--	U000-U255	Dimmerintensität der weißen LED-Farbe 000 – 255 (zunehmend)			
SoUA	SO.UA	Musikgesteuerter Modus			
LEd	oF10/oF30/oF60/ oF90	Display-Abschaltung Anzeige schaltet sich nach ca. 10, 30, 60 oder 90 Sekunden aus			
nodE	nod0-nod4	Dimmergeschwindigkeit (Sprungantwort) nod0: Ansprechverhalten von LEDs nod1: Ansprechverhalten von Halogenlampen, schnell nod2: Ansprechverhalten von Halogenlampen, weniger schnell nod3: Ansprechverhalten von Halogenlampen, mittel nod4: Ansprechverhalten von Halogenlampen, langsam			
UErn	UEX.X	Software-Version			
POU-	PO-1/PO-2	Stromsparmmodus PO-1 – Stromsparmmodus, 50% Leistung PO-2 – volle Leistung			
LOC	on/off	Sperren und Entsperren der Tasten des Control Boards/Touchscreens Um die Tastensperre zu aktivieren, und den Zugriff auf die Menübefehle zu sperren, LOC auf on stellen, mit der ENTER-Taste bestätigen und warten bis sich die Display-Abschaltung aktiviert. Um die Tastensperre zu deaktivieren, und den Zugriff auf die Menübefehle zurückzugewinnen, drücken Sie die UP- und ENTER-Taste gleichzeitig. Stellen Sie LOC auf off und bestätigen Sie mit der ENTER-Taste.			

Fernbedienung IR-13

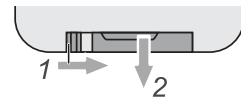
Die Fernbedienung steuert die folgenden Funktionen:

 Zunehmende Helligkeit	 Abnehmende Helligkeit	AUS	AN
Rot	Grün	Blau	Weiß
100% R + 24% G	90% G + 23% B	22% R + 87% B	50% / 100% Leistung
100% R + 47% G	82% G + 46% B	48% R + 75% B	Strobe-Effekt
100% R + 71% G	72% G + 69% B	67% R + 62% B	Color Fading
100% R + 100% G	100% G + 100% B	100% R + 100% B	Color Switching

Das Gerät verfügt über eine Memory-Funktion. Das zuletzt gewählte Programm wird wieder abgespielt sobald das Gerät erneut in Betrieb genommen wird.

Hinweise:

- Die Fernbedienung wird mit eingesetzter Batterie geliefert. Damit die Batterie während der Lagerung nicht entladen werden kann, befindet sich eine Isolierfolie zwischen der Batterie und den Batteriekontakten. Ziehen Sie vor dem ersten Betrieb die Folie auf der Rückseite der Fernbedienung aus dem Batteriehalter heraus. Anderenfalls ist die Fernbedienung nicht funktionstüchtig.
- Lässt die Reichweite der Fernbedienung nach ist die Batterie verbraucht und muss ausgewechselt werden. Drücken Sie dazu auf der Rückseite der Fernbedienung den kleinen Riegel mit der Kerbe nach rechts und ziehen Sie gleichzeitig den Batteriehalter heraus. Für den Betrieb der Fernbedienung wird eine 3-V-Knopfzelle Typ CR 2025 benötigt. Achten Sie beim Einsetzen darauf, dass der Pluspol der Knopfzelle im Halter nach oben zeigt.
- Entnehmen Sie vorsichtshalber die Batterie aus der Fernbedienung bei längerem Nichtgebrauch.



DMX512-ANSTEUERUNG

Über Ihren DMX-Controller können Sie die einzelnen Geräte individuell ansteuern. Dabei hat jeder DMX-Kanal eine andere Belegung mit verschiedenen Eigenschaften. Die einzelnen DMX-Kanäle und ihre Eigenschaften sind unter DMX-Protokoll aufgeführt.

QuickDMX

Schließen Sie den Sender an das DMX-Steuergerät an. Nehmen Sie die Sender und das AKKU IP Flat Light SMD in Betrieb. Schalten Sie am Gerät die Funktions-Taste (QuickDMX) an.

Die QuickDMX-Statusanzeige leuchtet kurz rot, grün und blau auf. Danach leuchtet sie kontinuierlich gemäß dem eingestellten Übertragungskanal.

Stellen Sie alle Sender und Empfänger auf den gleichen Übertragungskanal ein. Drücken Sie dazu am Gerät die ID-Taste.

Die Statusanzeige zeigt den eingestellten Übertragungskanal.

Kanal	Farbe
1	Rot
2	Grün
3	Blau
4	Gelb (Rot/Grün)
5	Cyan (Grün/Blau)
6	Magenta (Rot/Blau)

Das DMX-Funknetz ist damit aufgebaut und die Empfänger sind mit dem Sender gekoppelt. Die Zuweisung der Empfänger auf den Sender bleibt auch beim Ausschalten erhalten. Sobald der Sender ein DMX-Signal erhält, wechselt die Statusanzeige zu Rot. Kurz darauf beginnen die grüne Statusanzeige der Empfänger und ein Punkt im Display zu blinken und zeigen damit den Empfang des DMX-Signals an. Die Bedienung der DMX-gesteuerten Geräte kann nun drahtlos erfolgen.

Ziehen Sie nach dem Gebrauch den Netzstecker des Netzteils aus der Steckdose, um unnötigen Stromverbrauch zu vermeiden.

Übertragungsarten

Einem Sender lassen sich mehrere Empfänger zuweisen. Es können maximal 512 Empfänger betrieben werden.

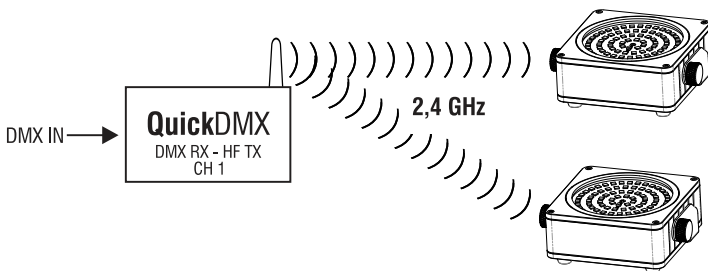
Mit QuickDMX können Sie flexibel Punkt-zu-Punkt-, Punkt-zu-Mehrpunkt und sogar Mehrpunkt-zu-Mehrpunkt-Verbindungen über große Distanzen und in jeder Umgebung einrichten (lesen Sie hierzu die Dokumentation des Funksenders). Ein QuickDMX-Funksender überträgt alle 512 DMX-Kanäle an maximal 512 Scheinwerfer. 6 Funksender lassen sich gleichzeitig betreiben, sodass 3072 DMX-Kanäle steuerbar sind. Die Reichweite beträgt bis zu 400 m.

Übertragung 1:1



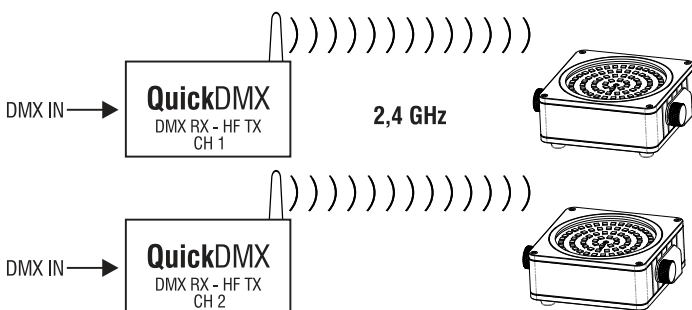
Das DMX-Signal wird bei einem Sender eingespeist und von diesem per HF gesendet. Ein Empfänger mit identischem Übertragungskanal empfängt das HF-Signal und gibt es als DMX-Signal aus.

Übertragung 1:Mehrere



Das DMX-Signal wird bei einem Sender eingespeist und von diesem per HF gesendet. Mehrere Empfänger mit identischem Übertragungskanal empfangen das HF-Signal und geben es als DMX-Signal aus.

Parallelübertragung



Es können 6 DMX-Funknetze mit 6 Sendern parallel betrieben werden, ohne dass sie sich gegenseitig stören. Dazu werden alle Sender auf einen unterschiedlichen Übertragungskanal eingestellt. Die Übertragungsstrecken arbeiten unabhängig voneinander und können sowohl im Modus 1:1 oder 1:mehrere eingesetzt werden.

Adressierung des Geräts

Das Gerät verfügt über fünf verschiedene DMX-Kanal-Modi. Über das Control Board können Sie, wie zuvor beschrieben, den DMX-Kanal-Modus definieren.

Über das Control Board können Sie die DMX-Startadresse definieren. Die Startadresse ist der erste Kanal, auf den das AKKU IP Flat Light SMD auf Signale vom Controller reagiert.

Wenn Sie die Startadresse, im 10 Kanal-Modus, z. B. auf 11 definieren, belegt das AKKU IP Flat Light SMD die Steuerkanäle 11 bis 20.

Bitte vergewissern Sie sich, dass sich die Steuerkanäle nicht mit anderen Geräten überlappen, damit der korrekt und unabhängig von anderen Geräten in der DMX-Kette funktioniert.

Werden mehrere AKKU IP Flat Light SMD auf eine Adresse definiert, arbeiten sie synchron.

Um die Startadresse einzustellen drücken Sie die MENU-Taste. Drücken Sie die UP- oder DOWN-Taste bis die LED-Anzeige Addr anzeigt. Drücken Sie die ENTER-Taste und das Display zeigt d001 an. Sie können nun die gewünschte Adresse über die UP- oder DOWN-Taste auswählen. Bitte drücken Sie noch einmal die ENTER-Taste zur Bestätigung.

Nachdem Sie die Startadresse definiert haben, können Sie das AKKU IP Flat Light SMD über Ihren Controller ansteuern

Bitte beachten Sie:

Über das Display des Gerätes wird der Status der DMX-Verbindung angezeigt:



Schalten Sie das Gerät ein. Das Gerät prüft, ob DMX-512 Daten empfangen werden oder nicht. Wenn Daten empfangen werden, erscheint „d.001“ mit der definierten Startadresse auf dem Display. Werden keine Daten empfangen, blinkt „d001“ mit der definierten Startadresse.

Die Meldung erscheint:

- wenn der Drahtlos-Empfänger nicht am Drahtlos-Sender eingeloggt ist oder kein Drahtlos-DMX-Signal empfangen wird.
- wenn der Controller ausgeschaltet oder defekt ist.

DMX-Protokoll

3-Kanal-Modus

Steuerkanal 1 - Farb-Presets

Wert/Value		Eigenschaft
0	255	Farb-Presets

Steuerkanal 2 - Weiß

Wert/Value		Eigenschaft
0	255	Weiß (0=aus, 255=100% weiß)

Steuerkanal 3 - Dimmer

Wert/Value		Eigenschaft
0	255	Allmähliche Einstellung der Dimmerintensität von 0 bis 100 %

4-Kanal-Modus**Steuerkanal 1 - Rot**

Wert/Value		Eigenschaft
0	255	Rot (0=aus, 255=100% rot)

Steuerkanal 2 - Grün

Wert/Value		Eigenschaft
0	255	Grün (0=aus, 255=100% grün)

Steuerkanal 3 - Blau

Wert/Value		Eigenschaft
0	255	Blau (0=aus, 255=100% blau)

Steuerkanal 4 - Weiß

Wert/Value		Eigenschaft
0	255	Weiß (0=aus, 255=100% weiß)

6-Kanal-Modus**Steuerkanal 1 - Rot**

Wert/Value		Eigenschaft
0	255	Rot (0=aus, 255=100% rot)

Steuerkanal 2 - Grün

Wert/Value		Eigenschaft
0	255	Grün (0=aus, 255=100% grün)

Steuerkanal 3 - Blau

Wert/Value		Eigenschaft
0	255	Blau (0=aus, 255=100% blau)

Steuerkanal 4 - Weiß

Wert/Value		Eigenschaft
0	255	Weiß (0=aus, 255=100% weiß)

Steuerkanal 5 - Dimmer

Wert/Value		Eigenschaft
0	255	Allmähliche Einstellung der Dimmerintensität von 0 bis 100 %

Steuerkanal 6 – Strobe/Musiksteuerung

Wert/Value		Eigenschaft
0	0	Keine Funktion
1	5	Musikgesteuert
6	10	Keine Funktion
11	255	Strobe-Effekt mit zunehmender Geschwindigkeit

8-Kanal-Modus

Steuerkanal 1 - Dimmer

Wert/Value		Eigenschaft
0	255	Allmähliche Einstellung der Dimmerintensität von 0 bis 100 %

Steuerkanal 2 - Rot

Wert/Value		Eigenschaft
0	255	Rot (0=aus, 255=100% rot)

Steuerkanal 3 - Grün

Wert/Value		Eigenschaft
0	255	Grün (0=aus, 255=100% grün)

Steuerkanal 4 - Blau

Wert/Value		Eigenschaft
0	255	Blau (0=aus, 255=100% blau)

Steuerkanal 5 - Weiß

Wert/Value		Eigenschaft
0	255	Weiß (0=aus, 255=100% weiß)

Steuerkanal 6 - Strobe

Wert/Value		Eigenschaft
0	14	Keine Funktion
15	255	Strobe-Effekt mit zunehmender Geschwindigkeit

Steuerkanal 7 – Spezialeffekte/Musiksteuerung

Wert/Value		Eigenschaft
0	31	Keine Funktion
32	63	Aufblenden (abhängig von der Einstellung der Kanäle 1-5)
64	95	Abblenden (abhängig von der Einstellung der Kanäle 1-5)
96	127	Aufblenden - Abblenden (abhängig von der Einstellung der Kanäle 1-5)
128	159	Fading colors
160	191	Zufälliges Auf- und Abblenden
192	223	Switching colors
224	255	Musikgesteuert

Steuerkanal 8 - Geschwindigkeit Spezialeffekte

Wert/Value		Eigenschaft
0	255	Zunehmende Geschwindigkeit

10-Kanal-Modus

Steuerkanal 1 - Dimmer

Wert/Value		Eigenschaft
0	255	Allmähliche Einstellung der Dimmerintensität von 0 bis 100 %

Steuerkanal 2 - Rot

Wert/Value		Eigenschaft
0	255	Rot (0=aus, 255=100% rot)

Steuerkanal 3 - Grün

Wert/Value		Eigenschaft
0	255	Grün (0=aus, 255=100% grün)

Steuerkanal 4 - Blau

Wert/Value		Eigenschaft
0	255	Blau (0=aus, 255=100% blau)

Steuerkanal 5 - Weiß

Wert/Value		Eigenschaft
0	255	Weiß (0=aus, 255=100% weiß)

Steuerkanal 6 - Strobe

Wert/Value		Eigenschaft
0	14	Keine Funktion
15	255	Strobe-Effekt mit zunehmender Geschwindigkeit

Steuerkanal 7 – Spezialeffekte/Musiksteuerung

Wert/Value		Eigenschaft
0	31	Keine Funktion
32	63	Aufblenden (abhängig von der Einstellung der Kanäle 1-5)
64	95	Abblenden (abhängig von der Einstellung der Kanäle 1-5)
96	127	Aufblenden - Abblenden (abhängig von der Einstellung der Kanäle 1-5)
128	159	Fading colors
160	191	Zufälliges Auf- und Abblenden
192	223	Switching colors
224	255	Musikgesteuert

Steuerkanal 8 - Geschwindigkeit Spezialeffekte

Wert/Value		Eigenschaft
0	255	Zunehmende Geschwindigkeit

Steuerkanal 9 - Dimmergeschwindigkeit (Sprungantwort)

Wert/Value		Eigenschaft
0	5	Dimmergeschwindigkeit aus Control Board Einstellung (nodE)
6	55	Ansprechverhalten von LEDs
56	105	Ansprechverhalten von Halogenlampen, schnell
106	155	Ansprechverhalten von Halogenlampen, weniger schnell
156	205	Ansprechverhalten von Halogenlampen, mittel
206	255	Ansprechverhalten von Halogenlampen, langsam

Steuerkanal 10 - Stromsparmodus

Wert/Value		Eigenschaft
0	249	Control Board Einstellung (POU)
250	255	Stromsparmodus, 50% Leistung



REINIGUNG UND WARTUNG

Das Gerät sollte äußerlich in regelmäßigen Abständen von Verunreinigungen wie Staub usw. gereinigt werden. Insbesondere die Linsen sollten sauber sein, damit das Licht mit maximaler Helligkeit abgestrahlt werden kann.

- 1 Trennen Sie das Gerät vom Netz und lassen Sie es abkühlen, bevor Sie mit der Reinigung beginnen.
- 2 Reinigen Sie die Oberflächen mit einem fusselfreien, angefeuchteten Tuch. Verwenden Sie auf keinen Fall Alkohol oder irgendwelche Lösungsmittel, da sonst die Gehäuseoberflächen beschädigt werden könnten. Vermeiden Sie unbedingt das Eindringen von Nässe oder Feuchtigkeit in das Gerät.

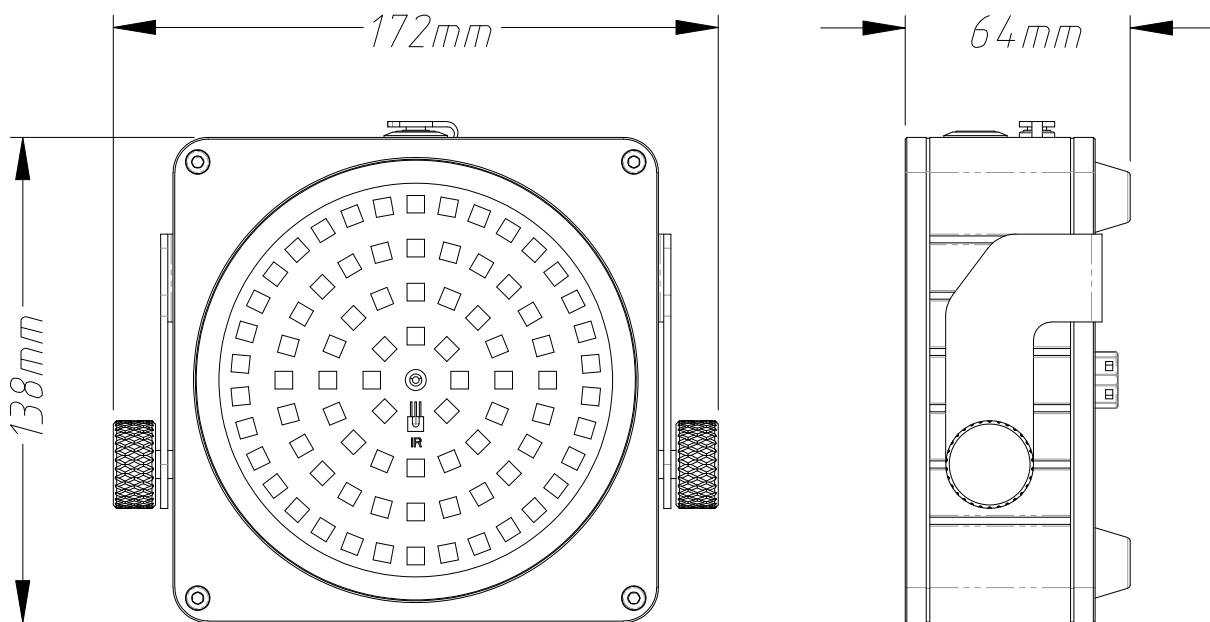
Im Geräteinneren befinden sich keine zu wartenden Teile. Öffnen Sie das Gehäuse nicht. Unternehmen Sie keine Reparaturversuche, da dies ein Sicherheitsrisiko darstellt. Wartungs- und Servicearbeiten sind ausschließlich dem autorisierten Fachhandel vorbehalten. Sollten einmal Ersatzteile benötigt werden, verwenden Sie bitte nur Originalersatzteile. Sollten Sie noch weitere Fragen haben, wenden Sie sich bitte an Ihren Fachhändler.

UMWELTSCHUTZ

	<p>Informationen zur Entsorgung</p> <p>Bitte übergeben Sie das Gerät bzw. die Geräte am Ende der Nutzungsdauer zur umweltgerechten Entsorgung einem örtlichen Recyclingbetrieb. Geräte, die mit diesem Symbol gekennzeichnet sind, dürfen nicht im Hausmüll entsorgt werden. Für weitere Informationen wenden Sie sich bitte an Ihren Händler oder die zuständige örtliche Behörde. Entnehmen Sie evtl. eingelegte Batterien und entsorgen Sie diese getrennt vom Produkt.</p>
	<p>Als Endverbraucher sind Sie durch die Batterieverordnung gesetzlich zur Rückgabe aller gebrauchten Batterien und Akkus verpflichtet. Die Entsorgung über den Hausmüll ist verboten. Verbrauchte Batterien können Sie unentgeltlich bei den Sammelstellen Ihrer Gemeinde und überall, wo Batterien verkauft werden, abgeben. Mit der Verwertung von Altgeräten und der ordnungsgemäßen Entsorgung von Batterien und Akkus leisten Sie einen wichtigen Beitrag zum Schutz unserer Umwelt.</p>

TECHNISCHE DATEN

Spannungsversorgung:	100-240 V AC, 50/60 Hz 12,6 V DC 2,5 A
Schutzart:	IP65
Schutzklasse:	SK III
Stromanschluss:	Stromeinspeisung Hohlstecker (M) Einbauversion Stromanschlusskabel mit Eurostecker (mitgeliefert) Batterie/Akku
Akkutyp:	2 x Lithium-Ion 11,1 V, 2600 mAh, 28,86 Wh
Akku:	Betriebsdauer bis zu 16h je nach verwendetem Programm Ladedauer 4h
Lampenart:	LED-Lampe
LED:	81 x SMD 0,2 W 4in1-QCL-RGBW (homogene Farbmischung)
Blitzrate:	1 - 23 Hz
DMX-Kanäle:	3; 4; 6; 8; 10
Kühlung:	Passive Konvektionskühlung
Ansteuerung:	Master/Slave Funktion; IR-Fernbedienung (mitgeliefert); QuickDMX eingebaut; Stand-alone; Musiksteuerung über Mikrofon; Light' J App
Abstrahlwinkel (1/10 Peak):	120°
Gehäusefarbe:	Schwarz
Displaytyp:	LCD
Trägerfrequenz:	2,4 GHz
Maße:	Länge: 17,2 cm
	Breite: 13,8 cm
	Tiefe: 6,4 cm
Gewicht:	1,30 kg
Fernbedienung	
Batterie:	1 x Knopfzelle 3,0 V CR2032 Lithium-Mangan eingebaut



Zubehör

ROADINGER Flightcase 4x AKKU Flat Light Serie	Best.-Nr. 31005123
EUROLITE IR-13 Fernbedienung	Best.-Nr. 50530568
EUROLITE SB-14 Soft-Bag	Best.-Nr. 30130562
EUROLITE Ladenetzteil 4x Akku Flat Light Serie	Best.-Nr. 41700055
EUROLITE TPC-10 Klammer, schwarz	Best.-Nr. 59006858
EUROLITE Sicherungsseil A 3x600mm bis 5kg, schwarz	Best.-Nr. 58010341
EUROLITE QuickDMX Funksender/Empfänger	Best.-Nr. 70064703

Technische Änderungen ohne vorherige Ankündigung und Irrtum vorbehalten. © 03.03.2022

USER MANUAL

eurolite®

AKKU IP Flat Light SMD

**DANGER! Electric shock caused by short-circuit**

Be careful with your operations. With a dangerous voltage you can suffer a dangerous electric shock when touching the wires. Never open the housing.



Please read these instructions carefully before using the product. They contain important information for the correct use of the product.

Every person involved with the installation, operation and maintenance of this device has to

- be qualified
- follow the instructions of this manual
- consider this manual to be part of the total product
- keep this manual for the entire service life of the product
- pass this manual on to every further owner or user of the product
- download the latest version of the user manual from the Internet

INTRODUCTION

Thank you for having chosen one of our products. If you follow the instructions given in this manual, we are sure that you will enjoy this device for a long period of time.

Product features

Flat IP65 spotlight with 81 x RGBW SMD LED, QuickDMX transceiver and IR remote control

- With integrated QuickDMX transmitter/receiver for the wireless transmission of DMX512 signals
- Compact and bright
- For outdoor use (IP65)
- Operation via built-in rechargeable lithium-ion battery with up to 16 hours operating time
- Integrated automatic charging of the battery with indicator
- Auto, music, master/slave and QuickDMX mode
- Functions: static colors, stepless RGBW color mixture, internal programs, dimmer, strobe effect with variable speed
- Dimmer speed (step response) adjustable
- Addressing and setting via Control Board with touch buttons and LCD
- Convenient wireless control via included IR remote control EUROLITE IR-13
- Hanging as well as standing installation possible
- Inclination angle manually adjustable via the bracket
- Charger included in delivery
- Switch-mode power supply for operation between 100 and 240 volts
- DMX512 control via any standard DMX controller and suitable wireless transmitter
- LED: 81 x SMD 0.2 W 4in1 QCL RGBW (homogenous color mix)
- Can be operated in 3; 4; 6; 8; 10 CH mode
- The device is cooled by passive convection
- Flicker-free projection

SAFETY INSTRUCTIONS

**WARNING!**

Please read the safety warnings carefully and only use the product as described in this manual to avoid accidental injury or damage.

Intended use

- This device is a spotlight for mobile lighting designed to light indoor and outdoor areas and is IP65 rated. It can be mounted and operated in indoor and outdoor areas. This device is designed for professional use in the field of event technology, e.g. on stage. It is not suitable for household lighting.
- The product is supplied with power via the built-in rechargeable battery that can be charged via the charging adapter. The charging adapter is suitable for indoor use only. Do not use it outdoors. Never expose it to rain or moisture.
- The integrated QuickDMX receiver for wireless reception of DMX512 signals operates in the 2.4 GHz ISM range and is license-free and generally approved for operation in EU and EFTA countries.
- Only use the device according to the instructions given herein. Damages due to failure to follow these operating instructions will void the warranty! We do not assume any liability for any resulting damage.
- We do not assume any liability for material and personal damage caused by improper use or non-compliance with the safety instructions. In such cases, the warranty will be null and void.
- Unauthorized rebuilds or modifications of the device are not permitted for reasons of safety and render the warranty invalid.

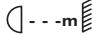
Danger due to electricity

- To reduce the risk of electric shock, do not open any part of the device. There are no serviceable parts inside the device.
- Only connect the product to a grounded wall socket that complies with the product specification voltage.
- Only connect the device to a properly installed mains outlet. The outlet must be protected by residual current breaker (RCD). The voltage and frequency must exactly be the same as stated on the device. If the mains cable is equipped with an earthing contact, then it must be connected to an outlet with a protective ground. Never deactivate the protective ground of a mains cable. Failure to do so could possibly injure the user.
- For outdoor use make sure to connect a rubber cable H05RN-F or H05RR-F. For installations in the ground an underground power cable NYY must be used. All valid instructions concerning the installation of cables outdoors or in the ground must be adhered.
- The mains outlet must be easily accessible so that you can unplug the device quickly if need be.
- Never touch the mains plug with wet or damp hands. There is the risk of potentially fatal electric shock.
- The mains cable must not be bent or squeezed. Keep it away from hot surfaces or sharp edges.
- Never pull the mains cable to disconnect the mains plug from the mains outlet, always seize the plug.
- Unplug the device during lightning storms, when unused for long periods of time or before cleaning.
- Do not expose the device to any high temperatures, direct sunlight, strong vibrations or heavy mechanical stress.
- Do not immerse the product in water, this will destroy it. Furthermore, this could cause a lethal electric shock!
- Only have repairs to the device or its mains cable carried out by qualified service personnel. Repairs are required when the device or the mains cable is visibly damaged, when the device has been dropped or malfunctions occur.

Danger to children and people with restricted abilities

- This product is not a toy. Keep it out of the reach of children and pets. Do not leave packaging material lying around carelessly. Never leave this device running unattended.
- This device may be used only by persons with sufficient physical, sensorial, and intellectual abilities and having corresponding knowledge and experience. Other persons may use this device only if they are supervised or instructed by a person who is responsible for their safety.

Warning – risk of burns and fire

- The admissible ambient temperature range (Ta) is -5 to +45°C. Do not operate the device outside of this temperature range.
- The housing temperature (Tc) can be up to 55°C during use. Avoid contact by persons and materials.
- Do not illuminate surfaces within 10 cm of the device. This value is indicated on the device by the  symbol.
- Do not use the device near highly flammable materials. Always place the device at a location where sufficient air circulation is ensured. Leave 50 cm of free space around the device. Never cover the air vents of the housing.

Warning – risk of injuries

- Do not look directly at the light source. Persons with light-sensitive epilepsy may suffer from epileptic seizures or fall unconscious.
- Make sure that the product is set up or installed safely and expertly and prevented from falling down. Comply with the standards and rules that apply in your country, in particular EN 60598-2-17.
- If you lack the qualification, do not attempt the installation yourself, but instead use a professional installer. Improper installation can result in bodily injury and or damage to property.
- The manufacturer cannot be made liable for damages caused by incorrect installations or insufficient safety precautions.
- For overhead use, always secure the device with a secondary safety attachment such as a safety bond or safety net.
- Make sure that the area below the installation place is blocked when rigging, derigging or servicing the device.
- For commercial use the country-specific accident prevention regulations of the government safety organization for electrical facilities must be complied with at all times.

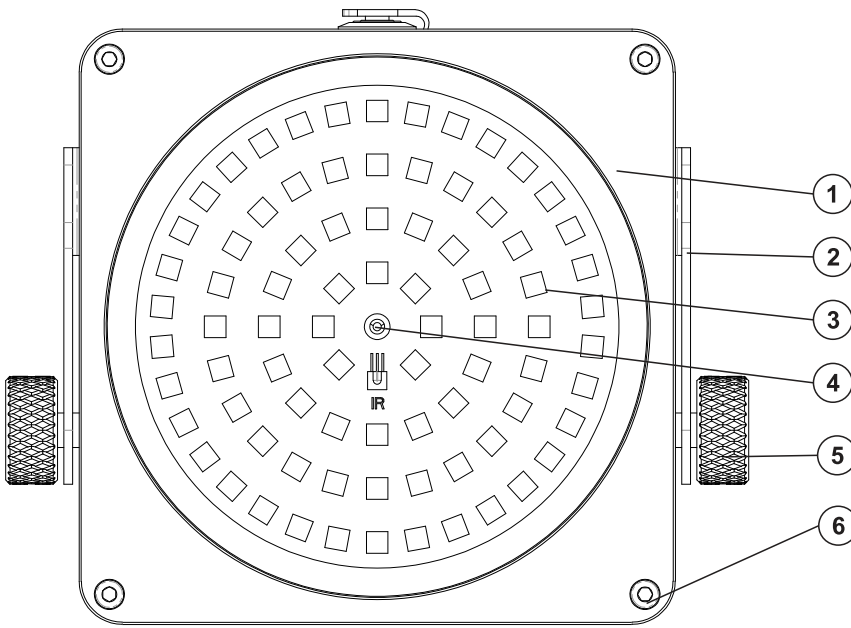
Caution – material damage

- This device must not be connected to the mains voltage by means of a dimmer.
- Lighting effects are not designed for permanent operation. Consistent operation breaks will ensure that the device will serve you for a long time without defects.
- Never switch the device on and off at short intervals. This will considerably reduce the service life of the device.
- If the device has been exposed to drastic temperature fluctuation, do not switch it on immediately. The resulting condensation may destroy the device. Allow the device to reach room temperature before connecting it. Wait until the condensation has evaporated.
- Please use the original packaging to protect the device against vibration, dust and moisture during transportation or storage.
- If a serial number label is affixed to the device, do not remove the label as this would make the warranty void.

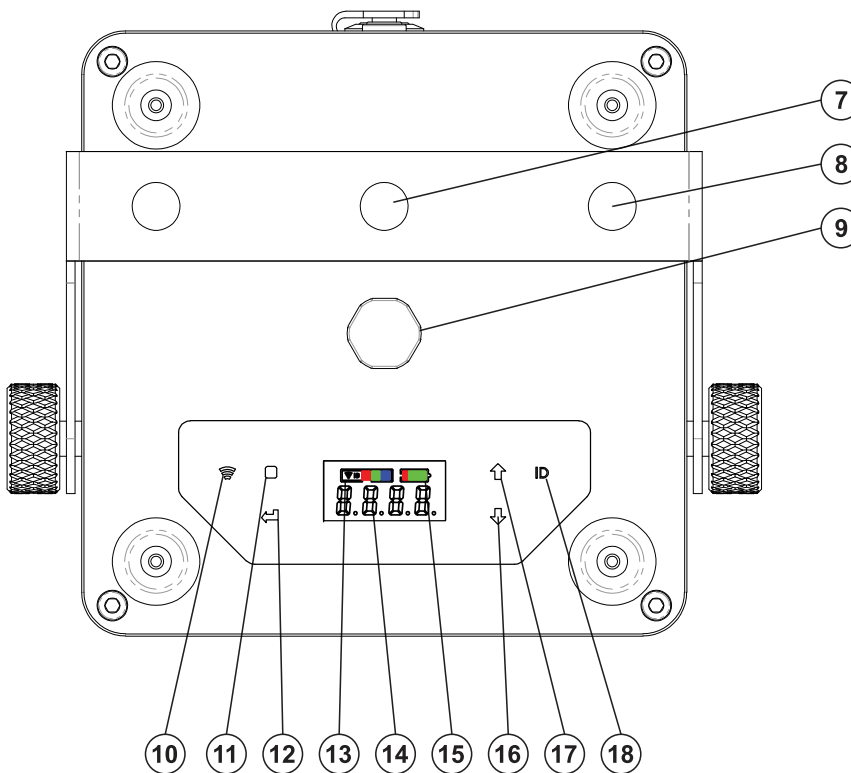
Rechargeable batteries/batteries

- The given battery operating time depends largely on the operating mode and ambient temperature. Low temperatures will reduce the operating time considerably. Before using the device for the first time, completely charge the battery.
- The contained lithium-ion battery is subject to the Dangerous Goods Legislation requirements. The user can transport the battery by road without further requirements. When being transported by third parties (e.g.: air transport or forwarding agency), special requirements on packaging and labelling must be observed. For preparation of the item being shipped, consulting an expert for hazardous material is required. Dispatch battery only when the housing is undamaged. Tape or mask off open contacts and pack up the battery in such a manner that it cannot move around in the packaging. Please also observe possibly more detailed national regulations.
- Make sure that the poles are correct when inserting the remote control batteries. Never let batteries lie around openly as there is the danger that these can be swallowed by children or domestic animals. Immediately consult a doctor when batteries are swallowed! Leaking or damaged batteries can cause irritations when getting into contact with the skin. In this case use appropriate protective gloves. Make sure that the batteries cannot be short-circuited, thrown into the fire and be charged. There is a danger of explosion.

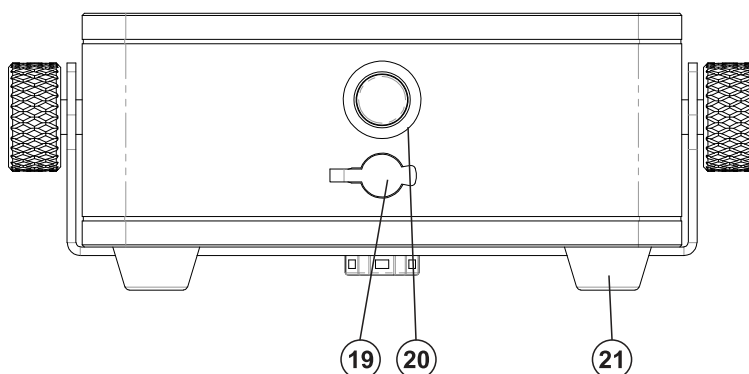
DESCRIPTION OF THE DEVICE



- (1) Housing
- (2) Mounting bracket
- (3) Lens/LED
- (4) Infrared sensor for the remote control
- (5) Fixation screw
- (6) Housing screw



- (7) Hole for the coupler
- (8) Hole for the safety bond
- (9) Pressure compensation plug
- (10) Function QuickDMX On/Off
- (11) Menu button
- (12) Enter button
- (13) QuickDMX status indicator
- (14) Display
- (15) Charge indicator
- (16) Down button
- (17) Up button
- (18) ID button, to change the transmission channel and pair the devices



- (19) Charger input
- (20) ON/OFF switch
- (21) Rubber foot

INSTALLATION

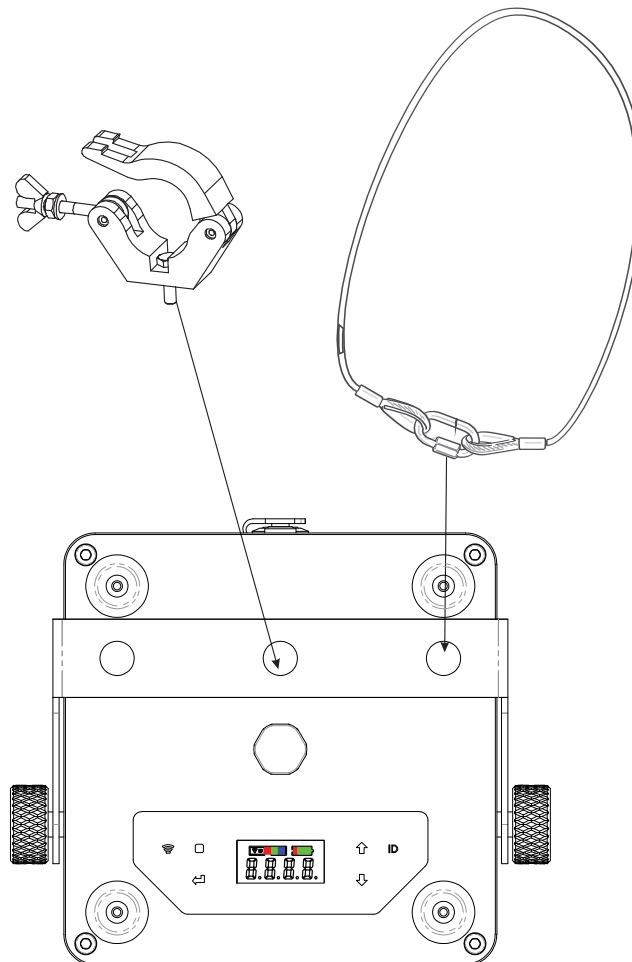


WARNING! Risk of injury caused by falling objects

Devices in overhead installations may cause severe injuries when crashing down. Make sure that the device is installed securely and cannot fall down. The installation must be carried out by a specialist who is familiar with the hazards and the relevant regulations.

The device may be placed on the floor by unfolding the bracket or fastened to a truss or similar rigging structure. The device must never be fixed swinging freely in the room.

- 1 The rigging structure must support at least 10 times the weight of all fixtures to be installed on it.
- 2 Block access below the work area and work from a stable platform when installing the device.
- 3 Use rigging hardware that is compatible with the structure and capable of bearing the weight of the device. Please refer to the “Accessories” section for a list of suitable rigging hardware.
- 4 Secure the device with a safety bond or other secondary attachment. This secondary safety attachment must be sufficiently dimensioned in accordance with the latest industrial safety regulations and constructed in a way that no part of the installation can fall down if the main attachment fails. Use the hole in the bracket for fixation of the safety bond. Fasten the safety bond in such a way that, in the event of a fall, the maximum drop distance of the device will not exceed 20 cm.
- 5 To align the device, release the fixation screws at the mounting bracket, adjust the desired inclination angle and tighten the fixation screws.
- 6 After installation, the device requires inspections periodically to prevent the possibility of corrosion, deformation and looseness.
- 7 Make sure the protective caps of the connections are always closed when using the product outdoors.



CHARGING

Prior to operating the device off mains for the first time, the rechargeable battery must be fully charged. You can charge the product using the charging adapter.

- 1 For charging the battery, connect the device to a grounded mains socket (100 und 240 Volt) via the enclosed power unit. Charging time is 4 hours. The device may be operated during the charging procedure.
- 2 The device features a protective circuit for charging which prevents overload of the rechargeable battery. However, disconnect the device from the mains after charging. Otherwise there will be a low current consumption even if the device is switched off.
- 3 The device will heat up during charging; this is normal.
- 4 To prevent damage to the battery by deep discharge, recharge a completely discharged battery as soon as possible. Do not store the unit with the battery completely discharged and regularly recharge the battery in case of long storage.

Maximum battery run time	Recharge time
16 hours	4 hours

Please make sure to close the cap of the charger input after charging in order to prevent the penetration of humidity and dirt.

Battery status

The battery charging status is indicated on the display. The battery charging status is indicated by four levels. If all four levels are lit, the battery is fully loaded. If only one level is lit, the red one, the battery is going flat soon. In this state, the device can be operated for a few minutes. Then an emergency switch-off deactivates the device to protect it from total discharge.

OPERATION

Switch on the device on using the ON/OFF switch. The operating time of the battery depends on the operating mode and the ambient temperature (max. 16 hours). After operation, switch the device off.

After you switch on the device with the power switch, the device starts running. The display lights up and you can choose the desired mode via the buttons MENU, ENTER, UP, DOWN, and Function QuickDMX.

The device has two operating modes. It can be operated in stand-alone mode via the control board and the EUROLITE IR-13 remote control or in DMX-controlled mode via a standard DMX controller and QuickDMX with suitable wireless transmitter.

Stand-alone mode

In the stand-alone mode, you can do without a controller. Disable QuickDMX and call up the desired setting. Please refer to the instructions under Control Board.

Master/Slave operation

The master/slave operation enables that several devices can be synchronized and controlled by one master device.

Set the master device and each slave device to the same transmission channel. For this purpose, press the ID button on the device, to change the transmission channel and pair the devices.

The selected transmission channel is indicated by the status indicator.

Channel	Color
1	Red
2	Green
3	Blue
4	Yellow (red/green)
5	Cyan (green/blue)
6	Magenta (red/blue)

Choose the device which is to control the effects. This device then works as master device and controls all other slave devices.

Set the master device to the desired mode. Set the slave mode (SL.AU) on every slave device. Please refer to the instructions under *Control Board*.

Control Board

The Control Board offers several features: you can easily set the starting address, run the pre-programmed program or select a DMX channel mode.


The main menu is accessed by pressing Menu. Browse through the menu by pressing Up or Down. Press Enter in order to select the desired menu. You can change the selection by pressing Up or Down. Press Enter in order to confirm. You can leave every mode by pressing Menu. The functions provided are listed in the following sections.

Menu level 1	Menu level 2	Description																																																																		
Addr	d001-d512	DMX address setting																																																																		
CHnd	3CH, 4CH, 6CH, 8CH, 10CH	Setting DMX channel mode																																																																		
SLAU	SL.AU	Slave Mode																																																																		
SP--	SP00-SP99	Select the desired program speed S00 – S99 (increasing)																																																																		
Pr--	Pr00-Pr30	Preset colors																																																																		
		<table border="1"> <thead> <tr> <th>Program</th> <th>Function</th> <th>Program</th> <th>Function</th> </tr> </thead> <tbody> <tr> <td>00</td> <td>Red</td> <td>16</td> <td>Blue Strobe</td> </tr> <tr> <td>01</td> <td>Green</td> <td>17</td> <td>White Strobe</td> </tr> <tr> <td>02</td> <td>Blue</td> <td>18</td> <td>Red + Green Strobe</td> </tr> <tr> <td>03</td> <td>White</td> <td>19</td> <td>Red + Blue Strobe</td> </tr> <tr> <td>04</td> <td>Red + Green</td> <td>20</td> <td>Red + White Strobe</td> </tr> <tr> <td>05</td> <td>Red + Blue</td> <td>21</td> <td>Green + Blue Strobe</td> </tr> <tr> <td>06</td> <td>Red + White</td> <td>22</td> <td>Blue + White Strobe</td> </tr> <tr> <td>07</td> <td>Green + Blue</td> <td>23</td> <td>Red + Green + Blue Strobe</td> </tr> <tr> <td>08</td> <td>Blue + White</td> <td>24</td> <td>Red + Blue + White Strobe</td> </tr> <tr> <td>09</td> <td>Red + Green + Blue</td> <td>25</td> <td>Green + Blue + White Strobe</td> </tr> <tr> <td>10</td> <td>Red + Blue + White</td> <td>26</td> <td>Red + Green + White Strobe</td> </tr> <tr> <td>11</td> <td>Green + Blue + White</td> <td rowspan="2">27</td> <td>Red + Green + Blue + White Strobe</td> </tr> <tr> <td>12</td> <td>Red + Green + White</td> </tr> <tr> <td>13</td> <td>Red + Green + Blue + White</td> <td>28</td> <td>Green + White Strobe</td> </tr> <tr> <td>14</td> <td>Red Strobe</td> <td>29</td> <td>Red Green Blue White Color Change</td> </tr> <tr> <td>15</td> <td>Green Strobe</td> <td>30</td> <td>Seven Color Change</td> </tr> </tbody> </table>	Program	Function	Program	Function	00	Red	16	Blue Strobe	01	Green	17	White Strobe	02	Blue	18	Red + Green Strobe	03	White	19	Red + Blue Strobe	04	Red + Green	20	Red + White Strobe	05	Red + Blue	21	Green + Blue Strobe	06	Red + White	22	Blue + White Strobe	07	Green + Blue	23	Red + Green + Blue Strobe	08	Blue + White	24	Red + Blue + White Strobe	09	Red + Green + Blue	25	Green + Blue + White Strobe	10	Red + Blue + White	26	Red + Green + White Strobe	11	Green + Blue + White	27	Red + Green + Blue + White Strobe	12	Red + Green + White	13	Red + Green + Blue + White	28	Green + White Strobe	14	Red Strobe	29	Red Green Blue White Color Change	15	Green Strobe	30	Seven Color Change
		Program	Function	Program	Function																																																															
		00	Red	16	Blue Strobe																																																															
		01	Green	17	White Strobe																																																															
		02	Blue	18	Red + Green Strobe																																																															
		03	White	19	Red + Blue Strobe																																																															
		04	Red + Green	20	Red + White Strobe																																																															
		05	Red + Blue	21	Green + Blue Strobe																																																															
		06	Red + White	22	Blue + White Strobe																																																															
		07	Green + Blue	23	Red + Green + Blue Strobe																																																															
		08	Blue + White	24	Red + Blue + White Strobe																																																															
		09	Red + Green + Blue	25	Green + Blue + White Strobe																																																															
		10	Red + Blue + White	26	Red + Green + White Strobe																																																															
		11	Green + Blue + White	27	Red + Green + Blue + White Strobe																																																															
		12	Red + Green + White																																																																	
		13	Red + Green + Blue + White	28	Green + White Strobe																																																															
14	Red Strobe	29	Red Green Blue White Color Change																																																																	
15	Green Strobe	30	Seven Color Change																																																																	

ASC-	AC00-AC99	Switching colors AC00-AC99 (with increasing speed)
FAdE	FA00-FA99	Fading colors FA00-FA99 (with increasing speed)
FLAS	FL00-FL99	Strobing colors FL00-FL99 (with increasing speed)
rL--	r000-r255	Dimmer intensity of red LED color 000 – 255 (increasing)
GL--	G000-G255	Dimmer intensity of green LED color 000 – 255 (increasing)
bL--	b000-b255	Dimmer intensity of blue LED color 000 – 255 (increasing)
UL--	U000-U255	Dimmer intensity of white LED color 000 – 255 (increasing)
SoUA	SO.UA	Sound controlled mode
LEd	oF10/oF30/oF60/ oF90	Display shutoff Shuts off the display after about 10, 30, 60 or 90 seconds
nodE	nod0-nod4	Dimmer speed (step response) nod0: Response characteristics of LEDs nod1: Response characteristics of halogen lamps, fast nod2: Response characteristics of halogen lamps, less fast nod3: Response characteristics of halogen lamps, middle nod4: Response characteristics of halogen lamps, slow
UErn	UEX.X	Software version
POU-	PO-1/PO-2	Power-save mode PO-1 - power save mode, 50 % power PO-2 - full power
LOC	on/off	Lock and unlock the buttons of the control board/touchscreen To activate the keylock function and lock access to menu commands set LOC to on, confirm with the ENTER button and wait until the display switches off. In order to deactivate the keylock function and regain access to the menu commands, press the buttons UP and ENTER at the same time. Set LOC to off and confirm with the ENTER button.

Remote control IR-13

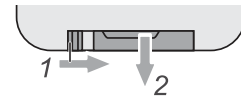
The remote control has the following functions:

 Brightness up	 Brightness down	OFF	ON
Red	Green	Blue	White
100% R + 24% G	90% G + 23% B	22% R + 87% B	50% / 100% power
100% R + 47% G	82% G + 46% B	48% R + 75% B	Strobe effect
100% R + 71% G	72% G + 69% B	67% R + 62% B	Color Fading
100% R + 100% G	100% G + 100% B	100% R + 100% B	Color Switching

The device features a memory function. The last program selected will begin anew when the device is restarted.

Notes:

- The remote control is supplied with a battery inserted. An insulating foil between the battery and the battery contacts prevents the battery from being discharged during storage. Prior to the first operation remove the foil from the battery support on the rear side of the remote control. Otherwise operation of the remote control is not possible.
- If the range of the remote control decreases, replace the battery. For this purpose, on the rear side of the remote control press the small bar with the groove to the right and at the same time remove the battery support. For operation, one 3 V button cell type CR 2025 is required. When inserting, pay attention that the positive pole of the button cell shows upwards in the support.
- Remove the battery from the remote control as a precaution if the device is not used for a longer period of time.



DMX512 CONTROL

You can control the device individually via your DMX-controller. Every DMX-channel has a different occupation with different features. The individual channels and their features are listed under DMX-protocol.

QuickDMX

Connect the transmitter to the DMX controller. Set each transmitter and the AKKU IP Flat Light SMD into operation. Press the function button to activate QuickDMX.

The QuickDMX status indicator shortly flashes red, green and blue. Afterward, it lights permanently according to the selected transmission channel.

Set each transmitter and receiver to the same transmission channel. For this purpose, shortly press the ID button on the device.

The selected transmission channel is indicated by the status indicator.

Channel	Color
1	Red
2	Green
3	Blue
4	Yellow (red/green)
5	Cyan (green/blue)
6	Magenta (red/blue)

Thus, the wireless DMX network is set up and the receivers are paired to the transmitter. The assignment of the receivers to the transmitter is kept memorized even after disconnecting the power supply. As soon as the transmitter receives a DMX signal, the status indicator switches to red. Shortly afterward, the green status indicators of the receivers and a point in the display start flashing to indicate that the DMX signal is being received. The DMX-controlled units can now be controlled via radio.

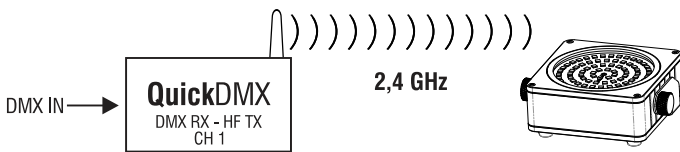
After the operation, disconnect the mains plug of the power supply unit from the mains outlet, to prevent unnecessary power consumption.

Transmission modes

Several receivers may be assigned to a transmitter. It is possible to operate a maximum of 512 receivers.

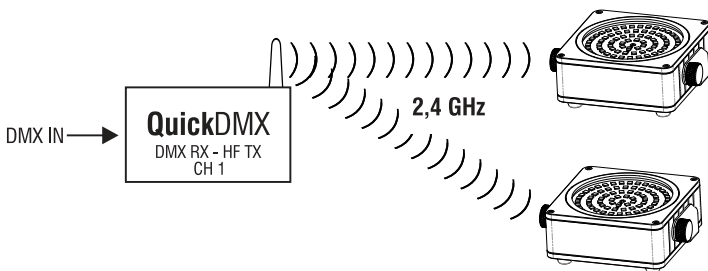
QuickDMX allows creating reliable point-to-point, point-to-multipoint and even multipoint-to-multipoint installations over large distances and in any environment (please refer to the controller's documentation). A single QuickDMX transmitter transmits all 512 DMX channels to a maximum of 512 spotlights. It is possible to operate 6 transmitters at the same time in order to control a total of 3072 DMX channels. The maximum range is 400 m.

Transmission 1:1



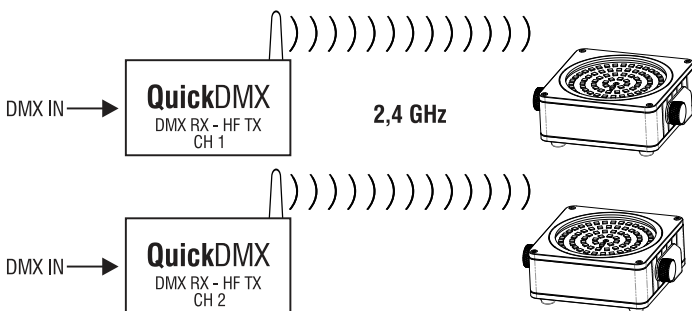
The DMX signal is fed to a transmitter which sends it via RF. A receiver with the same transmission channel receives the RF signal and distributes it as a DMX signal.

Transmission 1:Many



The DMX signal is fed to a transmitter which sends it via RF. Several receivers with the same transmission channel receive the RF signal and distribute it as a DMX signal.

Parallel Transmission



It is possible to operate 6 wireless DMX networks with 6 transmitters in parallel without mutual interference by adjusting them to different transmission channels. The wireless DMX networks operate independently of each other in 1:1 or 1: many transmission modes.

Addressing

The device has five different DMX channel modes. The Control Board allows you, as described above, to assign the DMX channel mode.

The Control Board allows you to assign the DMX starting address, which is defined as the first channel from which the AKKU IP Flat Light SMD will respond to the controller.

If you set, for example, the address in the 10 channel mode to channel 11, the AKKU IP Flat Light SMD will use the channel 11 to 20 for control.

Please, be sure that you don't have any overlapping channels in order to control each AKKU IP Flat Light SMD correctly and independently from any other fixture on the DMX-chain.

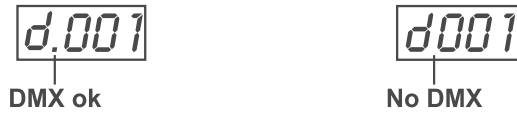
If several AKKU IP Flat Light SMD devices are addressed similarly, they will work synchronically.

For setting the desired starting address please press the MENU button. Press the UP and DOWN button until the display shows Addr. Press the ENTER button and the display shows: d001. Set the desired address via the UP or DOWN button. Please press the ENTER button again to confirm.

Now you can start operating the AKKU IP Flat Light SMD via your lighting controller.

Note:

The modes of DMX512 data are shown via the display of the device:



After switching on, the device will automatically detect whether DMX 512 data is received or not. If the data is received, the display will show "d.001" with the actually set start address. If there is no data received at the DMX-input, "d001" with the actually set start address flashes.

This situation can occur if:

- the wireless receiver is not logged in to the wireless transmitter or no wireless DMX signal is received.
- the controller is switched off or defective.

DMX Protocol

3 channel mode

Control-channel 1 - Color presets

Wert/Value		Feature
0	255	Color presets

Control-channel 2 - White

Wert/Value		Feature
0	255	White (0=off, 255=100% white)

Control-channel 3 - Dimmer

Wert/Value		Feature
0	255	Gradual adjustment of the dimmer intensity from 0 to 100 %

4 channel mode

Control-channel 1 - Red

Wert/Value		Feature
0	255	Red (0=off, 255=100% red)

Control-channel 2 - Green

Wert/Value		Feature
0	255	Green (0=off, 255=100% green)

Control-channel 3 - Blue

Wert/Value		Feature
0	255	Blue (0=off, 255=100% blue)

Control-channel 4 - White

Wert/Value		Feature
0	255	White (0=off, 255=100% white)

6 channel mode

Control-channel 1 - Red

Wert/Value		Feature
0	255	Red (0=off, 255=100% red)

Control-channel 2 - Green

Wert/Value		Feature
0	255	Green (0=off, 255=100% green)

Control-channel 3 - Blue

Wert/Value		Feature
0	255	Blue (0=off, 255=100% blue)

Control-channel 4 - White

Wert/Value		Feature
0	255	White (0=off, 255=100% white)

Control-channel 5 - Dimmer

Wert/Value		Feature
0	255	Gradual adjustment of the dimmer intensity from 0 to 100 %

Control-channel 6 – Strobe/Sound Control

Wert/Value		Feature
0	0	No function
1	5	Sound Control
6	10	No function
11	255	Strobe-effect with increasing speed

8 channel mode

Control-channel 1 - Dimmer

Wert/Value		Feature
0	255	Gradual adjustment of the dimmer intensity from 0 to 100 %

Control-channel 2 - Red

Wert/Value		Feature
0	255	Red (0=off, 255=100% red)

Control-channel 3 - Green

Wert/Value		Feature
0	255	Green (0=off, 255=100% green)

Control-channel 4 - Blue

Wert/Value		Feature
0	255	Blue (0=off, 255=100% blue)

Control-channel 5 - White

Wert/Value		Feature
0	255	White (0=off, 255=100% white)

Control-channel 6 - Strobe

Wert/Value		Feature
0	14	No function
15	255	Strobe-effect with increasing speed

Control-channel 7 - Special effects/Sound Control

Wert/Value		Feature
0	31	No function
32	63	Fade in (depending on the setting of channels 1-5)
64	95	Fade out (depending on the setting of channels 1-5)
96	127	Fade in - fade out (depending on the setting of channels 1-5)
128	159	Fading colors
160	191	Random fade in and fade out
192	223	Switching colors
224	255	Sound Control

Control-channel 8 - Speed special effects

Wert/Value		Feature
0	255	Increasing speed

10 channel mode

Control-channel 1 - Dimmer

Wert/Value		Feature
0	255	Gradual adjustment of the dimmer intensity from 0 to 100 %

Control-channel 2 - Red

Wert/Value		Feature
0	255	Red (0=off, 255=100% red)

Control-channel 3 - Green

Wert/Value		Feature
0	255	Green (0=off, 255=100% green)

Control-channel 4 - Blue

Wert/Value		Feature
0	255	Blue (0=off, 255=100% blue)

Control-channel 5 - White

Wert/Value		Feature
0	255	White (0=off, 255=100% white)

Control-channel 6 - Strobe

Wert/Value		Feature
0	14	No function
15	255	Strobe-effect with increasing speed

Control-channel 7 - Special effects/Sound Control

Wert/Value		Feature
0	31	No function
32	63	Fade in (depending on the setting of channels 1-5)
64	95	Fade out (depending on the setting of channels 1-5)
96	127	Fade in - fade out (depending on the setting of channels 1-5)
128	159	Fading colors
160	191	Random fade in and fade out
192	223	Switching colors
224	255	Sound Control

Control-channel 8 - Speed special effects

Wert/Value		Feature
0	255	Increasing speed

Control-channel 9 - Dimmer speed (step response)

Wert/Value		Feature
0	5	Control Board setting dimmer speed (nodE)
6	55	Response characteristics of LEDs
56	105	Response characteristics of halogen lamps, fast
106	155	Response characteristics of halogen lamps, less fast
156	205	Response characteristics of halogen lamps, middle
206	255	Response characteristics of halogen lamps, slow

Control-channel 10 - Power save mode

Wert/Value		Feature
0	249	Control Board setting (POU)
250	255	Power save mode, 50% power



CLEANING AND MAINTENANCE

The outside of the device should be cleaned periodically to remove contaminants such as dust etc. The lenses, in particular, should be clean to ensure that light will be emitted at maximum brightness.

- 1 Disconnect the device from power and allow it to cool before cleaning.
- 2 Clean the surface with a soft lint-free and moistened cloth. Never use alcohol or solvents as these may damage the surface. Make sure that no liquids can enter the device.

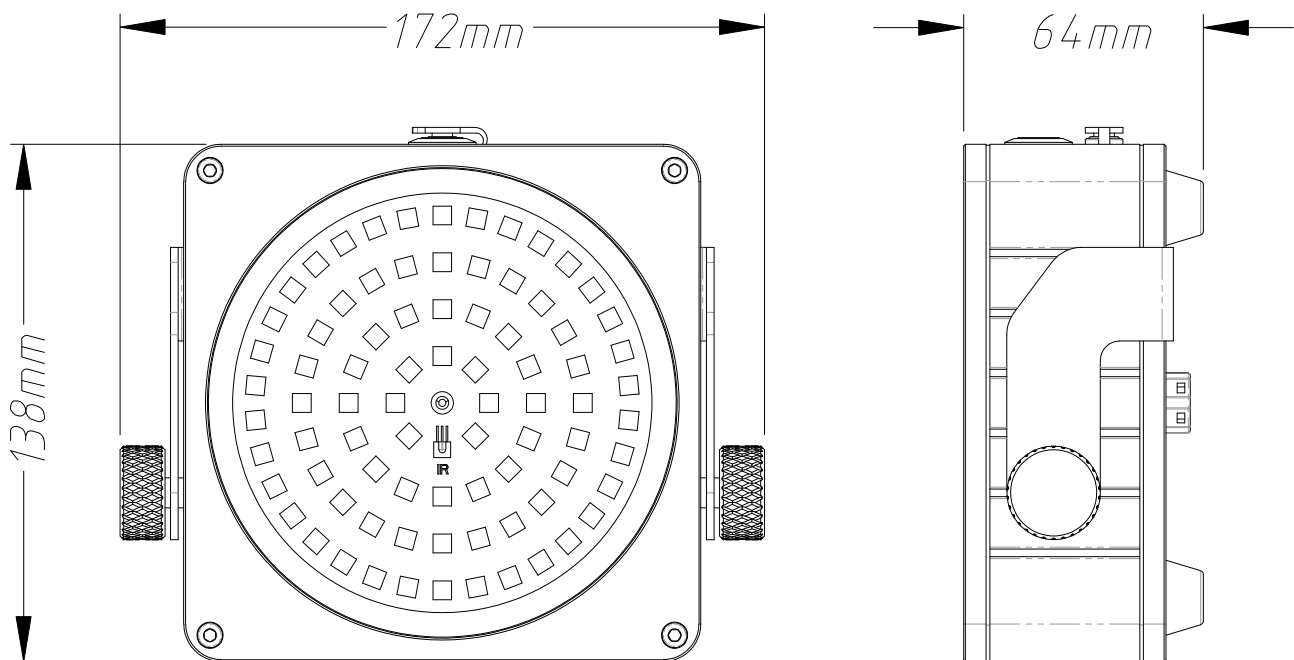
There are no serviceable parts inside. Do not open the housing. Do not try to repair the device by yourself as this may result in damage. Maintenance and service operations are only to be carried out by authorized dealers. Should you need any spare parts, please use genuine parts. Should you have further questions, please contact your dealer.

PROTECTING THE ENVIRONMENT

	<p>Disposal of old equipment When to be definitively put out of operation, take the product to a local recycling plant for a disposal which is not harmful to the environment. Devices marked with this symbol must not be disposed of as household waste. Contact your retailer or local authorities for more information. Remove any inserted batteries and dispose of them separately from the product.</p>
	<p>You as the end user are required by law (Battery Ordinance) to return all used batteries/rechargeable batteries. Disposing of them in the household waste is prohibited. You may return your used batteries free of charge to collection points in your municipality and anywhere where batteries/rechargeable batteries are sold. By disposing of used devices and batteries correctly, you contribute to the protection of the environment.</p>

TECHNICAL SPECIFICATIONS

Power supply:	100-240 V AC, 50/60 Hz 12,6 V DC 2,5 A
IP classification:	IP65
Protection class:	Class III
Power connection:	Mains input Coaxial power connector (M) Power supply cord with Euro plug (provided) Battery/battery pack
Battery pack type:	2 x lithium ion 11,1 V, 2600 mAh, 28,86 Wh
Battery pack:	Battery operation up to 16h depending on program used Recharging time 4h
Lamp type:	LED lamp
LED:	81 x SMD 0,2 W 4in1 QCL RGBW (homogenous color mix)
Flash rate:	1 - 23 Hz
DMX channels:	3; 4; 6; 8; 10
Cooling:	Passive convection
Control:	Master/slave function; IR remote control (provided); QuickDMX built-in; stand-alone; Sound to light via Microphone; Light 'J' app
Beam angle (1/10 peak):	120°
Housing color:	Black
Display type:	LCD
Carrier frequency:	2.4 GHz
Dimensions:	Length: 17.2 cm Width: 13.8 cm Depth: 6.4 cm
Weight:	1.30 kg
Remote control	
Battery:	1 x Button cell 3.0 V CR2032 lithium manganese built-in



Accessories

ROADINGER Flightcase 4x AKKU Flat Light Series	No. 31005123
EUROLITE IR-13 Remote Control	No. 50530568
EUROLITE SB-14 Soft-Bag	No. 30130562
EUROLITE Charger 4x Akku Flat Light Series	No. 41700055
EUROLITE TPC-10 Coupler, black	No. 59006858
EUROLITE Safety Bond A 3x600mm up to 5kg, black	No. 58010341
EUROLITE QuickDMX Wireless Transmitter/Receiver	No. 70064703

All information is subject to change without prior notice. © 03.03.2022

eurolite®

Eurolite is a brand of Steinigke Showtechnic GmbH · Andreas-Bauer-Str. 5 · 97297 Waldbüttelbrunn Germany
D00138492 Version 1.0 Publ. 03/03/2022

