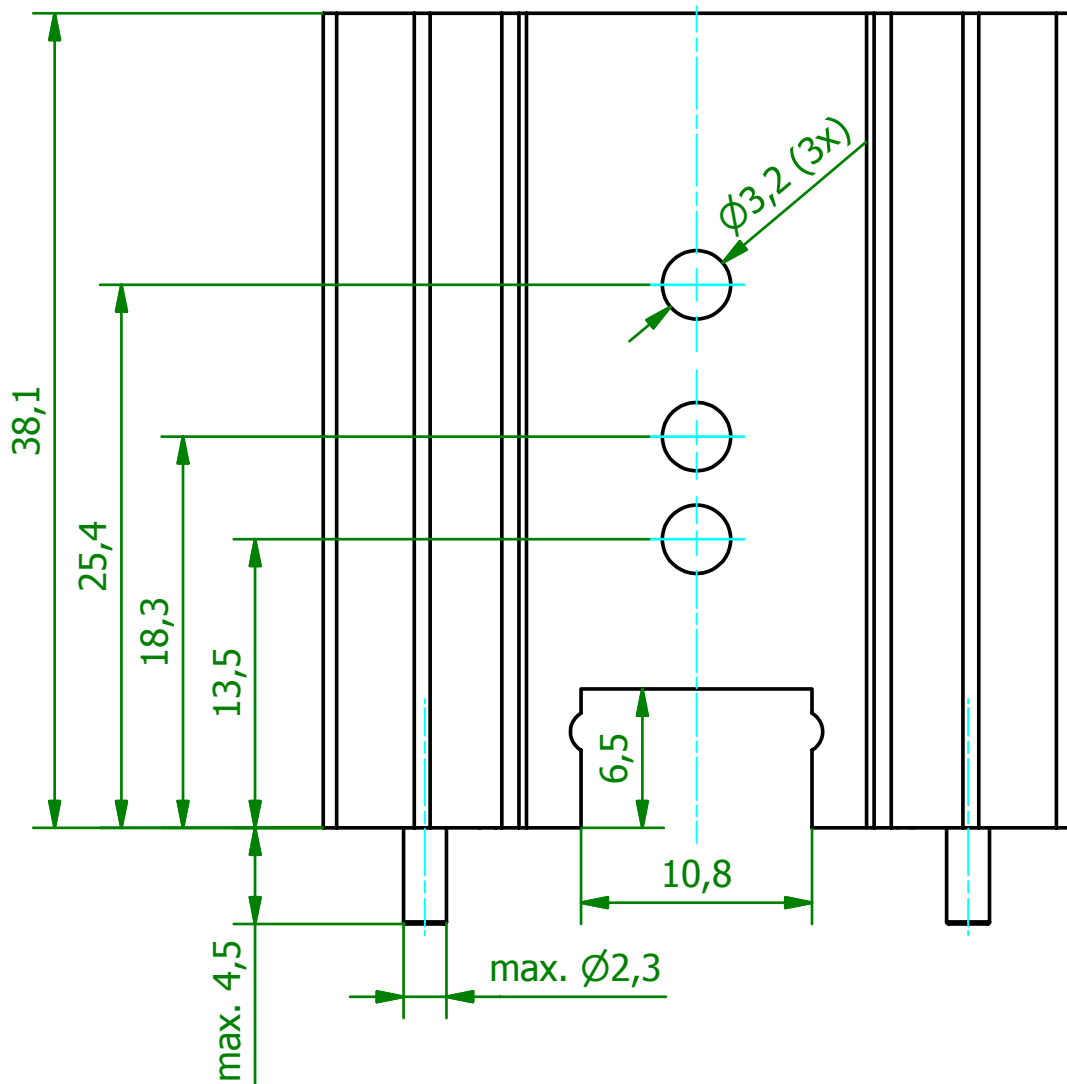
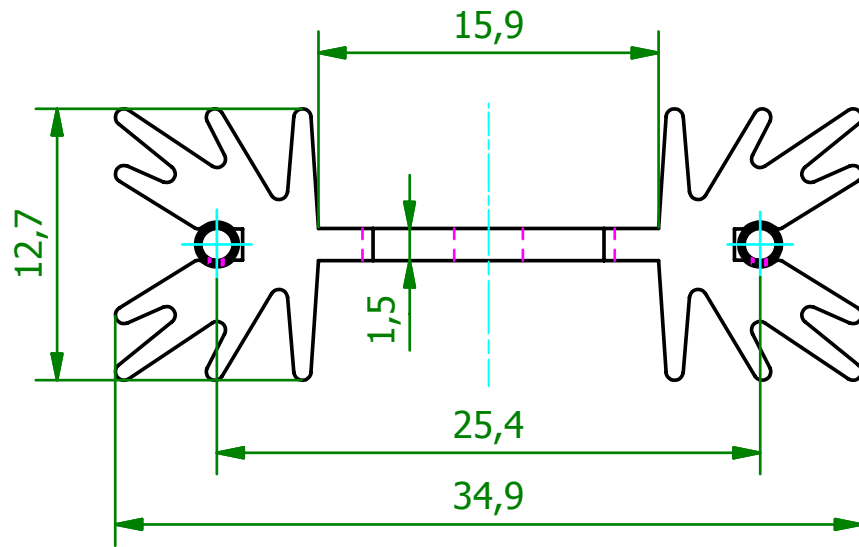
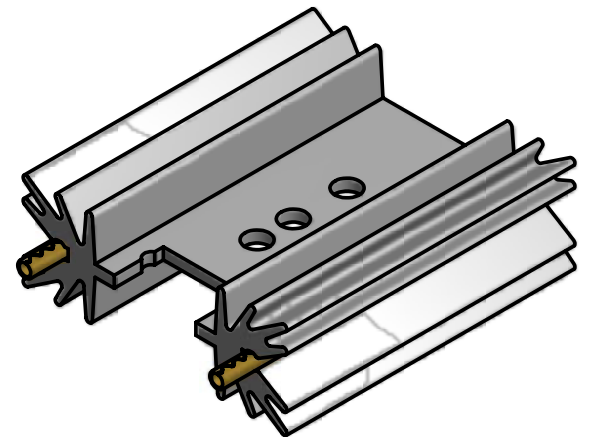


( 2 : 1 )



( 1 : 1 )



<p style="text-align: center;">Schutzvermerk gemäß DIN ISO 16016 beachten © Fischer Elektronik GmbH &amp; Co. KG 2012</p>			Freimasstoleranz DIN ISO 2768m 		Oberfläche SA	Kunde 77777 - Fischer Elektronik	
				Datum	Name	Bezeichnung / Titel <b>SK 104 38,1 STS</b> für Halbleiter-Schraubmontage mit Lötstiften	
			Erst.	12.07.2012	Lochen		
			Bearb.	18.07.2012	Lochen		
			Werkstoff / Material			Zeichnungs-Nummer <b>001049887</b>	
			EN AW 6060 T66				
			(AlMgSi0,5 F22)				
Z. Änderungen	Datum	Name	C001020038.iam			Profiltoleranzen nach DIN EN 12020	
						Blatt 1	
						Blätter 1	