

# Digitales LCR-Messgerät UNI-T UT612

Best.Nr. 830 529

Auf unserer Website [www.pollin.de](http://www.pollin.de) steht für Sie immer die aktuellste Version der Anleitung zum Download zur Verfügung.

## UNI-T®



## Sicherheitshinweise

- Diese Bedienungsanleitung ist Bestandteil des Produktes. Sie enthält wichtige Hinweise zur Inbetriebnahme und Bedienung! Achten Sie hierauf, auch wenn Sie das Produkt an Dritte weitergeben! Bewahren Sie deshalb diese Bedienungsanleitung zum Nachlesen auf!
- Benutzen Sie das LCR-Messgerät nicht weiter, wenn es beschädigt ist.
- Führen Sie keine Messungen durch, wenn die Messleitungen bzw. deren Isolierung beschädigt sind.
- In Schulen, Ausbildungseinrichtungen, Hobby- und Selbsthilfwerkstätten ist das Betreiben durch geschultes Personal verantwortlich zu überwachen.
- In gewerblichen Einrichtungen sind die Unfallverhütungsvorschriften des Verbandes der gewerblichen Berufsgenossenschaften für elektrische Anlagen und Betriebsmittel zu beachten.
- Das Produkt darf nicht fallen gelassen oder starkem mechanischem Druck ausgesetzt werden, da es durch die Auswirkungen beschädigt werden kann.
- Das Gerät muss vor Feuchtigkeit, Spritzwasser und Hitzeeinwirkung geschützt werden.
- Betreiben Sie das Gerät nicht in einer Umgebung, in welcher brennbare Gase, Dämpfe oder Staub sind.
- Dieses Gerät ist nicht dafür bestimmt, durch Personen (einschließlich Kinder) mit eingeschränkten physischen, sensorischen oder geistigen Fähigkeiten oder mangels Erfahrung und/oder mangels Wissen benutzt zu werden, es sei denn, sie werden durch eine für ihre Sicherheit zuständige Person beaufsichtigt oder erhielten von ihr Anweisungen, wie das Gerät zu benutzen ist.
- Entfernen Sie keine Aufkleber vom Produkt. Diese können wichtige sicherheitsrelevante Hinweise enthalten.
- Das Produkt ist kein Spielzeug! Halten Sie das Gerät von Kindern fern.



## Bestimmungsgemäße Verwendung

Das LCR-Messgerät dient zum Messen von Kapazitäten (2 nF...20 mF), Induktivitäten (20 µH...2 kH) und Widerständen (20 Ω...200 MΩ) über die Messpinzette oder dem Messadapter. Das Messgerät lässt sich über ein USB-Kabel mit dem PC verbinden. Über die Software können Messergebnisse grafisch und tabellarisch ausgewertet werden.

Das Gerät wird mit einer 9 V- Blockbatterie (nicht im Lieferumfang) betrieben und entspricht somit der Schutzklasse III.

Verwenden Sie zum Messen nur die mitgelieferten Messleitungen bzw. den mitgelieferten Messadapter.

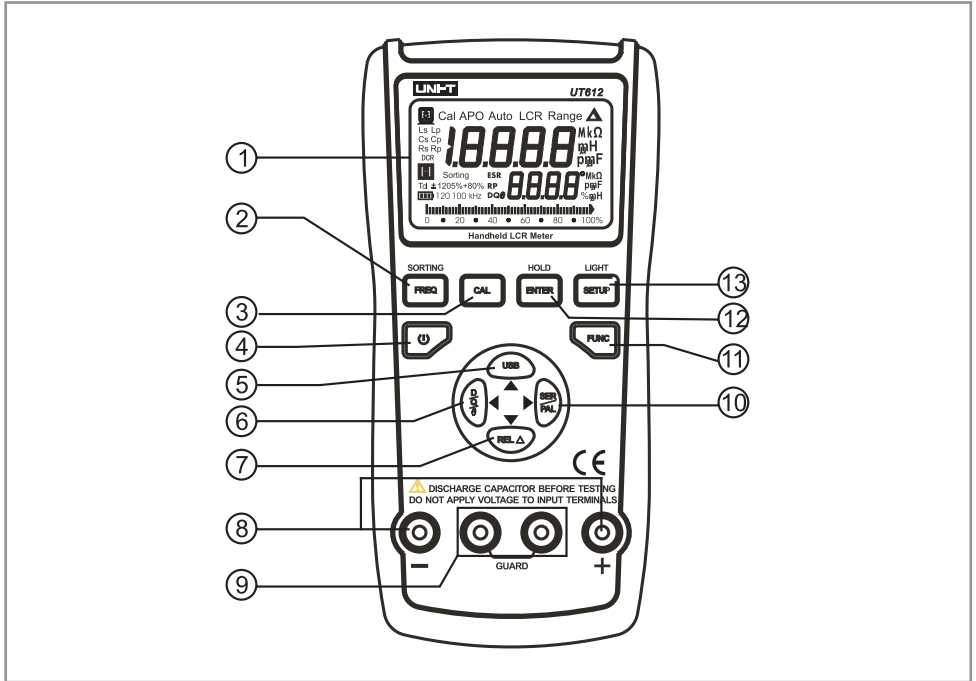
Eine andere Verwendung als angegeben ist nicht zulässig! Änderungen können zur Beschädigung dieses Produktes führen, darüber hinaus ist dies mit Gefahren, wie z.B. Kurzschluss, Brand, elektrischem Schlag etc. verbunden. Für alle Personen- und Sachschäden, die aus nicht bestimmungsgemäßer Verwendung entstehen, ist nicht der Hersteller, sondern der Betreiber verantwortlich.

Bitte beachten Sie, dass Bedien- und/oder Anschlussfehler außerhalb unseres Einflussbereiches liegen. Verständlicherweise können wir für Schäden, die daraus entstehen, keinerlei Haftung übernehmen.

## Lieferumfang

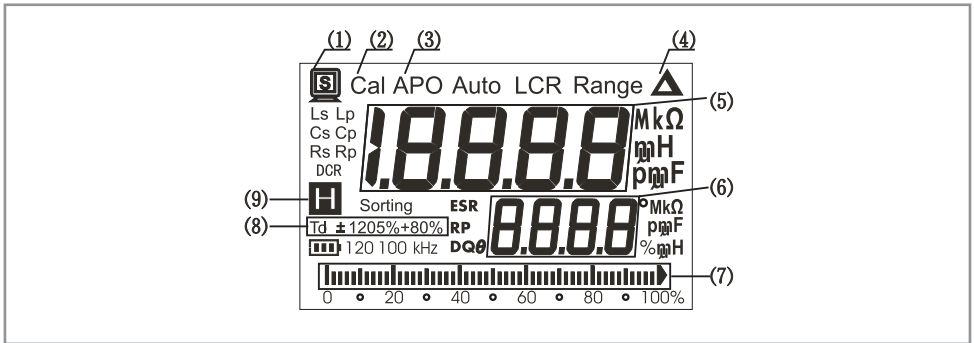
- LCR-Meter
- Messpinzette
- Aufsteck-Messadapter
- Kurzschlussbrücke
- USB-Kabel
- Koffer
- Anleitung

## Messgerät



- ① LC-Display  
Anzeige der Messwerte und Funktionen (siehe S. 4, Displayanzeige).
- ② FREQ-Taste  
Mit dieser Taste können Sie die Messfrequenz ändern (siehe S. 6, Messfrequenz ändern)  
Halten Sie die Taste gedrückt, um die Sortier-Funktion aufzurufen (siehe S. 8, Sortier-Funktion).
- ③ CAL-Taste  
Halten Sie diese Taste gedrückt, um eine Selbstkalibrierung durchzuführen (siehe S. 5, Selbstkalibrierung).
- ④ Power-Taste  
Mit dieser Taste können Sie das LCR-Messgerät ein- und ausschalten.
- ⑤ USB-Taste  
Drücken Sie diese Taste, um die USB-Verbindung zu aktivieren.
- ⑥ D/Q/θ-Taste  
Mit dieser Taste können Sie zwischen dem Gütefaktor, Verlustfaktor, Phasenwinkel und ESR wechseln (siehe S. 6, Nebenanzeige ändern).
- ⑦ RELΔ-Taste  
Mit dieser Taste können Sie die Relativwertmessung aufrufen (siehe S. 7, Relativwertmessung).
- ⑧ Mess-Eingangsbuchsen  
Anschlussbuchsen für die roten Messleitungen (Polarität unrelevant).
- ⑨ GUARD-Buchsen  
Anschlussbuchsen für die schwarze Messleitung (Belegung unrelevant).
- ⑩ SER/PAL-Taste  
Mit dieser Taste können Sie zwischen der seriellen und parallelen Messung wechseln.
- ⑪ FUNC-Taste  
Mit dieser Taste können Sie zwischen den Messfunktionen wechseln.
- ⑫ ENTER-Taste  
Drücken Sie diese Taste im Sortier-Modus zum Bestätigen (siehe S. 8, Sortier-Funktion).  
Halten Sie diese Taste gedrückt, um den aktuellen Wert festzuhalten (HOLD-Funktion).
- ⑬ SETUP-Taste  
Drücken Sie diese Taste im Sortier-Modus, um die Messwerte einzustellen (siehe S. 8, Sortier-Funktion).  
Halten Sie diese Taste gedrückt, um die Hintergrundbeleuchtung einzuschalten. Sie wird nach 1 Minute wieder abgeschaltet.

## Displayanzeige



- |                              |   |
|------------------------------|---|
| (1) USB-Verbindung           | Die USB-Verbindung ist aktiviert.   |
| (2) Kalibrierung             | Das Gerät befindet sich im Kalibrierungsmodus.                              |
| (3) Automatische Abschaltung | Das Gerät schaltet sich nach ca. 5 min. ab, wenn keine Taste gedrückt wird. |
| (4) Relativer Messwert       | Das Gerät befindet sich im Relativwertmess-Modus.                           |
| (5) Hauptanzeige             | Zeigt den aktuellen Messwert an.  |
| (6) Nebenanzeige             | Zeigt D, Q, $\theta$ und ESR an (siehe Begriffserklärungen unten).          |
| (7) Bargraph-Anzeige         | Prozentuale Anzeige für den jeweiligen Messbereich.                         |
| (8) Toleranz                 | Toleranz im Sortier-Modus.  |
| (9) HOLD-Funktion            | Die HOLD-Funktion ist aktiviert.  |

### Begriffserklärungen:

- |   |   |
|---|---|
| <b>Auto LCR:</b> Automatische Messerfassung | <b>Rs:</b> Widerstandsmessung (seriell)         |
| <b>Lp:</b> Induktivitätsmessung (parallel)  | <b>DCR:</b> Widerstandsmessung (Gleichspannung) |
| <b>Ls:</b> Induktivitätsmessung (seriell)   | <b>D:</b> Verlustfaktor                         |
| <b>Cp:</b> Kapazitätsmessung (parallel)     | <b>Q:</b> Gütefaktor                            |
| <b>Cs:</b> Kapazitätsmessung (seriell)      | <b><math>\theta</math>:</b> Phasenwinkel        |
| <b>Rp:</b> Widerstandsmessung (parallel)    | <b>ESR:</b> Äquivalenter Serienwiderstand       |

## Inbetriebnahme

### Batterien einlegen / wechseln




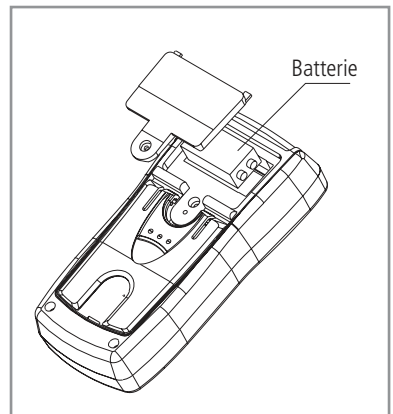
**Achtung: Ziehen Sie alle Messleitungen aus den Messbuchsen und schalten Sie das Gerät ab, wenn Sie die Batterie einlegen oder wechseln!**

- Lösen Sie die Schraube auf der Gehäuserückseite und entnehmen Sie den Batteriedeckel.
- Schließen Sie eine neue 9 V- Blockbatterie an den Batterieclip im Batteriefach an.
- Verschließen Sie anschließend den Batteriedeckel wieder.



**Achtung: Das Gerät niemals mit offenem Batteriedeckel in Betrieb nehmen!**

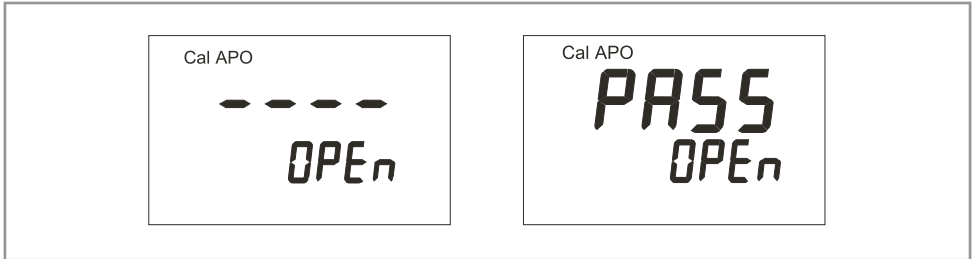
Ersetzen Sie die Batterie, wenn das Symbol  im Display erscheint, um Messfehler zu vermeiden.



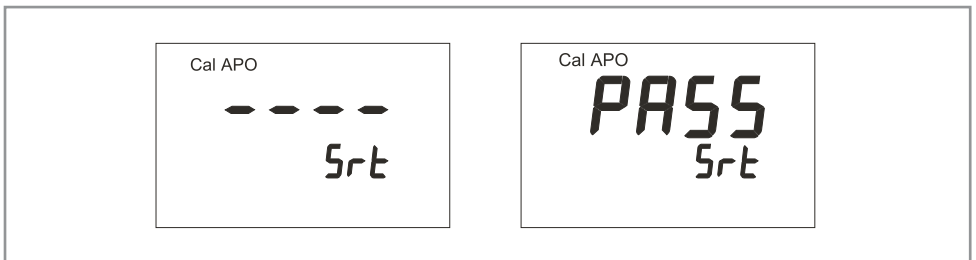
## Selbstkalibrierung

Die Selbstkalibrierung dient zur Reduzierung von Störungen durch die Messleitungen. Das Gerät wird offen und kurzgeschlossen kalibriert. Für genauere Messergebnisse wird eine Selbstkalibrierung empfohlen.

- Drücken Sie die Power-Taste ④, um das Messgerät einzuschalten.
- Stecken Sie die roten Messleitungen in die Mess-Eingangsbuchsen ⑧ und die schwarze Messleitung in die GUARD-Buchse ⑨.
- Wenn Sie mit dem Messadapter messen wollen, stecken Sie ihn in die Messbuchsen.
- Halten Sie die CAL-Taste ③ gedrückt, um die offene Kalibrierung aufzurufen (Die Nebenanzeige zeigt "OPEN" an).
- Drücken Sie die CAL-Taste ③, um die Kalibrierung zu starten. Nach 30 Sekunden erscheint in der Hauptanzeige "PASS".



- Drücken Sie anschließend erneut die CAL-Taste ③, um die Kurzschluss-Kalibrierung aufzurufen ("SRT" erscheint in der Nebenanzeige).
- Verbinden Sie nun die Messspitzen der Messspinzette bzw. stecken Sie die Kurzschlussbrücke in den Messadapter.
- Drücken Sie die CAL-Taste ③, um die Kalibrierung zu starten. Nach 30 Sekunden erscheint in der Hauptanzeige "PASS".
- Bitte beachten Sie, dass die Messspitzen während der Kalibrierung verbunden sein müssen bzw. sich die Kurzschlussbrücke im Messadapter befindet.
- Drücken Sie anschließend die CAL-Taste ③, um zum normalen Messmodus zurückzukehren.



### **Achtung:**

Wenn ein Kalibrierungsfehler auftritt, erscheint in der Hauptanzeige "FAIL". Wiederholen Sie in diesem Fall die Kalibrierung (Fehlerursachen siehe S. 15, Problembehandlung).

## Messung

### Vor der Messung

- Kontrollieren Sie vor Beginn der Messungen immer erst das Messgerät und alle Zusatzteile.
- Achten Sie auf Schäden, Verschmutzung (Staub, Dreck, Fett, usw.) und Defekte.
- Schauen Sie nach, ob die Messleitungen brüchig sind oder die Isolierung beschädigt ist, ersetzen Sie die Messleitungen umgehend, wenn dies der Fall ist!
- Vergewissern Sie sich, dass die Messleitungen gut in die Messbuchsen passen. Versuchen Sie nicht eine Messung vorzunehmen, wenn es irgendwelche Fehler gibt.

### Bitte beachten Sie



**Messen Sie niemals unter Spannung stehende Bauteile!**

**Entladen Sie Kondensatoren vor der Messung!**

**Ziehen Sie die Messleitungen / den Messadapter niemals während einer Messung aus den Messbuchsen!**

### Serielle/Parallele Messung

- Durch Drücken der SER/PAL-Taste (10) können Sie während einer Messung zwischen der seriellen und parallelen Messung wechseln.
- Die serielle Messung eignet sich am besten für Messobjekte mit niedriger Impedanz ( $< 100 \Omega$ ).
- Die parallele Messung eignet sich am besten für Messobjekte mit hoher Impedanz ( $> 10 \text{ k}\Omega$ ).
- Wenn die Impedanz zwischen  $100 \Omega \dots 10 \text{ k}\Omega$  liegt, muss nicht auf die Messart geachtet werden.

### Messfrequenz ändern

- Durch Drücken auf die FREQ-Taste (2) können Sie während einer Messung zwischen den Messfrequenzen 100 Hz / 120 Hz / 1 kHz / 10 kHz / 100 kHz wechseln. Die Standardeinstellung ist 1 kHz.

### Nebenanzeige ändern

- Bei Induktivitäts- und Kapazitätsmessung können Sie zwischen dem Verlustfaktor D, dem Gütefaktor Q, dem Phasenwinkel  $\theta$  und dem äquivalentem Serienwiderstand ESR wechseln, in dem Sie die D/Q/ $\theta$ -Taste (6) drücken.

### Automatische Messerfassung

- Bei der automatischen Messerfassung wird die Messart und die Messmethode automatisch gewählt. Sie ist standardmäßig aktiviert ("AUTO LCR" wird im Display angezeigt).
- Um die Messart manuell zu wählen, drücken Sie mehrmals die FUNC-Taste (11) bis die gewünschte Messart angezeigt wird.



**Bitte beachten Sie, dass in diesem Modus die Relativwertmessung und Sortier-Funktion nicht zur Verfügung steht sowie die Messmethode und die Nebenanzeige nicht umgeschaltet werden können.**

### Induktivitätsmessung

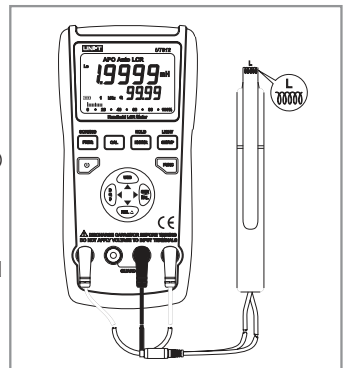
- Drücken Sie die Power-Taste (4), um das Gerät einzuschalten.
- Drücken Sie die FUNC-Taste (11) so oft bis "Lp" oder "Ls" im Display erscheint.
- Stecken Sie die roten Messleitungen in die Mess-Eingangsbuchsen (-/+) (8) und die schwarze Messleitung in die GUARD-Buchse (9).
- Verbinden Sie die Messspitze mit der Spule/Induktivität.
- Alternativ können Sie den mitgelieferten Messadapter verwenden.
- Stecken Sie hierfür den Messadapter in die Messbuchsen und anschließend die Spule/Induktivität in den Messadapter.



**Bitte beachten Sie:**

**Hohe Induktivitäten => Hohe Testfrequenz**

**Niedrige Induktivitäten => Niedrige Testfrequenz**



## Kapazitätsmessung

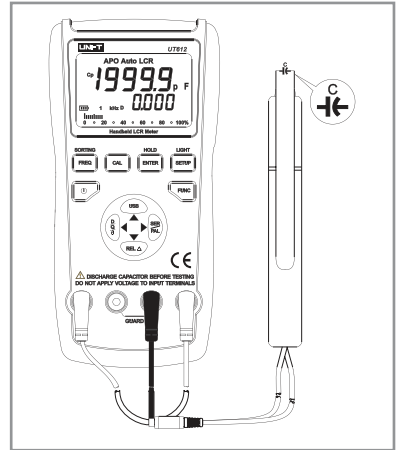
- Drücken Sie die Power-Taste (4), um das Gerät einzuschalten.
- Drücken Sie die FUNC-Taste (11) so oft bis "Cp" oder "Cs" im Display erscheint.
- Stecken Sie die roten Messleitungen in die Mess-Eingangsbuchsen (-/+) (8) und die schwarze Messleitung in die GUARD-Buchse (9).
- Verbinden Sie die Messspitze mit dem Kondensator.
- Alternativ können Sie den mitgelieferten Messadapter verwenden.
- Stecken Sie hierfür den Messadapter in die Messbuchsen und anschließend den Kondensator in den Messadapter.



**Bitte beachten Sie:**

**Hohe Kapazitäten => Niedrige Testfrequenz**

**Niedrige Kapazitäten => Hohe Testfrequenz**

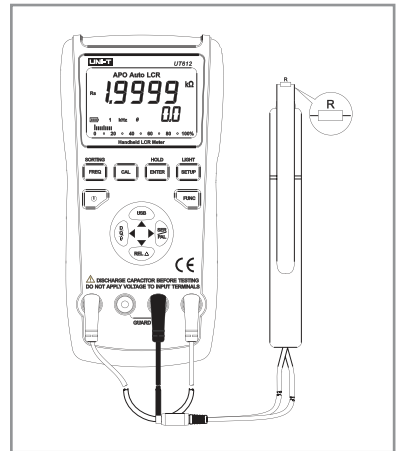


## Widerstandsmessung (Wechselspannung)

- Drücken Sie die Power-Taste (4), um das Gerät einzuschalten.
- Drücken Sie die FUNC-Taste (11) so oft bis "Rp" oder "Rs" im Display erscheint.
- Stecken Sie die roten Messleitungen in die Mess-Eingangsbuchsen (-/+) (8) und die schwarze Messleitung in die GUARD-Buchse (9).
- Verbinden Sie die Messspitze mit dem Widerstand.
- Alternativ können Sie den mitgelieferten Messadapter verwenden.
- Stecken Sie hierfür den Messadapter in die Messbuchsen und anschließend den Widerstand in den Messadapter.

## Widerstandsmessung (Gleichspannung)

- Drücken Sie die Power-Taste (4), um das Gerät einzuschalten.
- Drücken Sie die FUNC-Taste (11) so oft bis "DCR" im Display erscheint.
- Stecken Sie die roten Messleitungen in die Mess-Eingangsbuchsen (-/+) (8) und die schwarze Messleitung in die GUARD-Buchse (9).
- Verbinden Sie die Messspitze mit dem Widerstand.
- Alternativ können Sie den mitgelieferten Messadapter verwenden.
- Stecken Sie hierfür den Messadapter in die Messbuchsen und anschließend den Widerstand in den Messadapter.



## Relativwertmessung

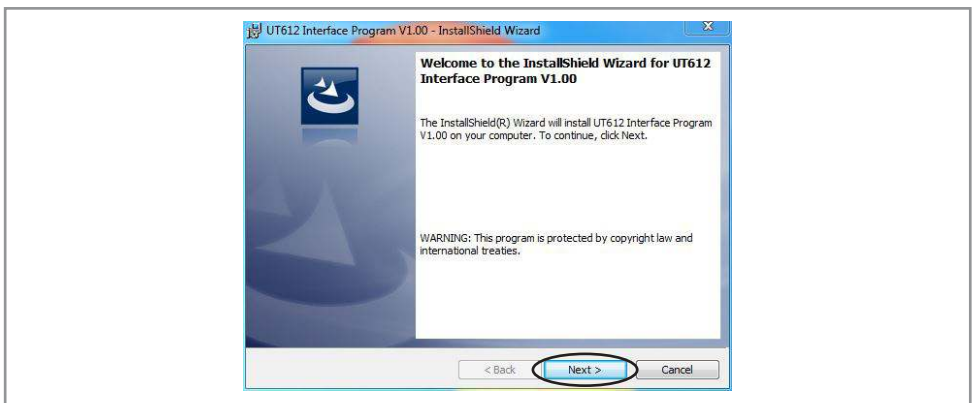
- Die Relativwertmessung eignet sich zum Erfassen von Messwertabweichungen. Um diese Funktion zu aktivieren, müssen Sie während einer Messung die RELΔ-Taste (7) drücken (Δ-Symbol erscheint im Display).
- In der Hauptanzeige wird der aktuelle Messwert und in der Nebenanzeige die prozentuale Abweichung angezeigt.
- Drücken Sie die RELΔ-Taste (7), und das Δ-Symbol beginnt zu blinken. In diesem Modus wird der vorherige Wert festgehalten und nur die prozentuale Abweichung in der Nebenanzeige angezeigt.
- Um die Relativwertmessung zu verlassen, halten Sie die RELΔ-Taste (7) gedrückt.

## Sortier-Funktion

- Mit der Sortier-Funktion können Sie einen bestimmten Wert und die Toleranz einstellen, um Bauteile auf diesen Wert zu prüfen. Halten Sie dazu während einer Messung die **FREQ-Taste** (2) für ca. 1 Sekunde gedrückt, um die Sortier-Funktion aufzurufen (es erscheint "Sorting" im Display).
- Drücken Sie die **SETUP-Taste** (3), um den Messbereich einzustellen ("Range" blinkt im Display). Mit der **D/Q/θ-Taste** (6) können Sie den Bereich verringern und mit der **SER/PAL-Taste** (3) erhöhen. Drücken Sie die **ENTER-Taste** (12) zum Bestätigen.
- Nun können Sie den Wert einstellen. Mit der **D/Q/θ-Taste** (6) können Sie zur höheren Stelle und mit der **SER/PAL-Taste** (3) zur niedrigeren Stelle wandern. Mit der **USB-Taste** (5) können Sie den Wert erhöhen und mit der **RELA-Taste** (7) verringern. Drücken Sie die **ENTER-Taste** (12) zum Bestätigen.
- Nun können Sie die Toleranz ändern ( $\pm 1\% \dots 20\%$  /  $-20\% \dots +80\%$ ). Mit der **D/Q/θ-Taste** (6) und **SER/PAL-Taste** (3) können Sie die Toleranz verändern. Drücken Sie die **ENTER-Taste** (12), um die eingestellte Toleranz zu übernehmen.
- Auf der Nebenanzeige wird der festgelegte Wert angezeigt und auf der Hauptanzeige erscheint entweder "PASS", wenn das Bauteil in Ordnung ist, oder "FAIL", wenn das Bauteil nicht mit dem eingestellten Wert/Toleranz übereinstimmt. Drücken Sie die **FREQ-Taste** (2) für ca. 1 Sekunde, um wieder zum normalen Messmodus zu gelangen.

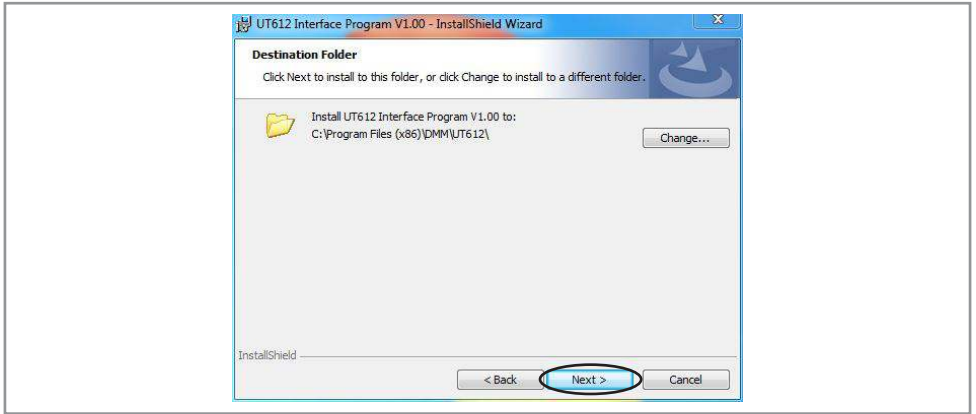
## Software-Installation

- Laden Sie die Software auf unserer Seite herunter, indem Sie die Best.Nr. 830 529 in der Suchleiste eingeben und klicken Sie auf "Download Software".
- Alternativ können Sie die Software auf der Herstellerseite [www.uni-trend.com](http://www.uni-trend.com) herunterladen. Dazu müssen Sie in der Suchleiste "UT612" eingeben und auswählen. Unter dem Reiter "Docs & Software" können Sie die englische Anleitung und die Software herunterladen.
- Entpacken Sie die ZIP-Datei und führen Sie anschließend die exe-Datei aus.
- Es erscheint folgendes Fenster:

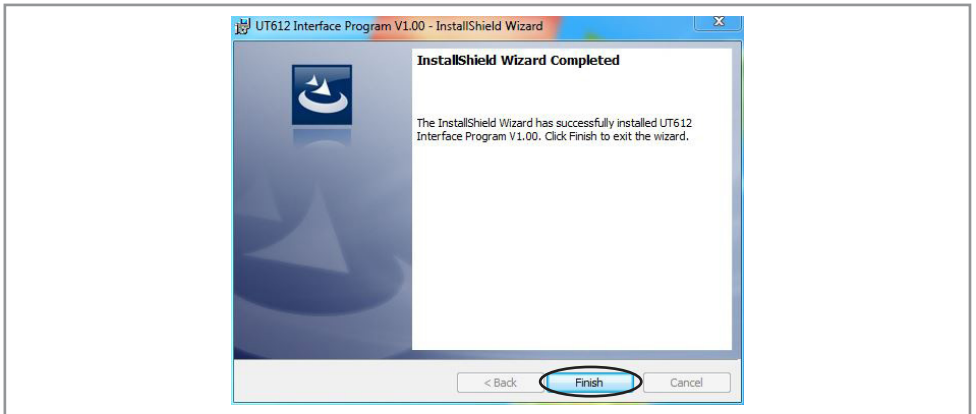


- Klicken Sie auf die Schaltfläche **Next**.





- Mit der Schaltfläche *Change* können Sie den Standard-Speicherpfad ändern.
- Klicken Sie erneut auf *Next*, um die Installation fortzusetzen.
- Folgen Sie den Anweisungen der Installation und klicken zuletzt auf die Schaltfläche *Finish*.

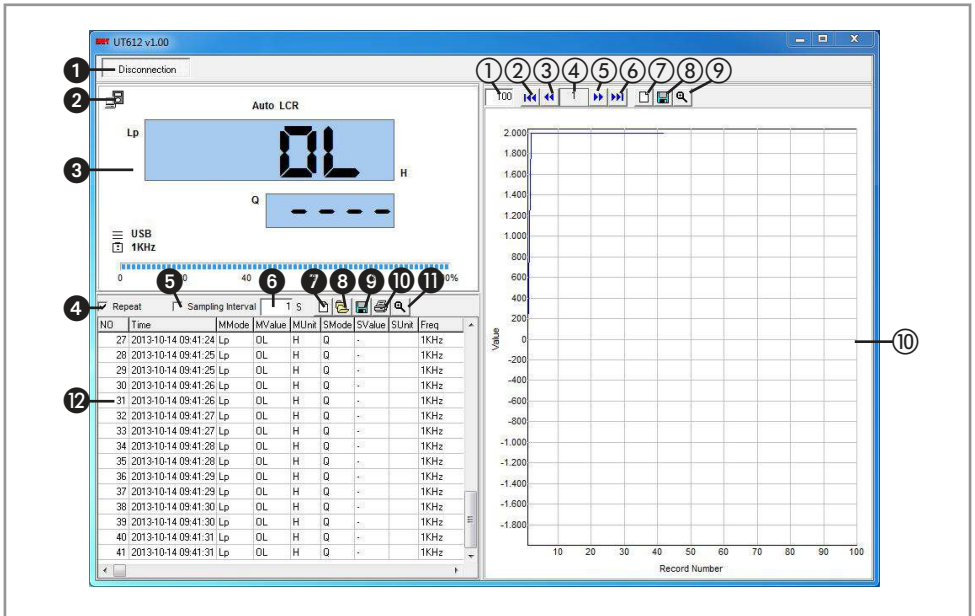


# Software-Bedienung

- Sobald die Software-Installation abgeschlossen ist, erscheint auf dem Desktop folgendes Icon:



- Starten Sie die Software, in dem Sie auf das Desktop-Icon doppelklicken.
- Schließen Sie nun das mitgelieferte USB-Kabel an das Messgerät und an einen freien USB-Port Ihres PC's.
- Schalten Sie das Messgerät ein und drücken die USB-Taste ⑤, um die USB-Verbindung zu aktivieren.
- Klicken Sie nun auf *Connection* in der Software.



- |  |   |
|--|---|
| ① Schaltfläche zum Verbinden bzw. Trennen der Verbindung | ① Anzahl der Messungen einstellen                   |
| ② Verbindungs-Symbol (blinkt bei Datenübertragung)       | ② Erste Seite                                       |
| ③ 1:1 Displayanzeige                                     | ③ Vorherige Seite                                   |
| ④ Messungen im Intervall anzeigen (wenn aktiviert) *     | ④ Aktuelle Seite                                    |
| ⑤ Mess-Intervall aktivieren                              | ⑤ Nächste Seite                                     |
| ⑥ Mess-Intervallzeit (1...9999 s) **                     | ⑥ Letzte Seite                                      |
| ⑦ Löschen der Messwerttabelle (erstellt eine neue Datei) | ⑦ Löschen der Messgrafik (erstellt eine neue Datei) |
| ⑧ Tabelle öffnen (Formate: .txt, .xls, .xml)             | ⑧ Messgrafik speichern (Format: .bmp)               |
| ⑨ Tabelle speichern (Formate: .txt, .xls, .xml)          | ⑨ Zoom aktivieren                                   |
| ⑩ Tabelle drucken  | ⑩ Messgrafik  |
| ⑪ Zoom aktivieren  |   |
| ⑫ Messwerttabelle  |   |

\* Wenn deaktiviert, werden in der Tabelle nur Messwertveränderungen angezeigt.

\*\* Bitte beachten Sie, dass die Messung gestoppt wird, wenn 10000 Messungen durchgeführt worden sind. Speichern oder löschen Sie vorher die Messwerttabelle.

## Pflege und Wartung



**Ziehen Sie alle Messleitungen aus den Messbuchsen und schalten das Messgerät ab, bevor Sie Reinigungen durchführen!**

- Zur Reinigung verwenden Sie ein trockenes, weiches und sauberes Tuch.
- Benutzen Sie auf keinen Fall aggressive Reinigungsmittel, Reinigungsalkohol oder andere chemische Mittel. Dadurch könnte das Gehäuse angegriffen oder die Funktion beeinträchtigt werden.

## Technische Daten

### Allgemein

- Betriebsspannung: 9 V- (Blockbatterie)
- Display: 38x62 mm, mit Hintergrundbeleuchtung  
Hauptanzeige: 4,5-stellig, 19999 Zählheiten  
Nebenanzeige: 4-stellig, 1999 Zählheiten
- Messfrequenzen: 100 Hz / 120 Hz / 1 kHz / 10 kHz / 100 kHz
- Messspannung: 0,6 V~ (± 10 %)
- Messgeschwindigkeit: max. 5 Messungen/Sekunde
- Ausgangsimpedanz: 120 Ω
- Grundgenauigkeit: ca. 0,5 %
- Toleranzen im Sortier-Modus: ± 0,25 % / ± 0,5 % / ± 1 % / ± 2 % / ± 5 % / ± 10 % / ± 20 % / -20...+80 %
- Betriebstemperatur: 0...40 °C
- Lagerungstemperatur: -20...+50 °C
- Lagerungsluftfeuchte: max. 75 % RH
- Maße (LxBxH): 190x95x42 mm

### Messwerttabelle

Die Messwerttabelle gilt bei einer Umgebungstemperatur von 23 °C ± 5 °C und einer Luftfeuchte von ≤ 75 % RH mit 10 min Vorwärmzeit und durchgeführter Kalibrierung.

Die Genauigkeit gilt bei  $D \leq 0,1$  (Verlustfaktor).

Wenn  $D > 0,1$ , gilt die Formel:  $G_{\text{neu}} = G_{\text{alt}} * \sqrt{1 + D^2}$

G = Genauigkeit /  $G_{\text{alt}}$  bezieht sich auf den Wert in der Tabelle

### Induktivität

Messfrequenz	Messbereich	Auflösung	Genauigkeit
100 Hz / 120 Hz	20 mH	0,001 mH	± 1,0 % + 5 Digits
	200 mH	0,01 mH	± 0,5 % + 5 Digits
	2000 mH	0,1 mH	± 0,5 % + 5 Digits
	20 H	0,001 H	± 0,5 % + 5 Digits
	200 H	0,01 H	± 1,0 % + 5 Digits
	2000 H	0,1 H	± 1,0 % + 5 Digits

Messfrequenz	Messbereich	Auflösung	Genauigkeit
1 kHz	2000 $\mu$ H	0,1 $\mu$ H	$\pm 1,0 \% + 5$ Digits
	20 mH	0,001 mH	$\pm 0,5 \% + 5$ Digits
	200 mH	0,01 mH	$\pm 0,5 \% + 5$ Digits
	2000 mH	0,1 mH	$\pm 1,0 \% + 5$ Digits
	20 H	0,001 H	$\pm 1,0 \% + 5$ Digits
	200 H	0,01 H	$\pm 2,0 \% + 5$ Digits
10 kHz	20 $\mu$ H	0,01 $\mu$ H	$\pm 1,0 \% + 5$ Digits
	200 $\mu$ H	0,01 $\mu$ H	$\pm 1,0 \% + 5$ Digits
	2000 $\mu$ H	0,1 $\mu$ H	$\pm 0,5 \% + 5$ Digits
	20 mH	0,001 mH	$\pm 0,5 \% + 5$ Digits
100 kHz	20 $\mu$ H	0,001 $\mu$ H	$\pm 1,0 \% + 5$ Digits
	200 $\mu$ H	0,01 $\mu$ H	$\pm 2,0 \% + 5$ Digits
	2000 $\mu$ H	0,1 $\mu$ H	$\pm 2,0 \% + 5$ Digits

#### Kapazität

Messfrequenz	Messbereich	Auflösung	Genauigkeit
100 Hz / 120 Hz	20 nF	0,001 nF	$\pm 2,0 \% + 5$ Digits
	200 nF	0,01 nF	$\pm 0,5 \% + 5$ Digits
	2000 nF	0,1 nF	$\pm 0,5 \% + 5$ Digits
	20 $\mu$ F	0,001 $\mu$ F	$\pm 0,5 \% + 5$ Digits
	200 $\mu$ F	0,01 $\mu$ F	$\pm 1,0 \% + 5$ Digits
	2000 $\mu$ F	0,1 $\mu$ F	$\pm 2,0 \% + 5$ Digits
	20 mF	0,1 mF	$\pm 2,0 \% + 5$ Digits
1 kHz	2000 pF	0,1 pF	$\pm 1,0 \% + 5$ Digits
	20 nF	0,001 nF	$\pm 1,0 \% + 5$ Digits
	200 nF	0,01 nF	$\pm 0,5 \% + 5$ Digits
	2000 nF	0,1 nF	$\pm 0,5 \% + 5$ Digits
	20 $\mu$ F	0,001 $\mu$ F	$\pm 0,5 \% + 5$ Digits
	200 $\mu$ F	0,01 $\mu$ F	$\pm 1,0 \% + 5$ Digits
10 kHz	2000 $\mu$ F	0,1 $\mu$ F	$\pm 2,0 \% + 5$ Digits
	2000 pF	0,1 pF	$\pm 1,0 \% + 5$ Digits
	20 nF	0,001 nF	$\pm 1,0 \% + 5$ Digits
	200 nF	0,01 nF	$\pm 1,5 \% + 5$ Digits
100 kHz	2000 nF	0,1 nF	$\pm 2,0 \% + 5$ Digits
	2000 pF	0,1 pF	$\pm 2,0 \% + 5$ Digits
	20 nF	0,001 nF	$\pm 2,0 \% + 5$ Digits
	200 nF	0,01 nF	$\pm 5,0 \% + 5$ Digits

Widerstand

Messfrequenz	Messbereich	Auflösung	Genauigkeit
100 Hz / 120 Hz	200 Ω	0,01 Ω	± 1,0 % + 5 Digits
	2 kΩ	0,0001 kΩ	± 0,3 % + 5 Digits
	20 kΩ	0,001 kΩ	± 0,3 % + 5 Digits
	200 kΩ	0,01 kΩ	± 0,5 % + 5 Digits
	2 MΩ	0,0001 MΩ	± 1,0 % + 5 Digits
	20 MΩ	0,001 MΩ	± 2,0 % + 5 Digits
1 kHz	20 Ω	0,001 Ω	± 1,0 % + 5 Digits
	200 Ω	0,01 Ω	± 1,0 % + 5 Digits
	2 kΩ	0,0001 kΩ	± 0,3 % + 5 Digits
	20 kΩ	0,001 kΩ	± 0,3 % + 5 Digits
	200 kΩ	0,01 kΩ	± 0,5 % + 5 Digits
	2 MΩ	0,0001 MΩ	± 1,0 % + 5 Digits
10 kHz	20 Ω	0,001 Ω	± 1,0 % + 5 Digits
	200 Ω	0,01 Ω	± 1,0 % + 5 Digits
	2 kΩ	0,0001 kΩ	± 0,3 % + 5 Digits
	20 kΩ	0,001 kΩ	± 0,5 % + 5 Digits
	200 kΩ	0,01 kΩ	± 1,0 % + 5 Digits
	2000 kΩ	0,1 kΩ	± 2,0 % + 5 Digits
100 kHz	20 Ω	0,001 Ω	± 2,0 % + 5 Digits
	200 Ω	0,01 Ω	± 2,0 % + 5 Digits
	2 kΩ	0,0001 kΩ	± 1,0 % + 5 Digits
	20 kΩ	0,001 kΩ	± 2,0 % + 5 Digits
DCR	200 Ω	0,01 Ω	± 1,0 % + 5 Digits
	2 kΩ	0,0001 kΩ	± 0,3 % + 5 Digits
	20 kΩ	0,001 kΩ	± 0,3 % + 5 Digits
	200 kΩ	0,01 kΩ	± 0,5 % + 5 Digits
	2 MΩ	0,0001 MΩ	± 1,0 % + 5 Digits
	20 MΩ	0,001 MΩ	± 2,0 % + 5 Digits
	200 MΩ	0,1 MΩ	± 2,0 % + 5 Digits

## Problembehandlung

Problem	Mögliche Ursache	Lösung
Keine Funktion	Batterie leer	Wechseln Sie die Batterie
Kein Messwert	Messleitungen/Messadapter stecken nicht richtig in den Messbuchsen	Messleitungen/Messadapter richtig einstecken
	Messleitungen sind nicht richtig mit dem Messobjekt verbunden / Messobjekt steckt nicht richtig im Messadapter	Messleitungen richtig verbinden / Messobjekt richtig in den Messadapter stecken
Keine Messwertänderung	HOLD aktiviert	ENTER-Taste ⑫ gedrückt halten
	Relative Messung aktiviert	RELA-Taste ⑦ gedrückt halten
Falsche Messwerte	Batterie schwach	Wechseln Sie die Batterie
	Falsche Testfrequenz	Mit der FREQ-Taste ② eine geeignete Testfrequenz einstellen
	Falscher Messmodus	Richtigen Messmodus wählen
		SER/PAL-Taste ⑩ drücken
Keine Kalibrierung durchgeführt	Kalibrierung durchführen (siehe S. 5, Selbstkalibrierung)	
Einige Funktionen sind nicht möglich (Relativwertmessung, Sortier-Funktion, Seriell/Parallel-Umschaltung...)	Automatische Messerfassung aktiviert (AUTO LCR)	FUNC-Taste ⑪ drücken
Anzeige "FAIL" bei der Selbstkalibrierung	Kurzschluss bei der offenen Kalibrierung	Messspitzen während der Kalibrierung nicht verbinden / Messadapter freihalten
	Unterbrechung bei der Kurzschluss-Kalibrierung	Messspitzen während der Kalibrierung kurzschließen / Kurzschlussbrücke in den Messadapter stecken
	Messobjekt befindet sich an den Messspitzen / im Messadapter	Keine Messobjekte mit den Messspitzen verbinden / in den Messadapter stecken
Keine Verbindung zum PC	USB-Verbindung nicht aktiviert	USB-Taste ⑤ drücken
	Nicht mit der Software verbunden	Auf die Connection-Schaltfläche in der Software klicken
	USB-Kabel fehlerhaft	USB-Kabel überprüfen
	USB-Port fehlerhaft	USB-Port überprüfen
	Mehrere "HID-konforme Geräte" installiert	Deaktivieren Sie alle anderen "HID-konformen Geräte" (im Gerätemanager)

## Symbolerklärung



Das Symbol mit dem Ausrufezeichen im Dreieck weist auf wichtige Hinweise in dieser Bedienungsanleitung hin, die unbedingt zu beachten sind. Des Weiteren wenn Gefahr für Ihre Gesundheit besteht, z.B. durch elektrischen Schlag.

## Entsorgung



Elektro- und Elektronikgeräte, die unter das Gesetz "ElektroG" fallen, sind mit nebenstehender Kennzeichnung versehen und dürfen nicht mehr über Restmüll entsorgt, sondern können kostenlos bei den kommunalen Sammelstellen z.B. Wertstoffhöfen abgegeben werden.



Als Endverbraucher sind Sie gesetzlich (Batterien-Verordnung) zur Rückgabe gebrauchter Batterien und Akkus verpflichtet. Schadstoffhaltige Batterien/ Akkus sind mit nebenstehender Kennzeichnung versehen. Eine Entsorgung über den Hausmüll ist verboten.

Verbrauchte Batterien/ Akkus können kostenlos bei den kommunalen Sammelstellen z.B. Wertstoffhöfen oder überall dort abgegeben werden, wo Batterien/ Akkus verkauft werden!

## Technische Beratung

Brauchen Sie Hilfe bei der Montage oder Installation? Kein Problem, unter der nachfolgenden Rufnummer erreichen Sie speziell geschulte Mitarbeiter, die Sie gerne bei allen technischen Fragen beraten.

**+49 (0) 8403 920 - 930**

Montag bis Freitag von 8:00 bis 17:00 Uhr



Diese Bedienungsanleitung ist eine Publikation von Pollin Electronic GmbH, Max-Pollin-Straße 1, 85104 Pförring.  
Alle Rechte einschließlich Übersetzung vorbehalten. Reproduktion jeder Art, z.B. Fotokopie, Mikroverfilmung oder die Erfassung in elektronischen Datenverarbeitungsanlagen, bedürfen der schriftlichen Genehmigung des Herausgebers.  
Nachdruck, auch auszugsweise, verboten. Diese Bedienungsanleitung entspricht dem technischen Stand bei Drucklegung.  
Änderung in Technik und Ausstattung vorbehalten.

© **Copyright 2021 by Pollin Electronic GmbH**